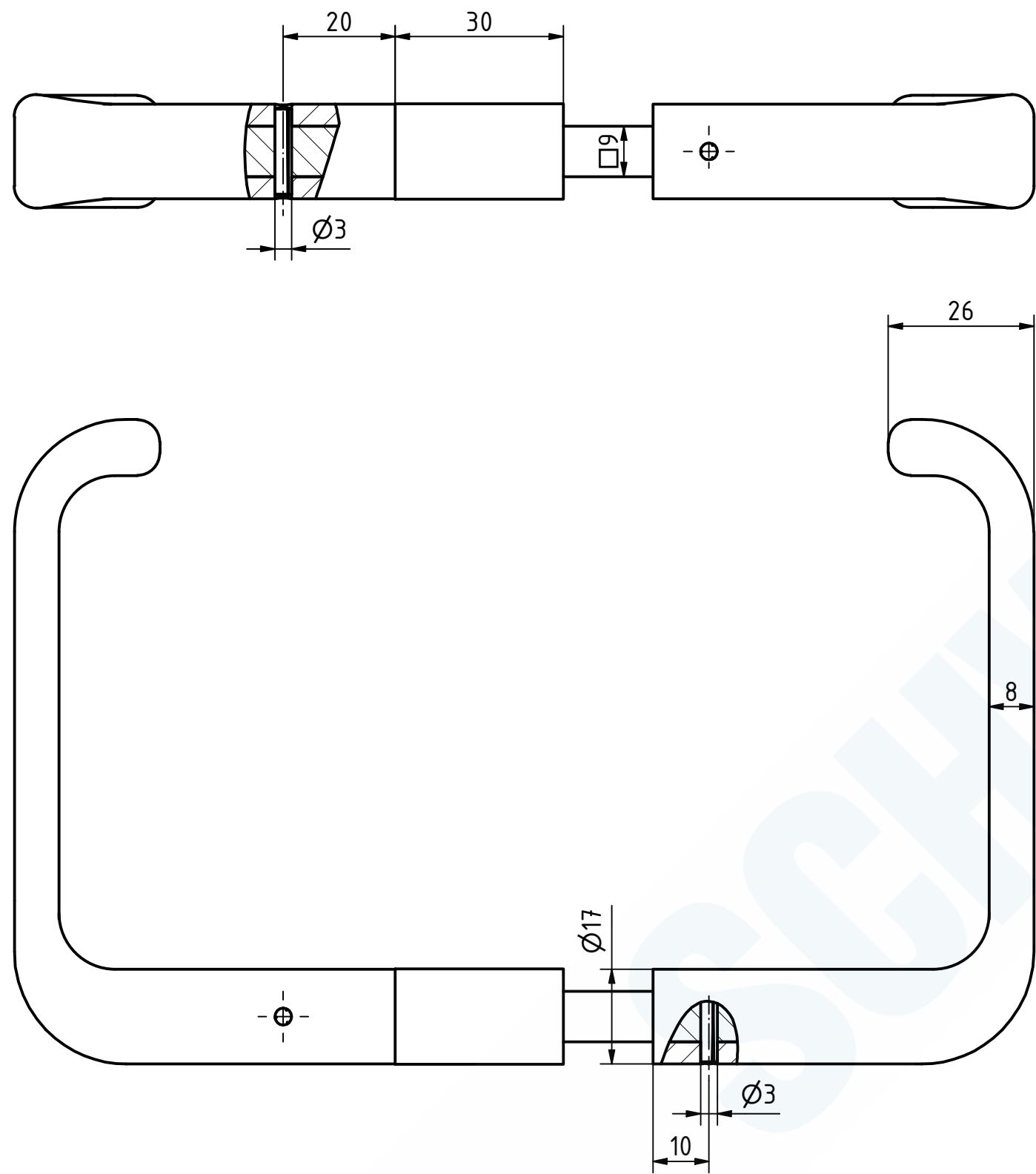


"The reproduction, distribution and utilization of this document, as well as the Communication of its contents to others without explicit authorization is prohibited. Offenders will be held liable for the payment of damages. All rights reserved in the event of a patent, utility model or design."
 "Wiedergabe sowie Vervielfältigung dieses Dokuments, Verwertung und Mitteilung seines Inhalts sind verboten, soweit nicht ausdrücklich gestattet. Zuwiderhandlung verpflichtet zum Schadensersatz. Alle Rechte für den Fall der Patent-, Gebrauchsmuster- oder Geschmackschutzanmeldung vorbehalten."



110816 Drücker
 GSV-Nr. 2210 E 30
 Edelstahl rostfrei gebürstet
 für Kastenschlösser
 Türstärke 33 - 44mm
 mit Verlängerung 30mm

110816 Handles
 GSV-No. 2210 E 30
 stainless steel/brushed
 for rim locks
 door thickness 33 - 44mm
 prolongation 30mm

SCHWEPPER					EDV-No.: 110816																																
Beschlag GmbH & Co. KG Velberter Straße 83, 42579 Heiligenhaus Germany www.schwepper.com					Material:																																
				Drücker																																	
				GSv 2210 E 30																																	
				1																																	
				A3																																	
<table border="1"> <thead> <tr> <th>Status</th> <th>Changes</th> <th>Date</th> <th>Name</th> </tr> </thead> <tbody> <tr> <td></td> <td></td> <td></td> <td></td> </tr> <tr> <td></td> <td></td> <td></td> <td></td> </tr> <tr> <td></td> <td></td> <td></td> <td></td> </tr> <tr> <td></td> <td></td> <td></td> <td></td> </tr> <tr> <td></td> <td></td> <td></td> <td></td> </tr> <tr> <td></td> <td></td> <td></td> <td></td> </tr> <tr> <td></td> <td></td> <td></td> <td></td> </tr> </tbody> </table>				Status	Changes	Date	Name																													Datum Name Gez. 14.12.2021 mla Gepr. 14.12.2021 M.Schwenk Technische Änderungen vorbehalten! Subject to technical changes!	
Status	Changes	Date	Name																																		