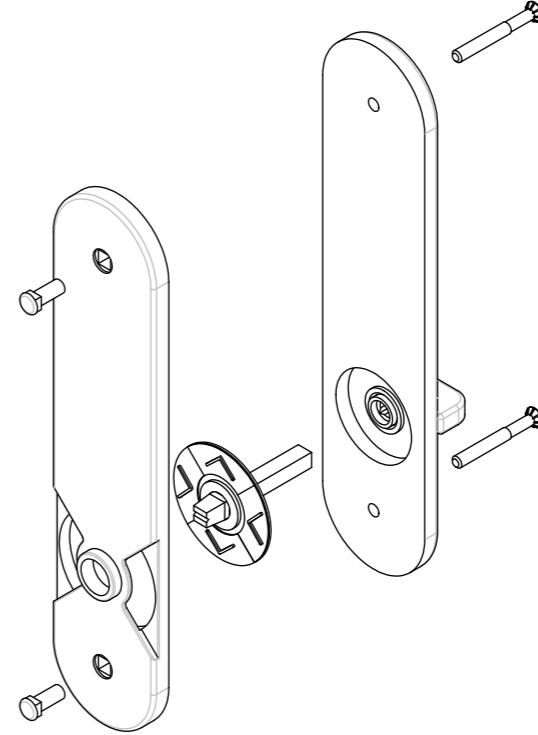
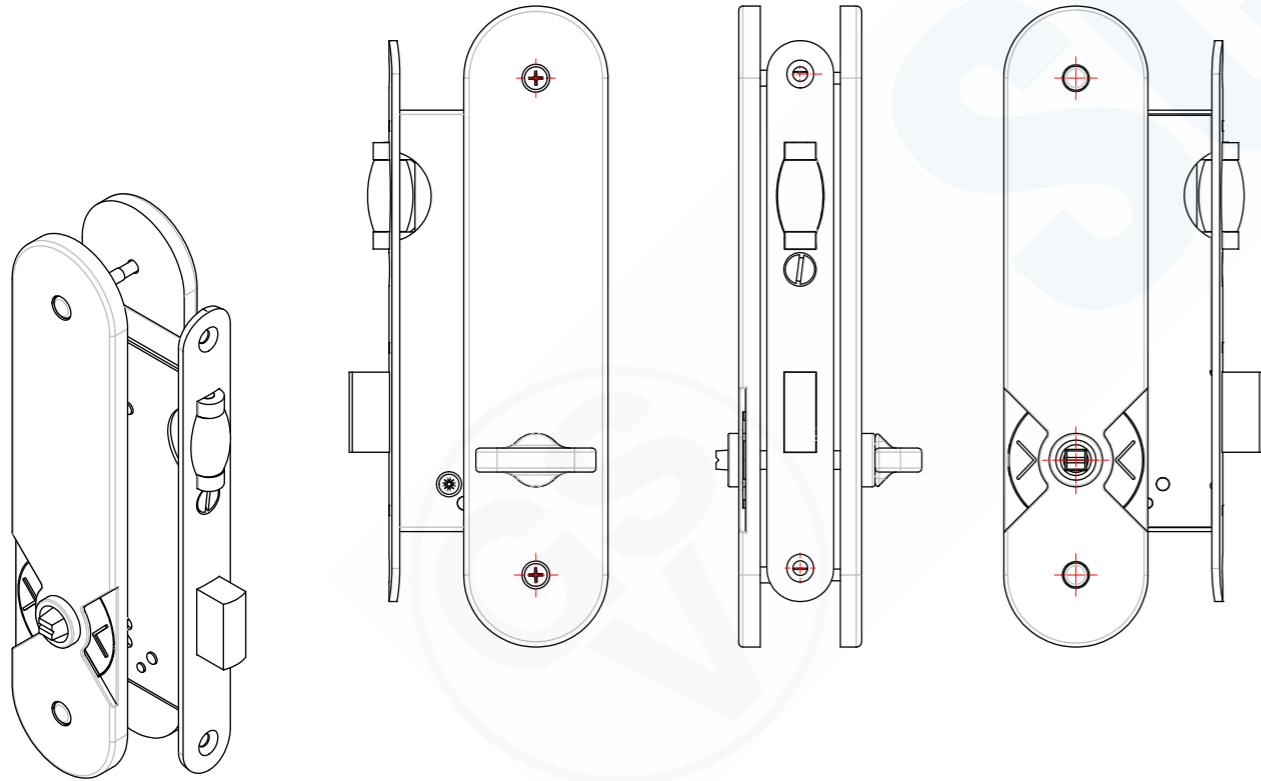
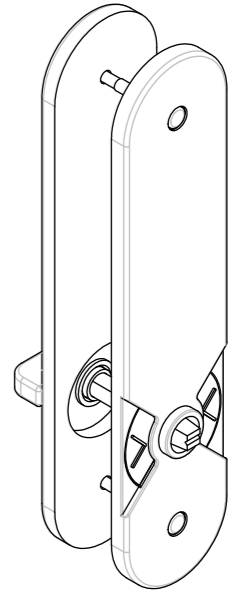
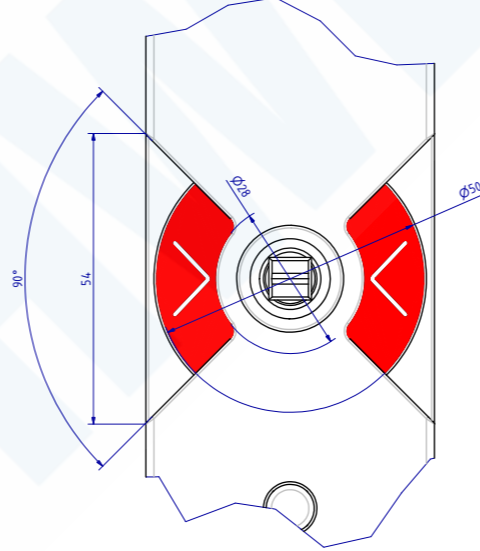


B (2:1)



<b>SCHWEPPER</b>		G. Schwegger Industrie GmbH & Co. D-57511 Heimbach Tel. +49 (0)2434-940-0 Fax +49 (0)2434-940-11 Internet: www.schwegger.de		EDV-Nr.: 124125
Schlüssel und Beschlüsse für den Schiffbau		Kreuzfahrtschiffe & Co. D-57511 Heimbach Tel. +49 (0)2434-940-0 Fax +49 (0)2434-940-11 Internet: www.schwegger.de		Werkstoff:
Zeichn.-Nr.	04.02.2020	Name	einle	Einsteck WC-Pendelfürschlossgarnitur
Über	04.02.2020	misch		Dorn 55
Technische Änderungen verändert Sollort in technischer Zeichnung			1	GSV 3401 WCG
Datum	Änderungen	Datum	Machen	A2