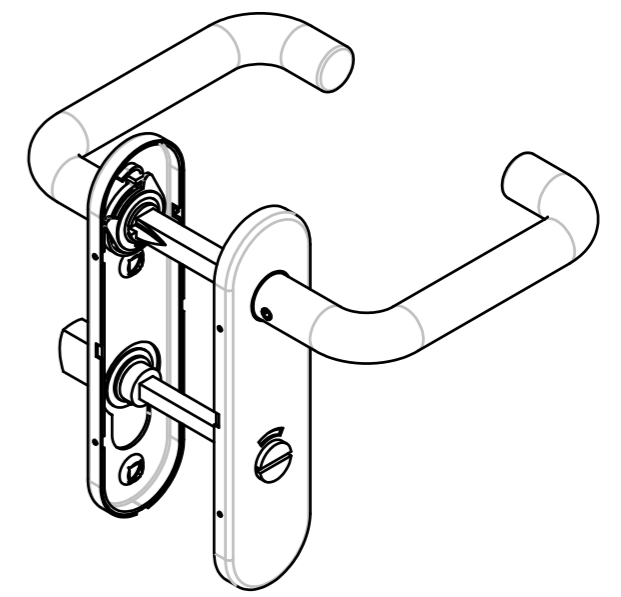
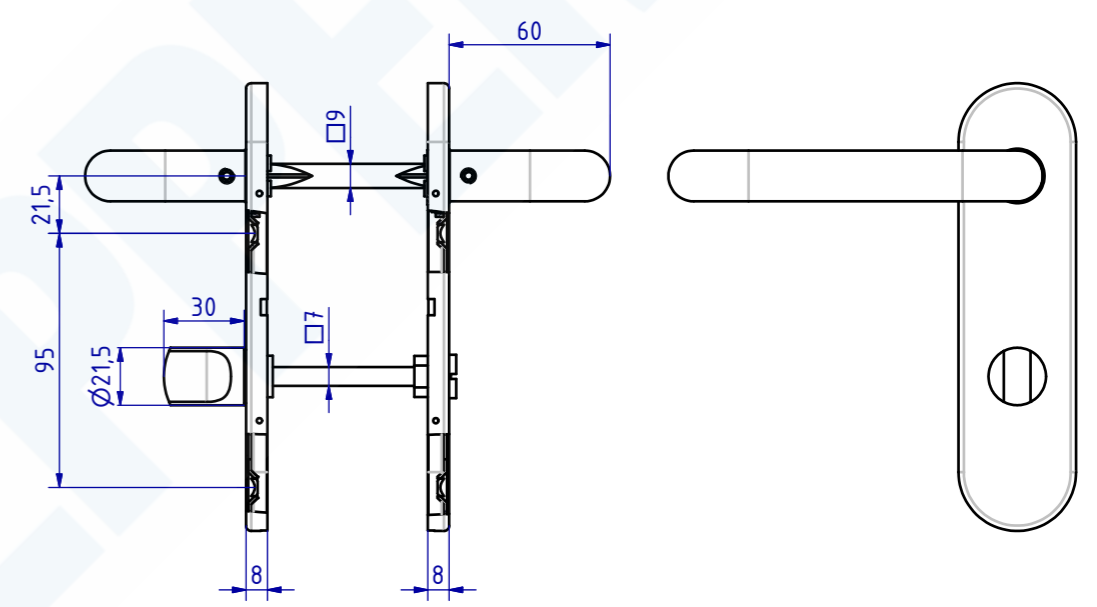
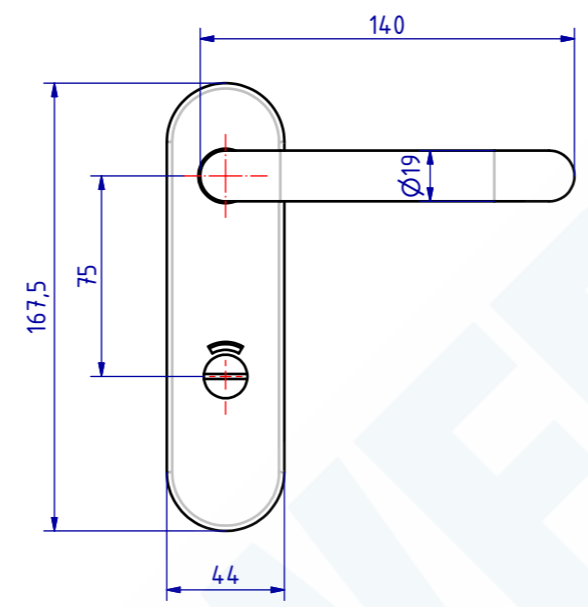
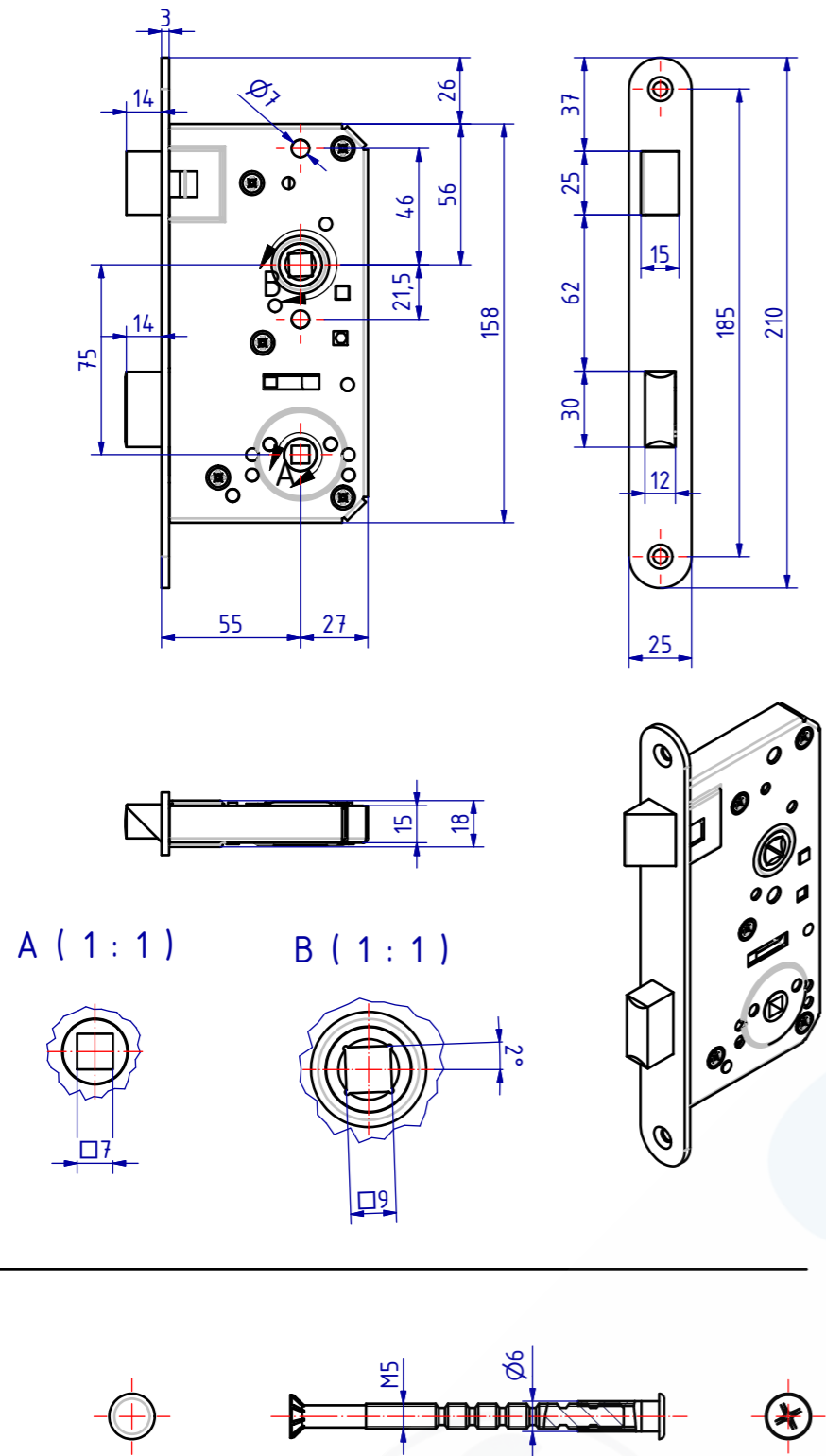


*The reproduction, distribution and use of this document is prohibited. Offenders will be held liable for a payment of damages. All rights reserved in the event of a patent, utility model or design.

*Wiederherstellung, Verbreitung, Vervielfältigung, Verbreitung, sowie sonstiges Kopieren dieses Dokuments ist ohne schriftliche Genehmigung der GSV 1301 GWC. Nachdruck, Verbreitung oder sonstiges Kopieren dieses Dokuments ist ohne schriftliche Genehmigung der GSV 1301 GWC.



SCHWEPPER		G. Schwepper Vellberter Straße 83 42 579 Heiligenhaus-Heiterscheid Telefon 02056-5855-0 Telefax 02056-5855-41 Internet www.schwepper.com		EDV-Nr.: 118814
Beschlag GmbH & Co Schlösser und Beschläge für den Schiffbau		Werkstoff:		
	Datum	Name	Einst.-WC-Schlossgarn.	
	Gez. 17.09.2019	mia	Dorn 55mm	
	Gepr. 17.09.2019	msch		
		GSV 1301 GWC		1
		Technische Änderungen vorbehalten! Subject to technical changes!		A2
Status	Änderungen	Datum	Name	