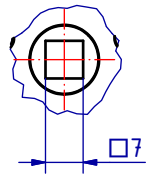
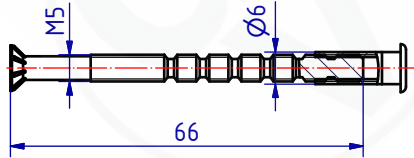
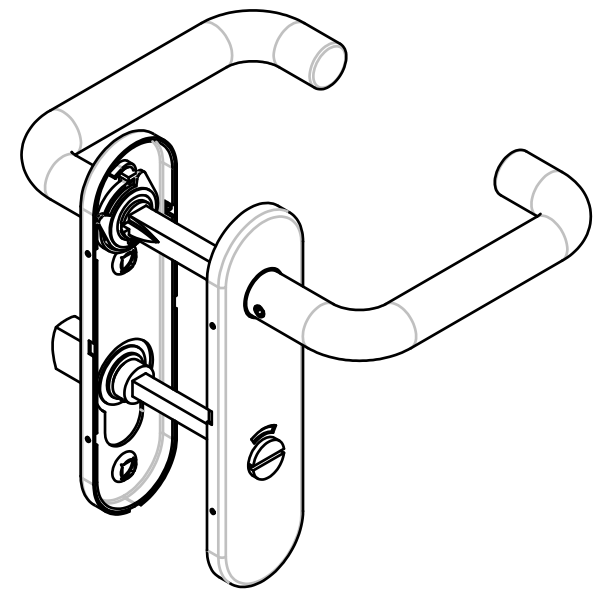
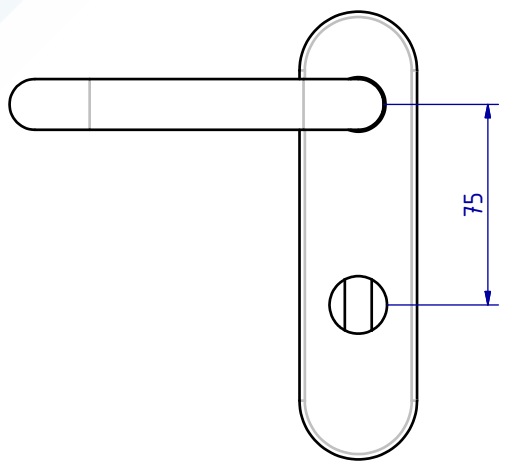
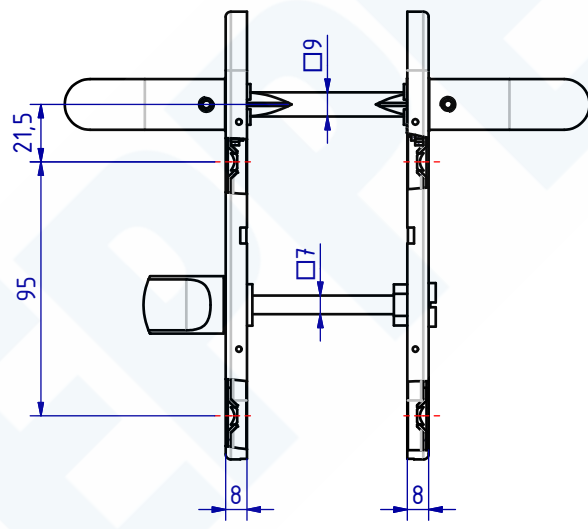
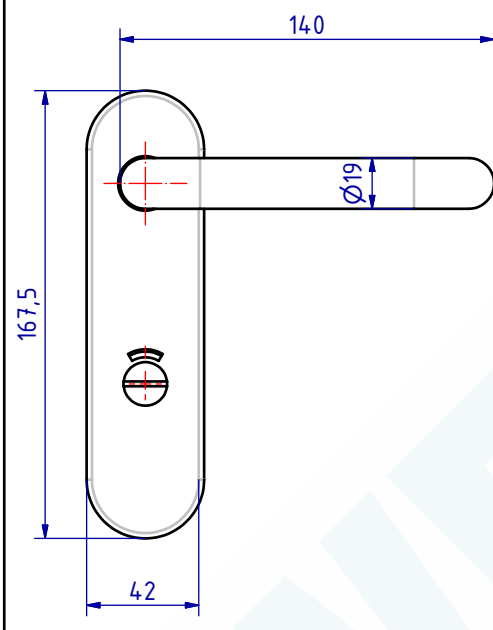
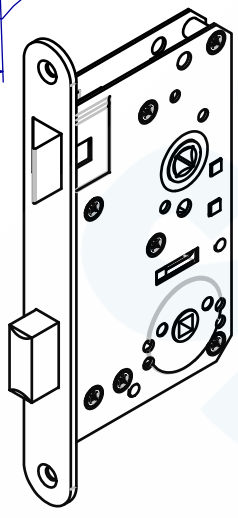
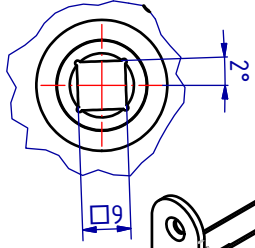


B (1:1)



A (1:1)



SCHWEPPER
Beschlag GmbH & Co
Schlösser und Beschläge für den Schiffbau

G. Schwepper
Veilberter Straße 83
42 579 Heiligenhaus-Heiterscheid
Telefon 02056-5855-0
Telefax 02056-5855-41
Internet www.schwepper.com

EDV-Nr.: 119058

Werkstoff:
Einst.-WC-Schlossgarn.
Dorn 65mm

GSV 1301 GWC

1
A2

Status	Änderungen	Datum	Name

Datum	Name
Gez. 09.09.2019	mia
Gepr. 09.09.2019	msch

Technische Änderungen vorbehalten!
Subject to technical changes!

*Die reproduzierbaren Abbildungen sind ohne Gewährleistung der Genauigkeit zu betrachten. Die Abbildungen sind als Hilfsmittel zu betrachten. Die Abbildungen sind als Hilfsmittel zu betrachten. Die Abbildungen sind als Hilfsmittel zu betrachten. Die Abbildungen sind als Hilfsmittel zu betrachten.