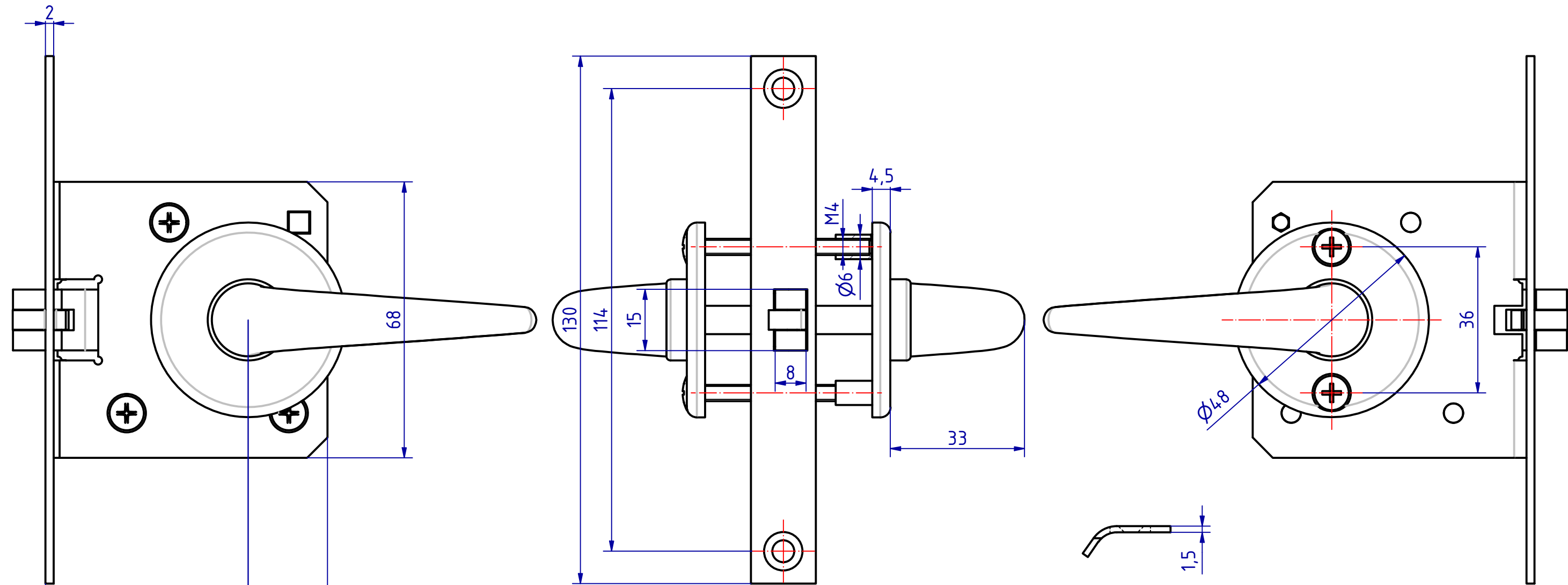
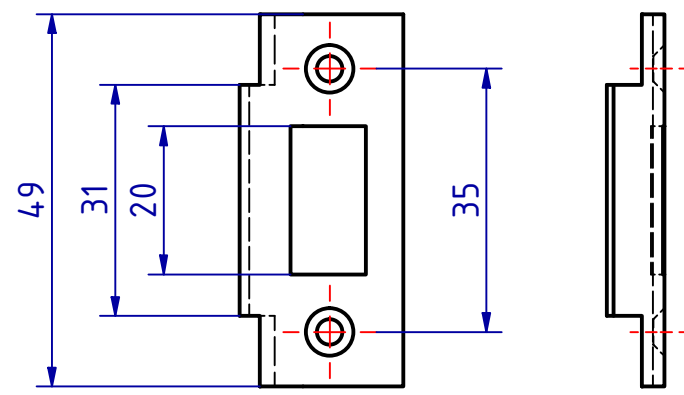


"The reproduction, distribution and utilization of this document as well as the communication of its contents to others without explicit authorization is prohibited. Offenders will be held liable for the payment of damages. All rights reserved in the event of a patent, utility model or design."
 "Wiedergabe, Verbreitung und Mitteilung des Inhalts sind verboten, soweit nicht ausdrücklich gestattet. Zuwiderhandlung verpflichtet zum Schadensersatz. Alle Rechte für den Fall der Patent-, Gebrauchsmuster- oder Geschmackschutzanmeldung vorbehalten."



110461 Einsteckfallenschloss Dorn 50mm
 GSV-Nr. 3269 DK
 Stulp 16 x 130mm
 mit Kurbelfalle
 mit Schließblech 48 x 16 x 1,5mm
 komplett mit Beschlag
 Messing matt verchromt
 Türstärke 30mm

110461 Mortise latch backset 50mm
 GSV-No. 3269 DK
 faceplate 16 x 130mm
 antivibration latch
 strike plate 48 x 16 x 1,5mm
 complete handle set
 brass satin chromed
 door thickness 30mm



SCHWEPPER			EDV-No.: 110461	
Beschlag GmbH & Co. KG Velberter Straße 83, 42579 Heiligenhaus Germany www.schwepper.com			Material:	
		Datum Name Gez. 14.09.2020 mla Gepr. 14.09.2020 M.Schwenk		Einsteckfallenschloss Dorn 50mm
		Technische Änderungen vorbehalten! Subject to technical changes!		
Status	Changes	Date	Name	GSV 3269 DK
				1 A3