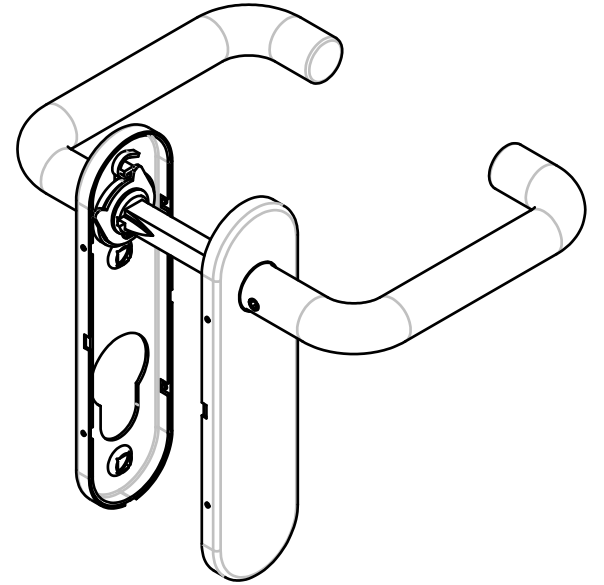
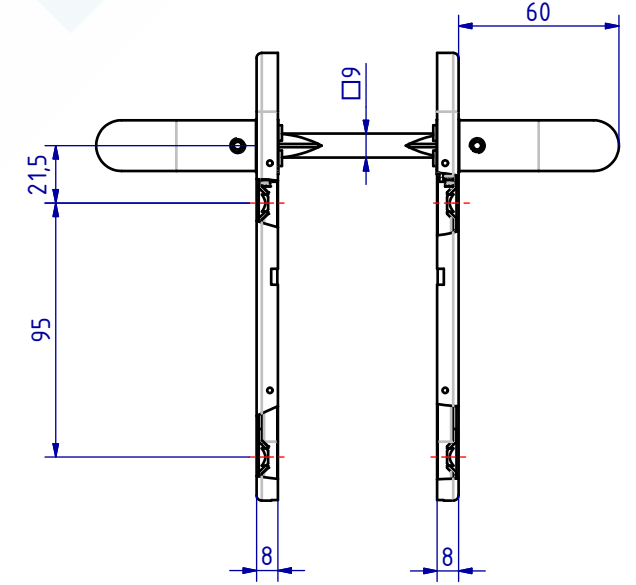
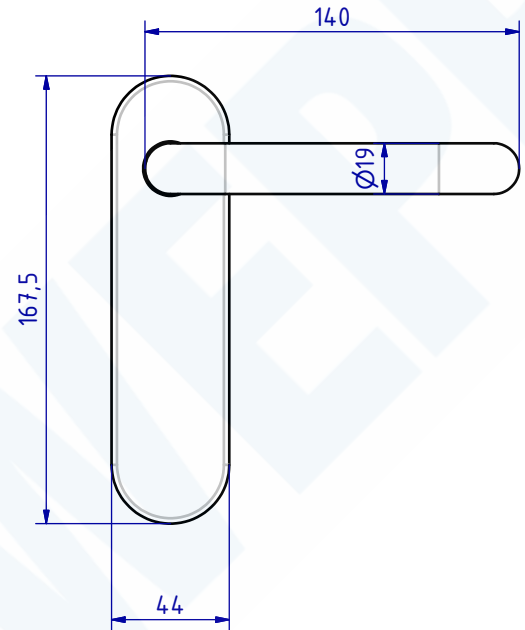
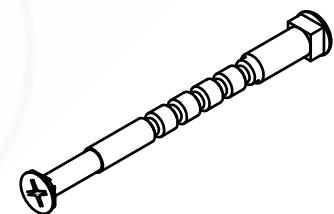
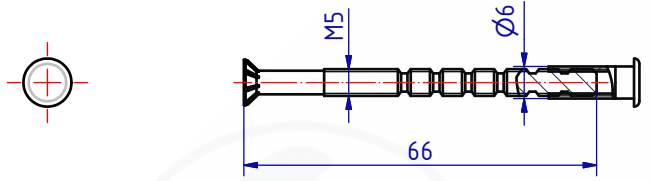
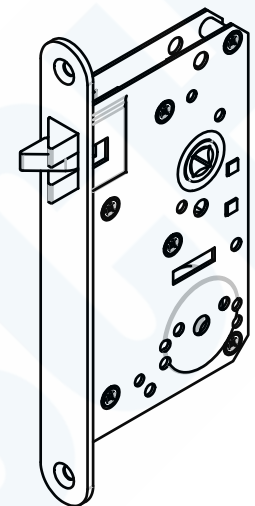
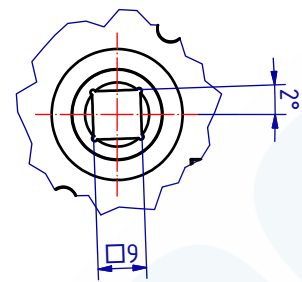
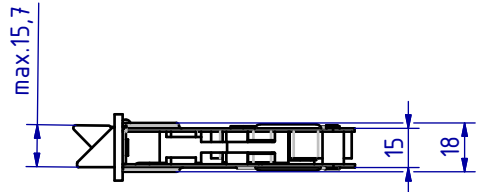


A (1:1)



SCHWEPPER		G. Schwepper Velberter Straße 83 42579 Heiligenhaus-Heiterscheid Telefon 02056-5855-0 Telefax 02056-5855-41 Internet www.schwepper.com		EDV-Nr.: 119068
Beschlag GmbH & Co Schlösser und Beschläge für den Schiffbau		Werkstoff:		
	Datum	Name	Einst.-Fallenschl.Garn. Dorn 65mm	
	Gez. 05.09.2019	mia		
	Gepr. 05.09.2019	msch		
Technische Änderungen vorbehalten! Subject to technical changes!		GSV 1311 GF		1 A2
Status	Änderungen	Datum	Name	

*Die reproduzierbaren Zeichnungen sind urheberrechtlich geschützt. Die Weitergabe oder die Herstellung von Kopien ist ohne schriftliche Genehmigung des Herstellers ist ausdrücklich untersagt. Alle Rechte vorbehalten.