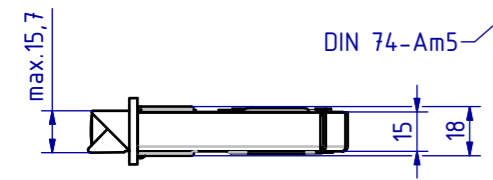
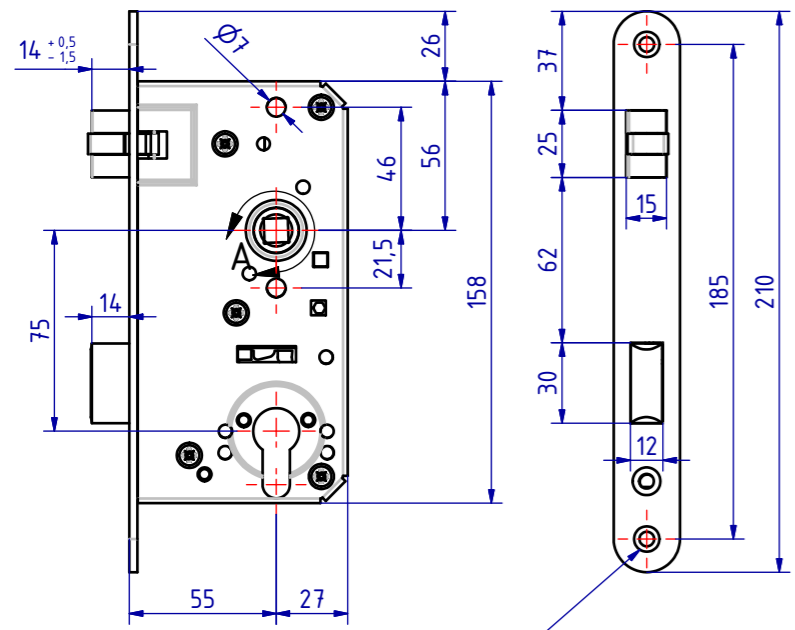
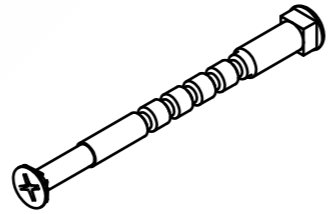
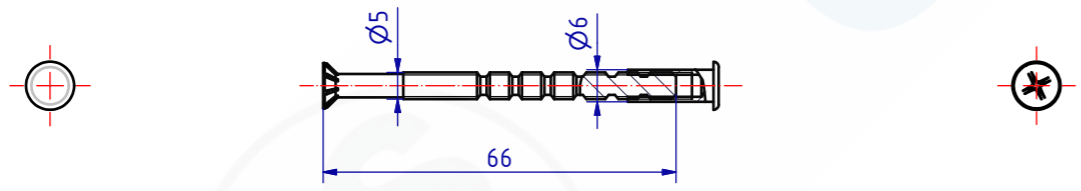
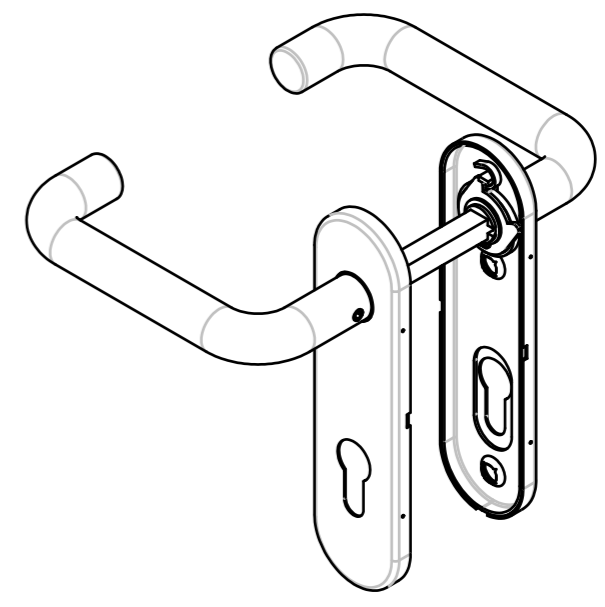
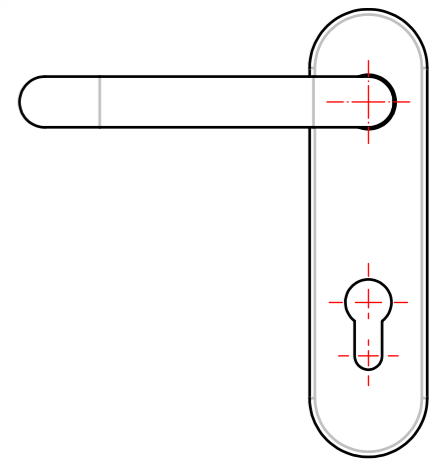
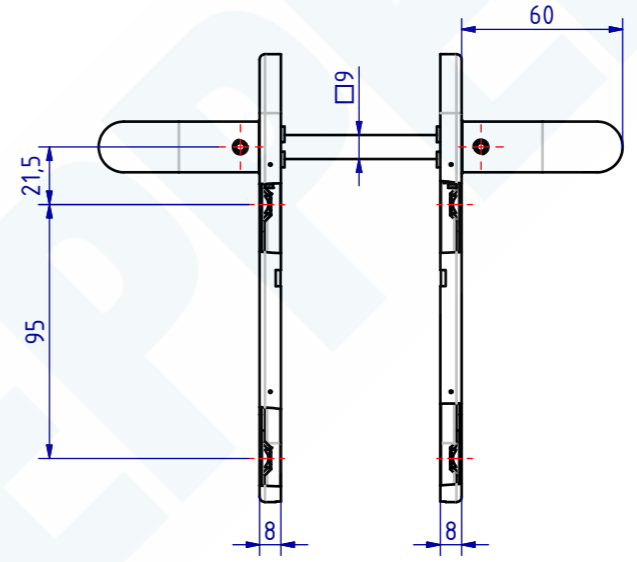
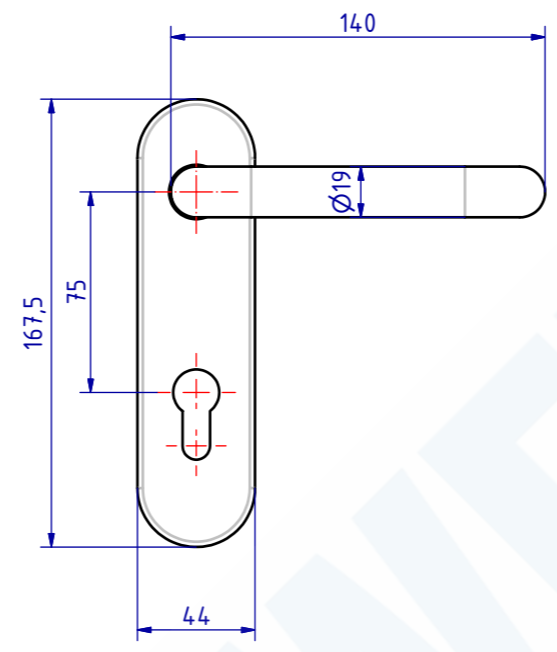
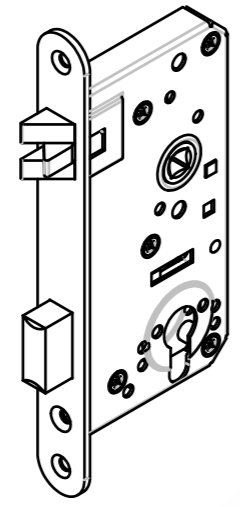
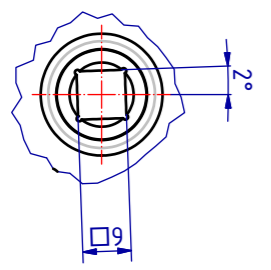


*Die reproduzierbaren Zeichnungen sind urheberrechtlich geschützt. Nachdruck, Verbreitung, Vervielfältigung, Kopieren, Weitergabe oder sonstiges Verwenden ist ohne schriftliche Genehmigung der GSV 1311 GZ GmbH & Co. KG. Alle Rechte vorbehalten. *



DIN 74-Am5

A (1:1)



SCHWEPPER		G. Schwepper Velberter Straße 83 42 579 Heiligenhaus-Heierscheid Telefon 02056-5855-0 Telefax 02056-5855-41 Internet www.schwepper.com		EDV-Nr.: 116047
Beschlag GmbH & Co Schlösser und Beschläge für den Schiffbau		Werkstoff:		
	Datum	Name	EINSTECKSCHLOSS-GARN. DORN 55 MM	
	Gez. 20.09.2019	mla		
	Gepr. 20.09.2019	msch		
Technische Änderungen vorbehalten! Subject to technical changes!			GSV 1311 GZ	
Status	Änderungen	Datum	Name	1 A2