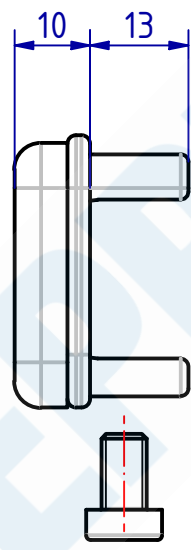
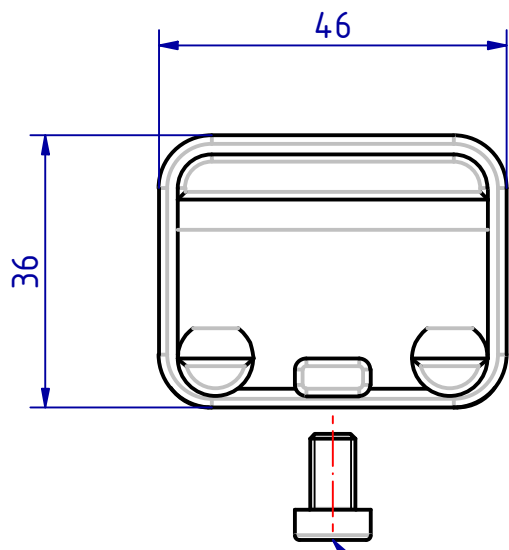
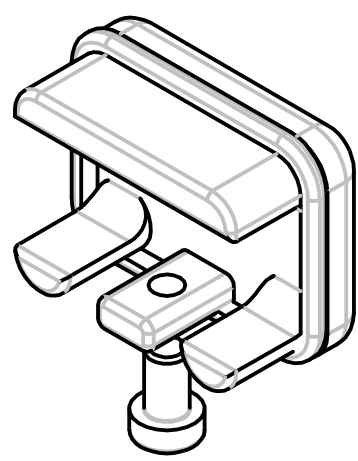


The reproduction, distribution and utilization of this document as well as the communication of its contents to others without explicit authorization is prohibited. Offenders will be held liable for the payment of damages. All rights reserved in the event of the grant of a patent, utility model or design.



M6x10 DIN 7984 Estr
Zylinderschraube
mit Innensechskant
cylinder head screw
with hexagon inside



SCHWEPPER

Beschlag GmbH & Co. KG
Velberter Straße 83, 42579 Heiligenhaus Germany
www.schwepper.com



EDV-No.: 103731

Material:

Endstück

GSV 2316 A

1
A4

Technische Änderungen vorbehalten!
Subject to technical changes!

Status	Changes	Date	Name

	Datum	Name
Gez.	25.06.2024	mia
Gepr.	25.06.2024	M.Sch

Weitergabe sowie Vervielfältigung dieses Dokuments, Verwertung und Mitteilung seines Inhalts sind Verbote, soweit nicht ausdrücklich gestattet. Zuwiderhandlung verpflichtet zu Schadenersatz. Alle Rechte für den Fall der Patent-, Gebrauchsmuster- oder Geschmacksmusterertragung vorbehalten.