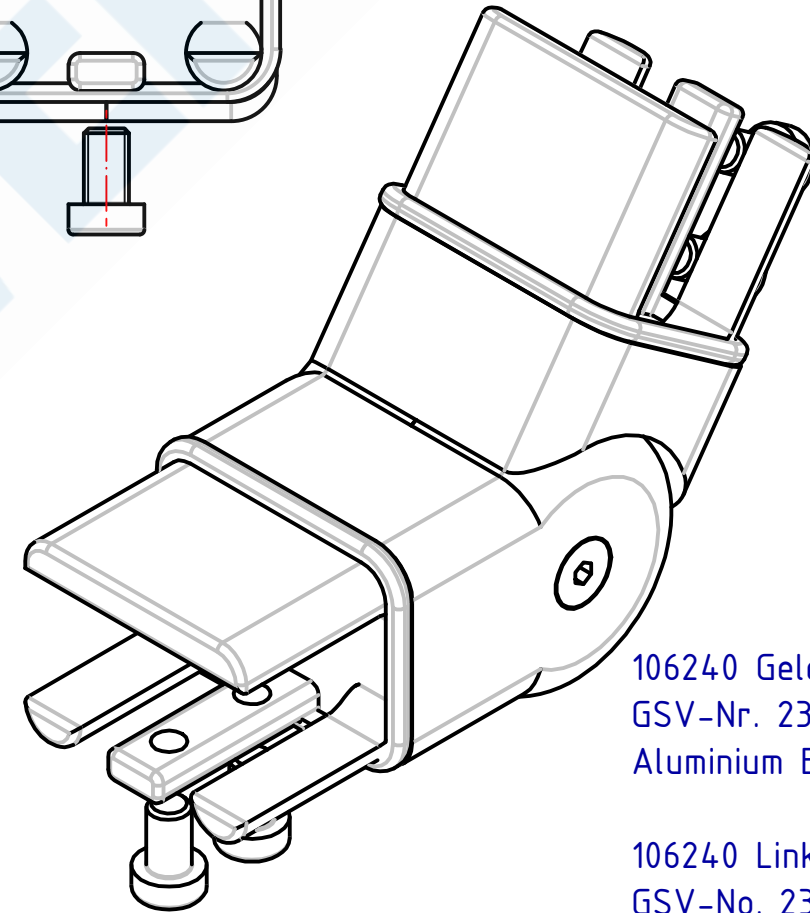
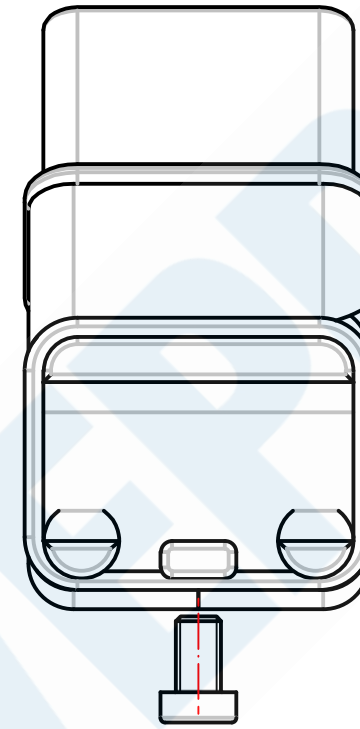
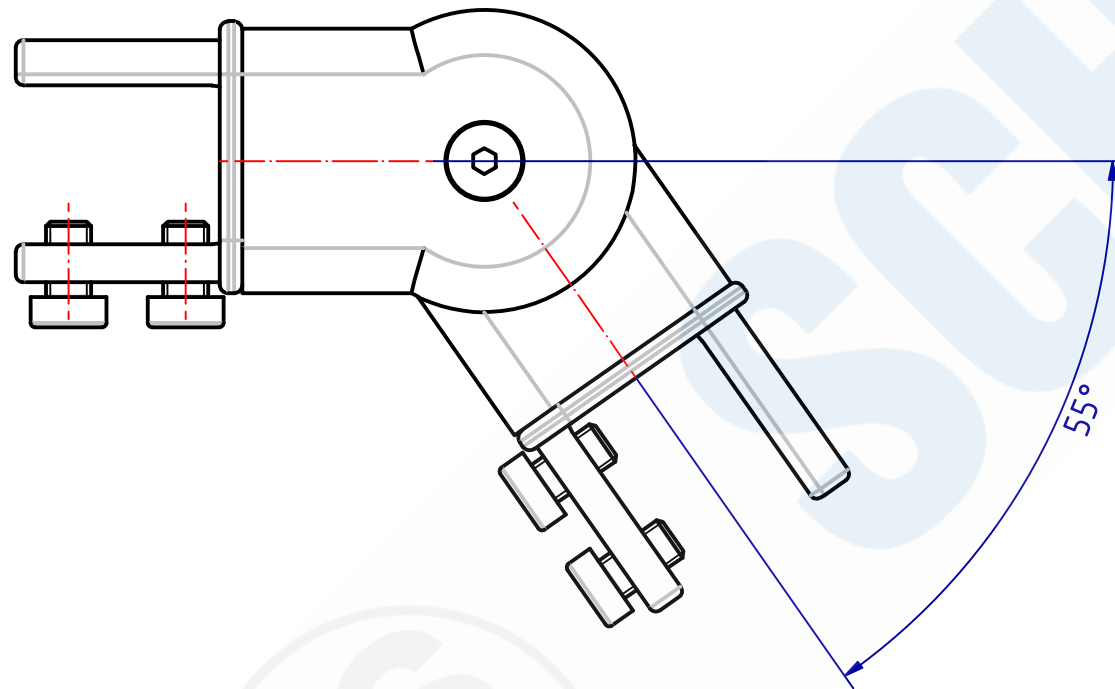
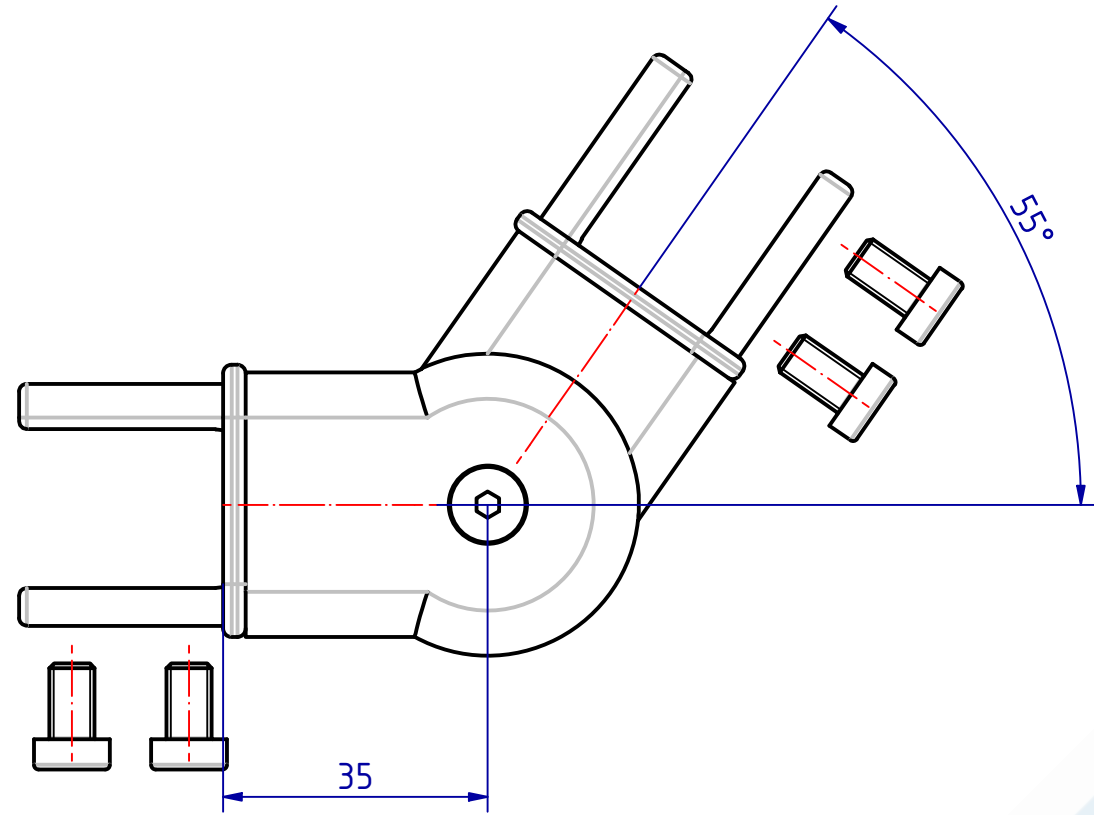


"The reproduction, distribution and utilization of this document as well as the communication of its contents to others without explicit authorization is prohibited. Offenders will be held liable for the payment of damages. All rights reserved in the event of a patent, utility model or design."

"Wiedergabe sowie Vervielfältigung dieses Dokuments, Verwertung und Mitteilung seines Inhalts sind verboten, soweit nicht ausdrücklich gestattet. Zuwiderhandlung verpflichtet zum Schadensersatz. Alle Rechte für den Fall der Patent-, Gebrauchsmuster- oder Geschmacksausbezeichnung vorbehalten."



106240 Gelenkstück
GSV-Nr. 2325
Aluminium EV1 silberfarbig eloxiert

106240 Link joint
GSV-No. 2325
aluminium silver anodized (EV1)

SCHWEPPER Beschlag GmbH & Co. KG Velberter Straße 83, 42579 Heiligenhaus Germany www.schwepper.com					EDV-No.: 106240	
					Material:	
				Gelenkstück		
				GSV 2325		
				1		
				A3		
Status	Changes	Date	Name	Technische Änderungen vorbehalten! Subject to technical changes!		
				Datum	Name	
				Gez.	26.06.2024	mia
				Gepr.	26.06.2024	M.Sch