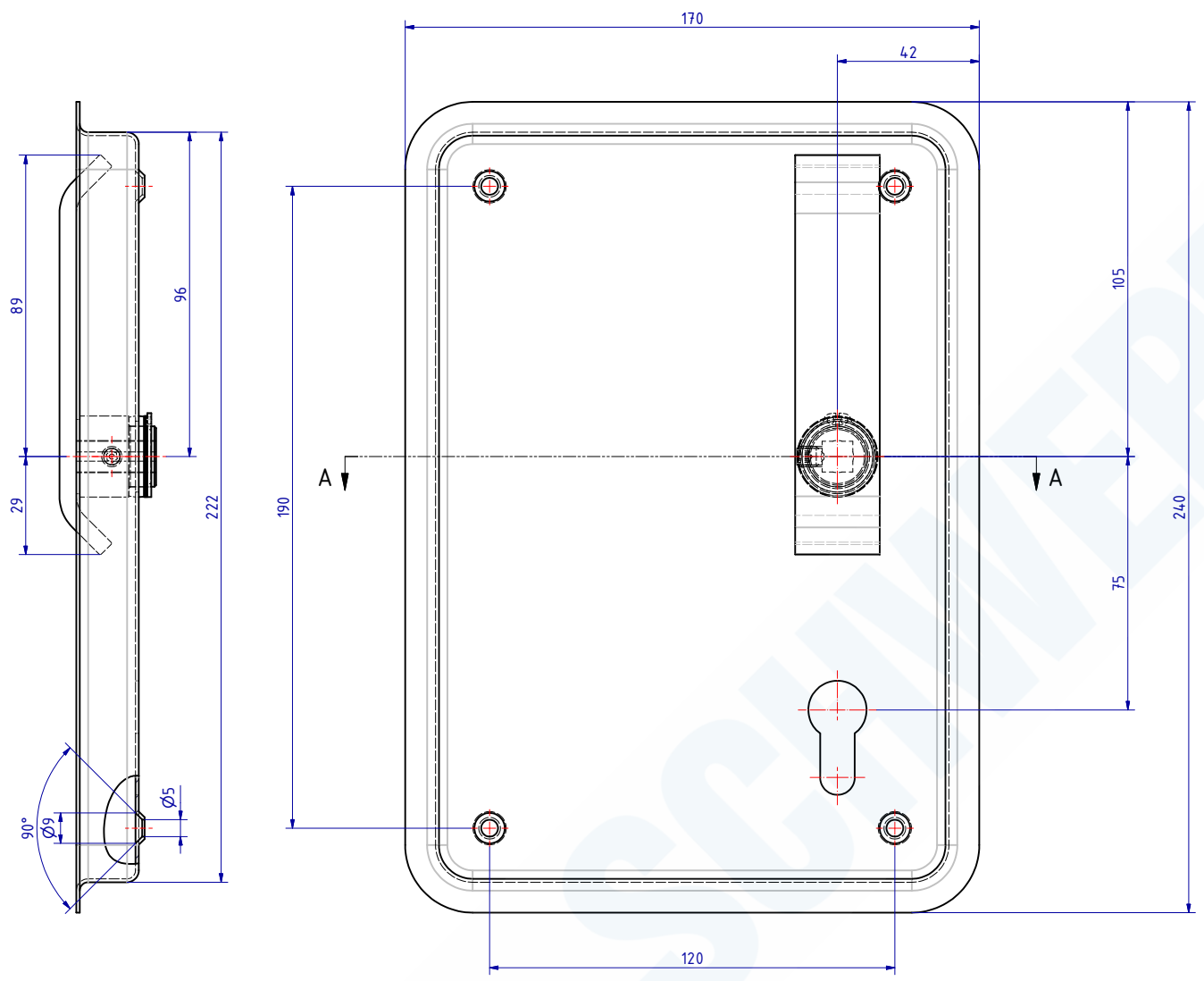
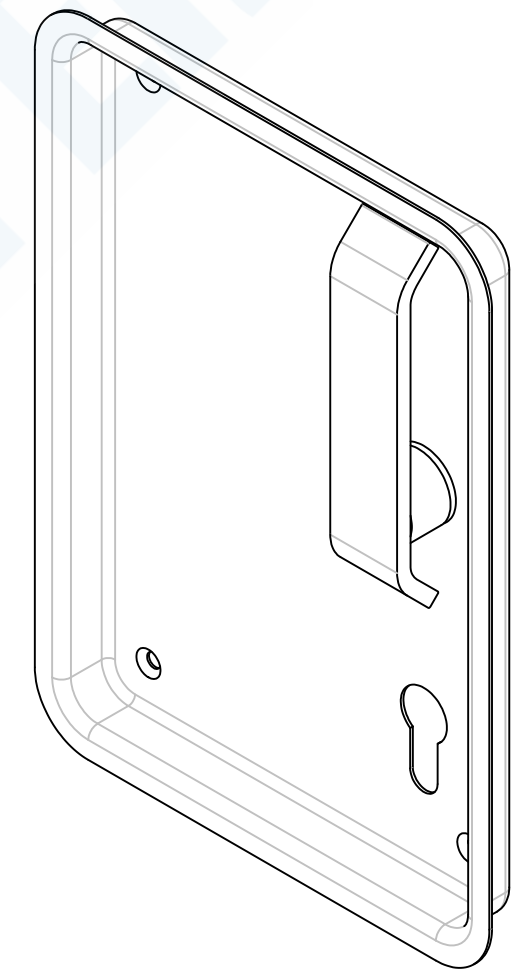
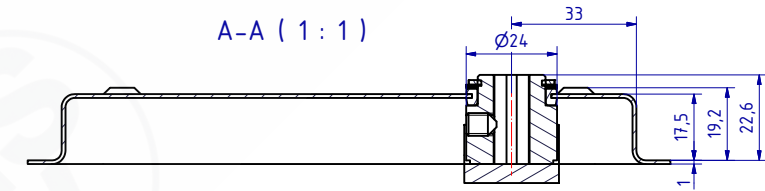


\*Die Reproduktion, Distribution und Nutzung dieser Zeichnung ist ausschließlich genehmigt. Die Weitergabe, Vervielfältigung, Verbreitung, die Mitteilung der Inhalte an Dritte und die Weitergabe der Inhalte an Dritte ist ohne schriftliche Genehmigung der GSV 7804 ZVS ist ausdrücklich untersagt. Die Weitergabe der Inhalte an Dritte ist ohne schriftliche Genehmigung der GSV 7804 ZVS ist ausdrücklich untersagt.



A-A ( 1 : 1 )



<b>SCHWEPPER</b> Beschlag GmbH & Co Schüssler- und Beschläge für den Schiffbau		G. Schwepper Veilberger Straße 83 42 579 Halpernweiser Hofstr. 1 Telefon: 02056-5855-0 Telefax: 02056-5855-41 Internet: www.schwepper.com		EDV-Nr.: 121895
		Datum: 26.08.2019 Name: mla Gepr.: 26.08.2019 msch		Werkstoff: <b>Griffmulde mit Drücker          vertikal</b>
Technische Änderungen vorbehalten Subject to technical changes!			<b>GSV 7804 ZVS</b>	<b>1</b> A2
Status	Änderungen	Datum	Name	