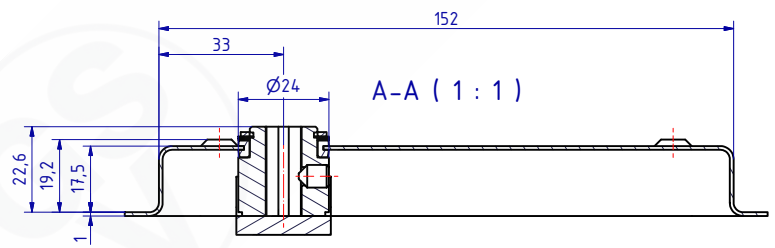
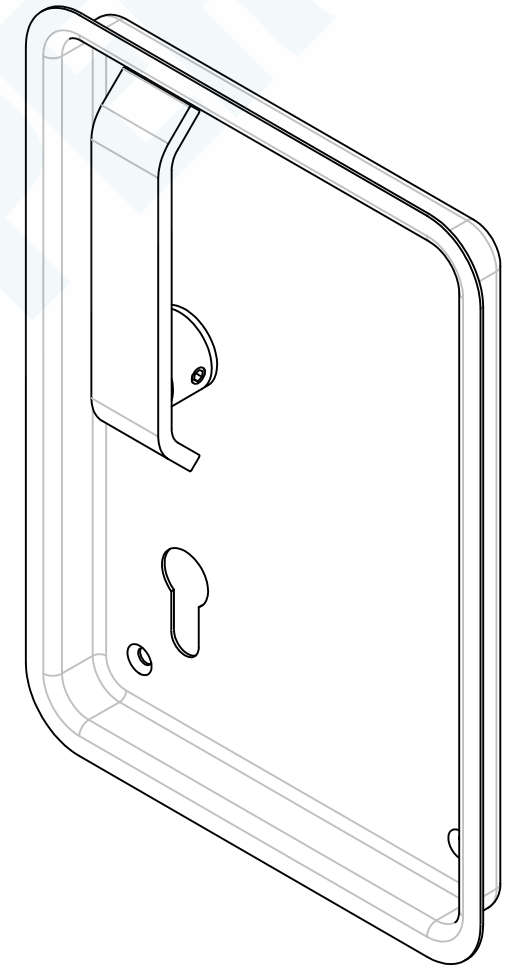
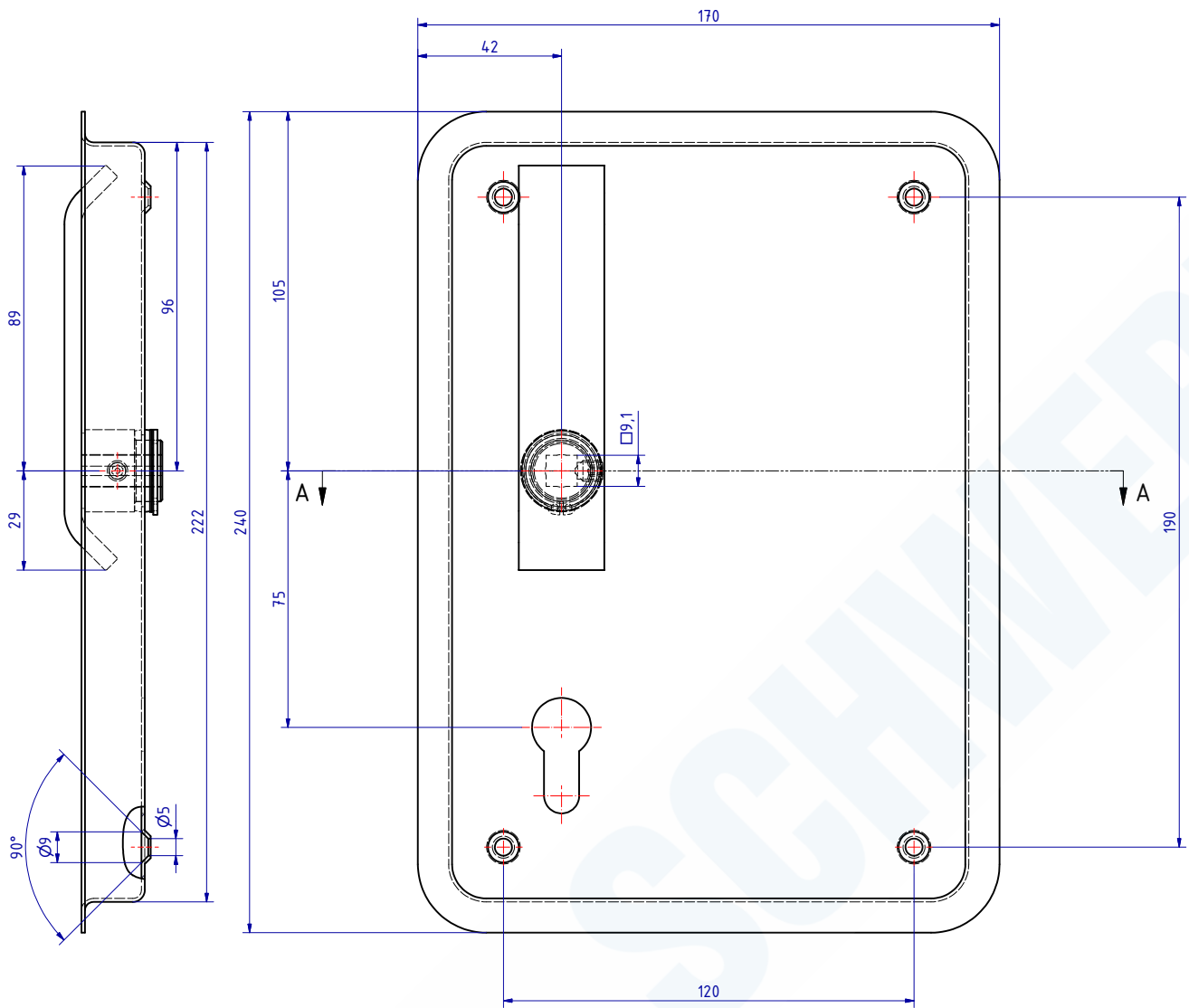


*The reproduction, distribution and utilization of the contents of this document is permitted without explicit authorisation in accordance with the applicable laws and regulations. All rights reserved. The reproduction of the contents of this document is prohibited. *
 *Wiedergabe sowie Vervielfältigung dieses Dokuments, Verwertung in Bildern und Medien, soweit nicht ausdrücklich gestattet. Zurechnung und Haftung an Schwenpper. Alle Rechte vorbehalten. *



SCHWEPPER Beschlag GmbH & Co Schlösser und Beschläge für den Schiffbau		G. Schwenpper Veilberter Straße 83 42 579 Halpernweiser Hofstr. 1 Telefon 02058-5855-0 Telefax 02058-5855-41 Internet www.schwenpper.com		EDV-Nr.: 121896	
		Datum Name Gez. 26.08.2019 mia Gepr. 26.08.2019 msch		Werkstoff:	
Griffmulde mit Drücker vertikal			GSV 7804 ZVS		
Technische Änderungen vorbehalten Subject to technical changes!			1 A2		
Status	Änderungen	Datum	Name		