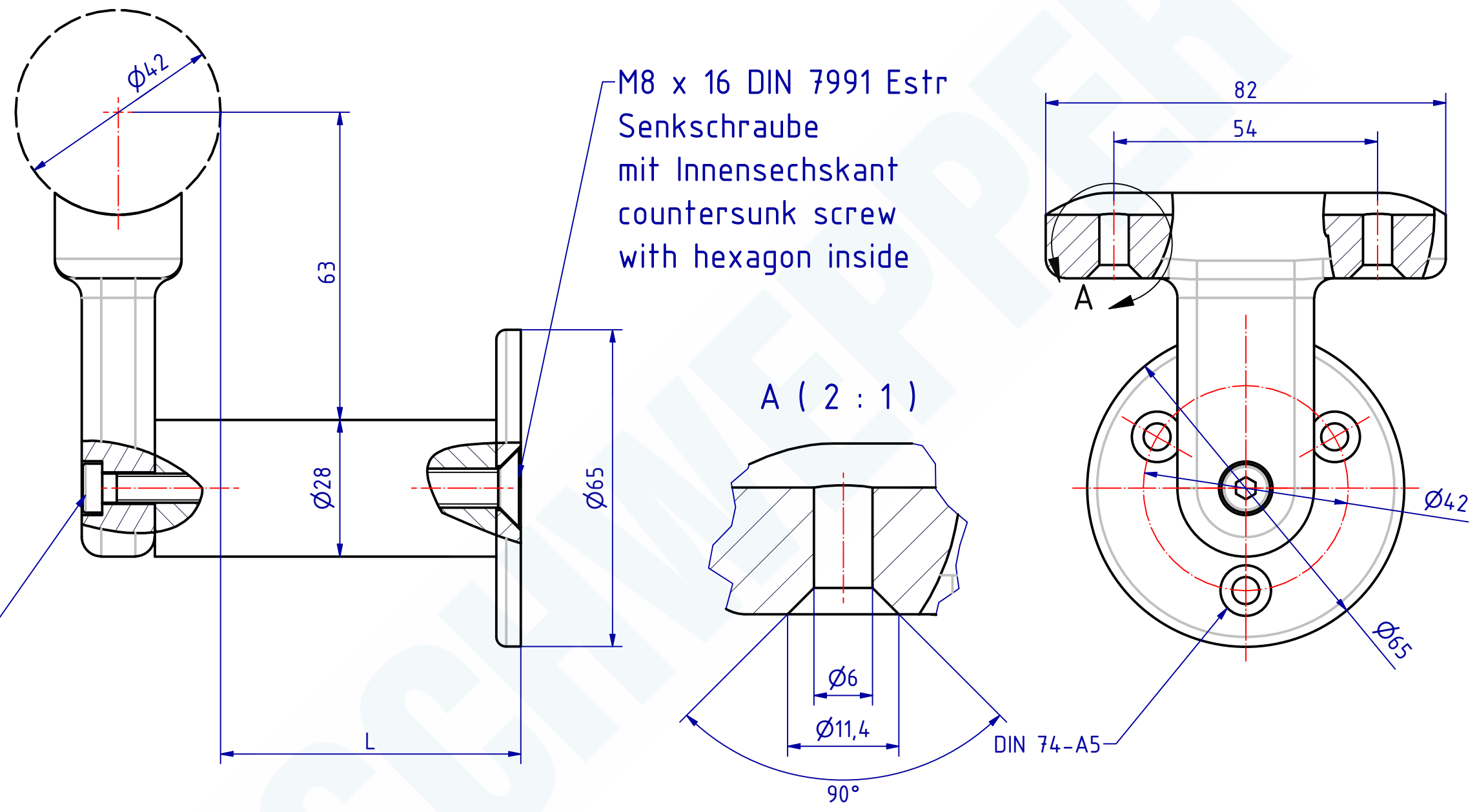


"Weitergabe sowie Vervielfältigung dieses Dokuments, Verwertung und Mitteilung seines Inhaltes sind verboten, soweit nicht ausdrücklich gestattet. Zuwiderhandlung wird strafrechtlich verfolgt. Alle Rechte vorbehalten. Die Rechte der Patente, Gebrauchsmuster, Marken, Muster oder sonstiger Schutzrechte sind vorbehalten. © 2016 Schwenker GmbH & Co. KG
 "The reproduction, distribution and utilization of this document as well as the communication of its contents to others, without explicit authorization is prohibited. Offenders will be held liable for the payment of damages. All rights reserved in the event of the grant of a patent, utility model or design."



M6 x 20 DIN 7984 Estr
 Zylinderschraube
 mit Innesechskant
 cylinder head screw
 with hexagon inside

M8 x 16 DIN 7991 Estr
 Senkschraube
 mit Innesechskant
 countersunk screw
 with hexagon inside

110679 Handlaufstütze
 GSV-Nr. 2021
 Aluminium EV1 silberfarbig eloxiert
 Länge 60mm

110679 Handrail support
 GSV-No. 2021
 with cover rose, clamped
 aluminium silver anodized (EV1)
 length 60mm

| | | | | |
|--|---------|--|-----------------|-------|
| SCHWEPPER | | | EDV-No.: 110679 | |
| Beschlag GmbH & Co. KG Velberter Straße 83, 42579 Heiligenhaus Germany www.schwepper.com | | | Material: | |
| | | Datum | | Name |
| | | Gez. 07.06.2016 | | mia |
| | | Gepr. 07.06.2016 | | M.Sch |
| | | Technische Änderungen vorbehalten! Subject to technical changes! | | |
| | | | | |
| | | GSV 2021 | | 1 |
| | | | | A3 |
| Status | Changes | Date | Name | |