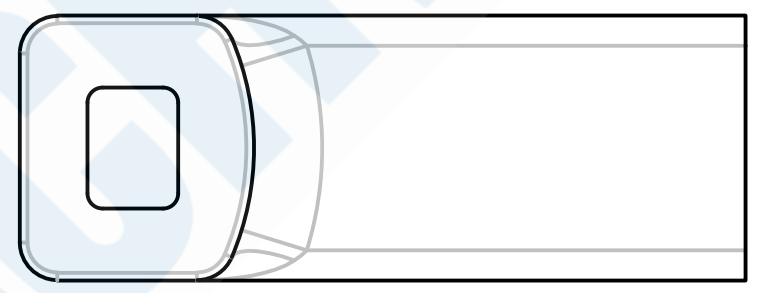
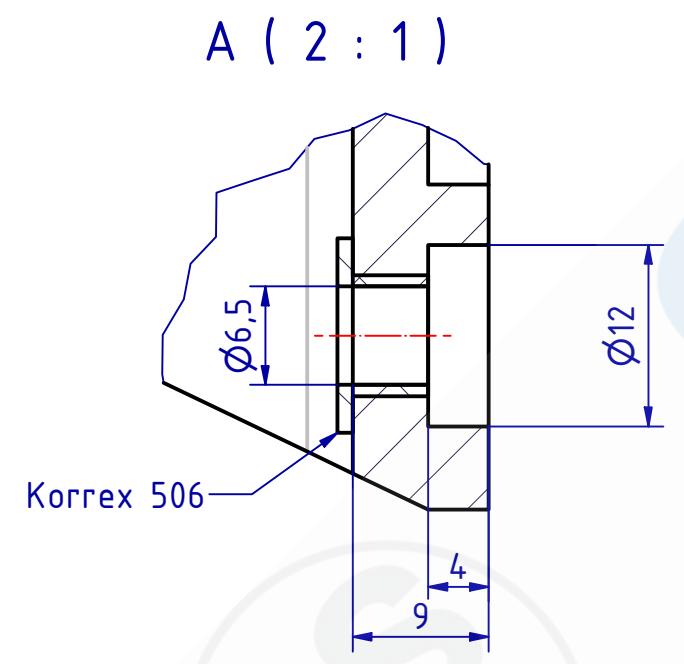
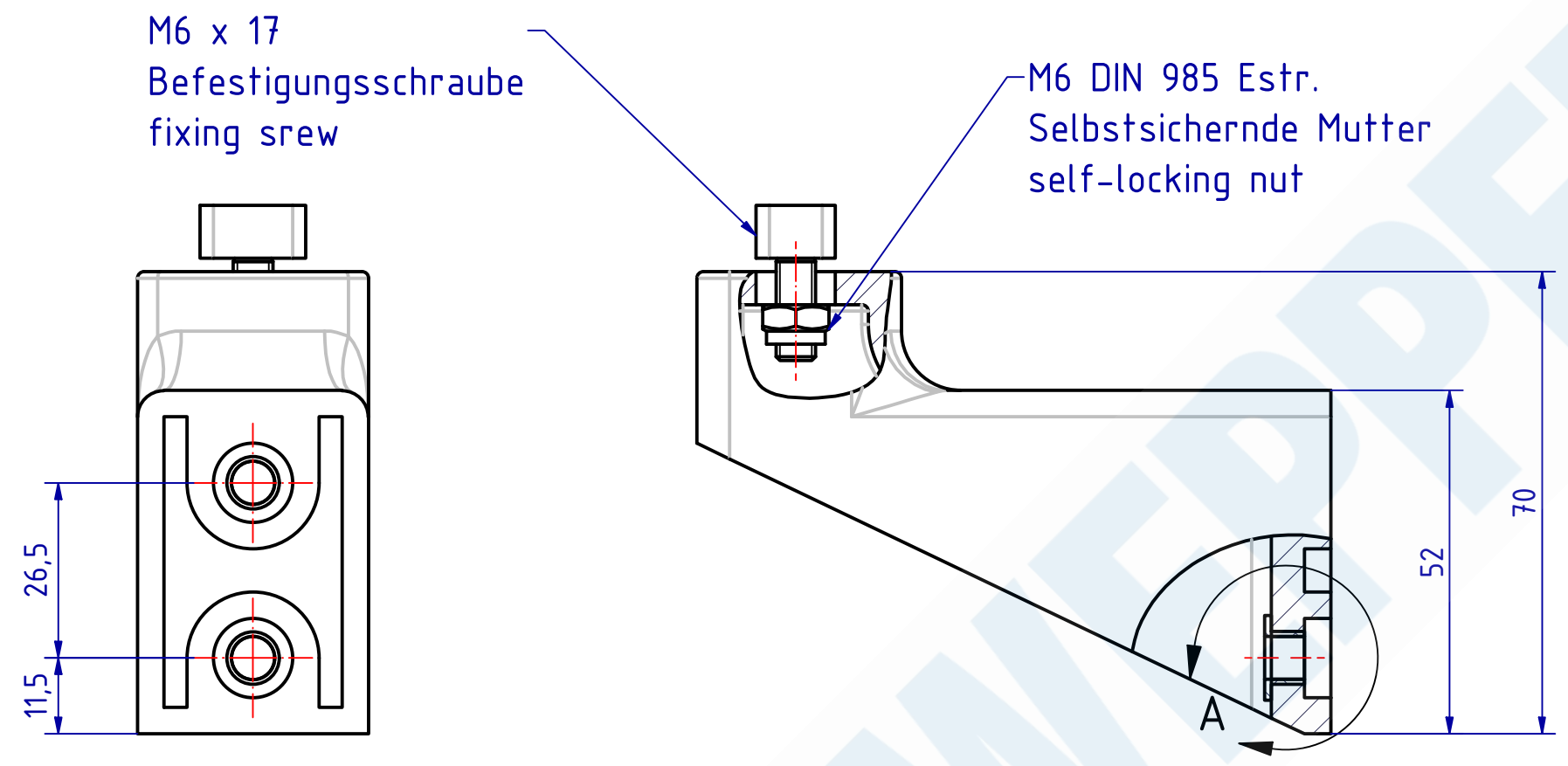


"The reproduction, distribution and utilization of this document, as well as the Communication of its contents to others without explicit authorization is prohibited. Offenders will be held liable for the payment of damages. All rights reserved in the event of a patent, utility model or design."
 "Wiedergabe sowie Vervielfältigung dieses Dokuments, Verwertung und Mitteilung seines Inhalts sind verboten, soweit nicht ausdrücklich gestattet. Zuwiderhandlung verpflichtet zum Schadensersatz. Alle Rechte für den Fall der Patent-, Gebrauchsmuster- oder Geschmackschutzanmeldung vorbehalten."



107701 Handlaufstütze
 GSV-Nr. 2398 MK
 mit Korrex-Isolierhülsen Nr. 506
 Aluminium EV1 silberfarbig eloxiert

107701 Handrail support
 GSV-No. 2398 Mk
 with Korrex -Insulated cover NO. 506
 aluminium silver anodized (EV1)

SCHWEPPER			EDV-No.: 107701	
Beschlag GmbH & Co. KG Velberter Straße 83, 42579 Heiligenhaus Germany www.schwepper.com			Material:	
		Handlaufstütze		1 A3
		GSV 2398 MK		
Status	Changes	Date	Name	
		Gez.	26.06.2024	mia
		Gepr.	26.06.2024	M.Sch
Technische Änderungen vorbehalten! Subject to technical changes!				