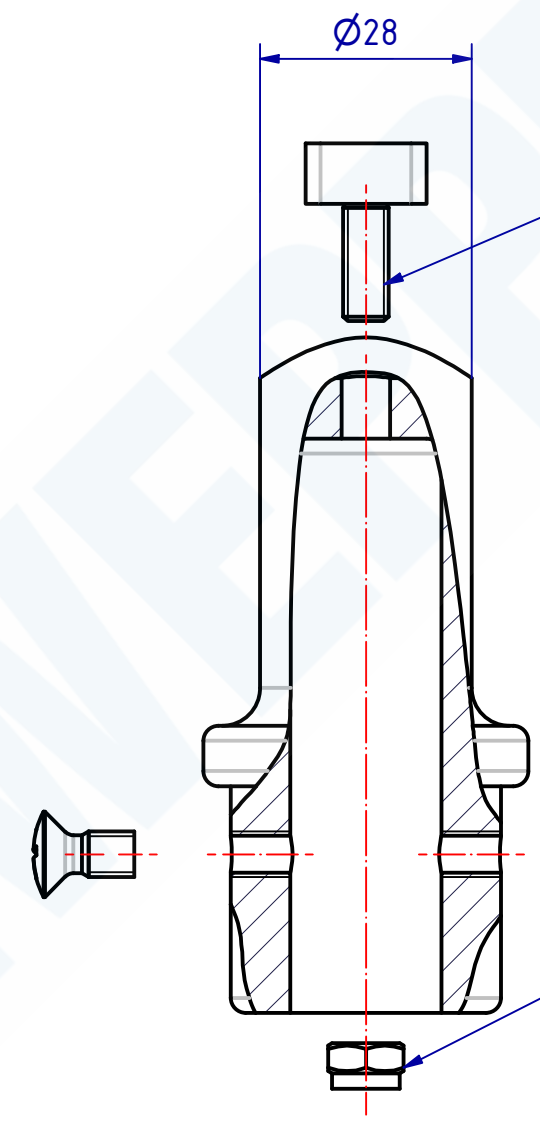
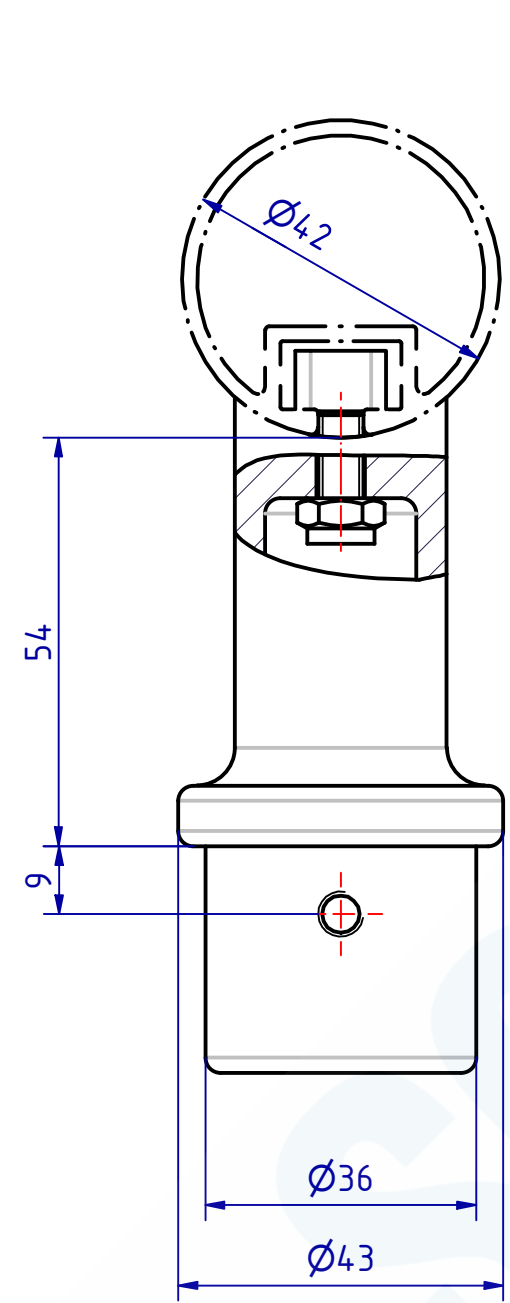


"Wiedergabe sowie Vervielfältigung dieses Dokuments, Verwertung und Mitteilung seines Inhaltes sind verboten, soweit nicht ausdrücklich gestattet. Zuwiderhandlung wird strafrechtlich verfolgt. Alle Rechte vorbehalten. Patent, Gebrauchsmuster, Markenrechte vorbehalten. The reproduction, distribution and utilization of this document as well as the communication of its contents to others, without explicit authorization is prohibited. Offenders will be held liable for the payment of damages. All rights reserved in the event of the grant of a patent, utility model or design."



M6 x 17  
Befestigungsschraube  
fixing srew

Linsensenkschraube  
mit Schlitz  
DIN 964 M6x16 Estr  
Lenses countersunk screws  
with slot

M6 DIN 985 Estr.  
Selbstsichernde Mutter  
self-locking nut

110957 Handlaufstütze  
GSV-Nr. 2845  
Aluminium EV1 silberfarbig eloxiert

110957 Handrail support  
GSV-No. 2845  
aluminium silver anodized (EV1)

<b>SCHWEPPER</b> Beschlag GmbH & Co. KG Velberter Straße 83, 42579 Heiligenhaus Germany www.schwepper.com			EDV-No.: 110957																																
Material:			<b>Handlaufstütze</b>																																
<table border="1"> <thead> <tr> <th>Status</th> <th>Changes</th> <th>Date</th> <th>Name</th> </tr> </thead> <tbody> <tr> <td></td> <td></td> <td></td> <td></td> </tr> <tr> <td></td> <td></td> <td></td> <td></td> </tr> <tr> <td></td> <td></td> <td></td> <td></td> </tr> <tr> <td></td> <td></td> <td></td> <td></td> </tr> <tr> <td></td> <td></td> <td></td> <td></td> </tr> <tr> <td></td> <td></td> <td></td> <td></td> </tr> <tr> <td></td> <td></td> <td></td> <td></td> </tr> </tbody> </table>			Status	Changes	Date	Name																													<b>GSV 2845</b>
Status	Changes	Date	Name																																
Technische Änderungen vorbehalten! Subject to technical changes!			1 A3																																