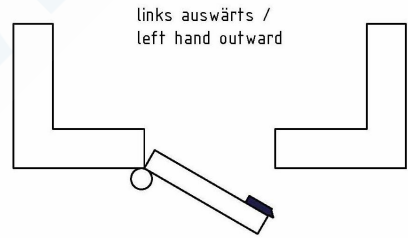
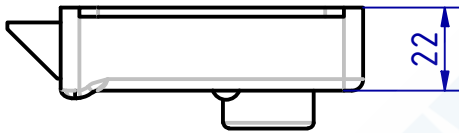
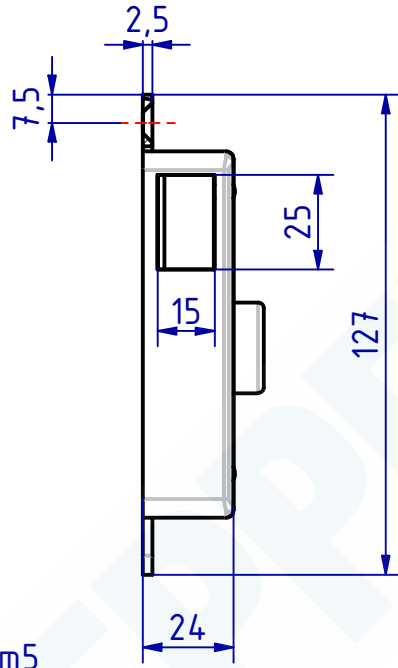
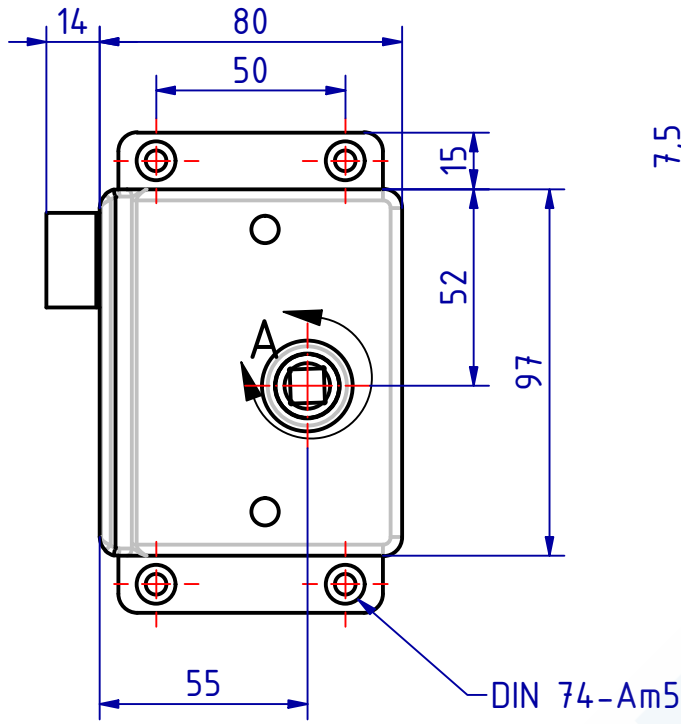
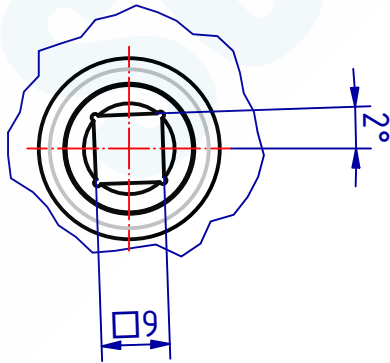


The reproduction, distribution and utilization of this document as well as the communication of its contents to others without explicit authorization is prohibited. Offenders will be held liable for the payment of damages. All rights reserved in the event of the grant of a patent, utility model or design.

Weitergabe sowie Vervielfältigung dieses Dokuments, Verwertung und Mitteilung seines Inhalts sind verboten, soweit nicht ausdrücklich gestattet. Zuwiderhandlung verpflichtet zu Schadenersatz. Alle Rechte für den Fall der Patent-, Gebrauchsmuster- oder Geschmacksmusterertragung vorbehalten.



A (1:1)



101462 Kastenfallenschloss
GSV-Nr. 3232
links auswärts
Messing matt verchromt

101462 Rim latch
GSV-No. 3232
left hand outwards
brass satin chromed

SCHWEPPER

Beschlag GmbH & Co. KG
Velberter Straße 83, 42579 Heiligenhaus Germany
www.schwepper.com



EDV-No.: 101462

Material:

Kastenfallenschloss

GSV 3232

1

A4

Technische Änderungen vorbehalten!
Subject to technical changes!

Status	Changes	Date	Name

	Datum	Name
Gez.	31.05.2023	m.la
Gepr.	31.05.2023	M.Sch