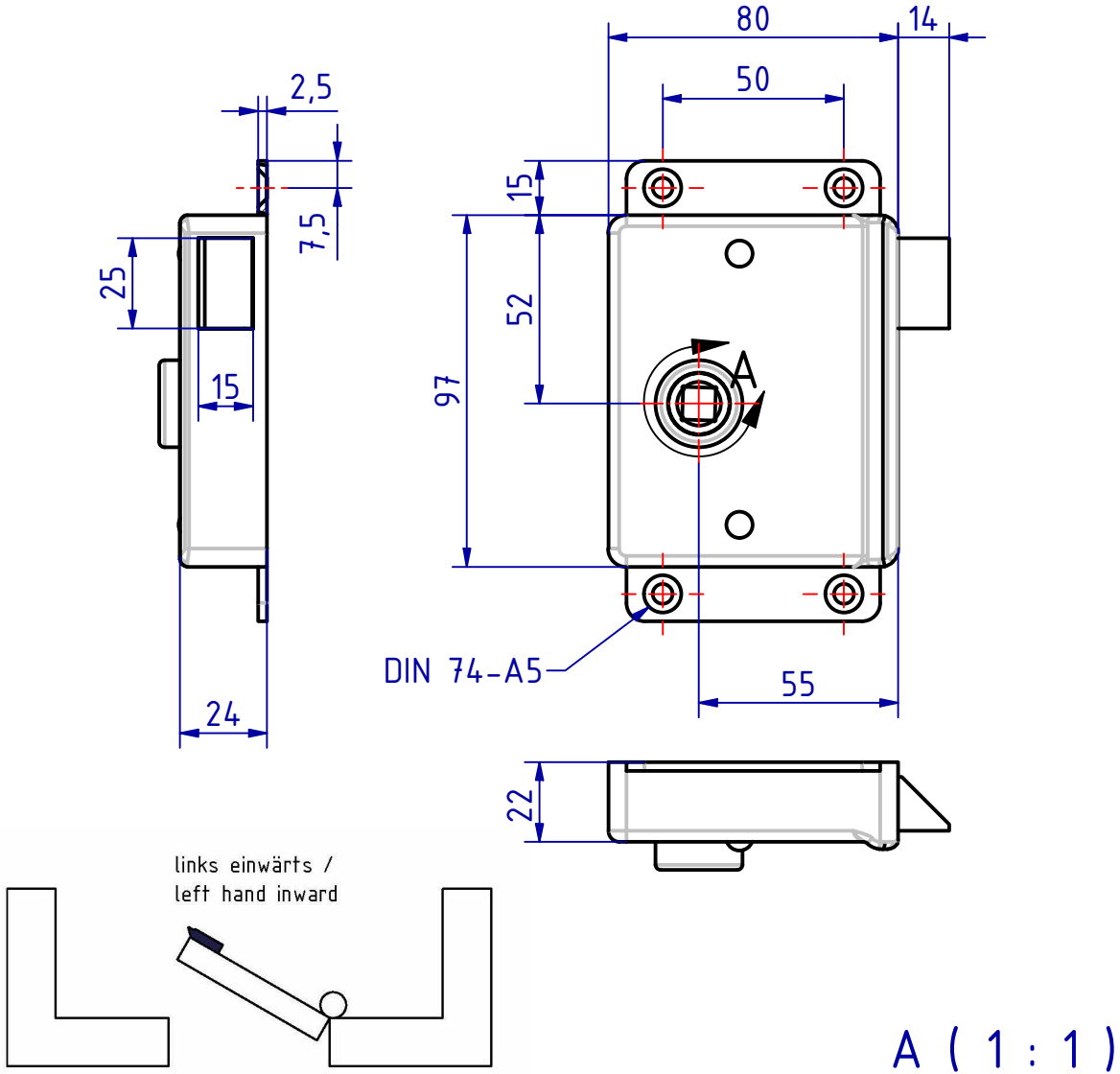
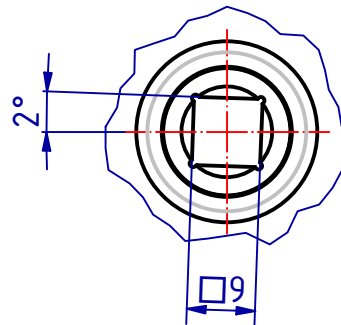


The reproduction, distribution and utilization of this document as well as the communication of its contents to others without explicit authorization is prohibited. Offenders will be held liable for the payment of damages. All rights reserved in the event of the grant of a patent, utility model or design.



100204 Kastenfallenschloss
GSV-Nr. 3232
links einwärts
Messing matt verchromt

100204 Rim latch
GSV-No. 3232
left hand inwards
brass satin chromed



SCHWEPPER

Beschlag GmbH & Co. KG
Velberter Straße 83, 42579 Heiligenhaus Germany
www.schwepper.com



EDV-No.: 100204

Material:

Kastenfallenschloss

GSV 3232

1

A4

Technische Änderungen
vorbehalten!
Subject to technical
changes!

Status	Changes	Date	Name	Datum	Name
				Gez. 25.10.2021	mia
				Gepr. 25.10.2021	M.Schwenk

Weitergabe sowie Vervielfältigung dieses Dokuments, Verwertung und Mitteilung seines Inhalts sind Verbotten, soweit nicht ausdrücklich gestattet. Zuwiderhandlung verpflichtet zum Schadenersatz. Alle Rechte für den Fall der Patent-, Gebrauchsmuster- oder Geschmacksmusteranmeldung vorbehalten.