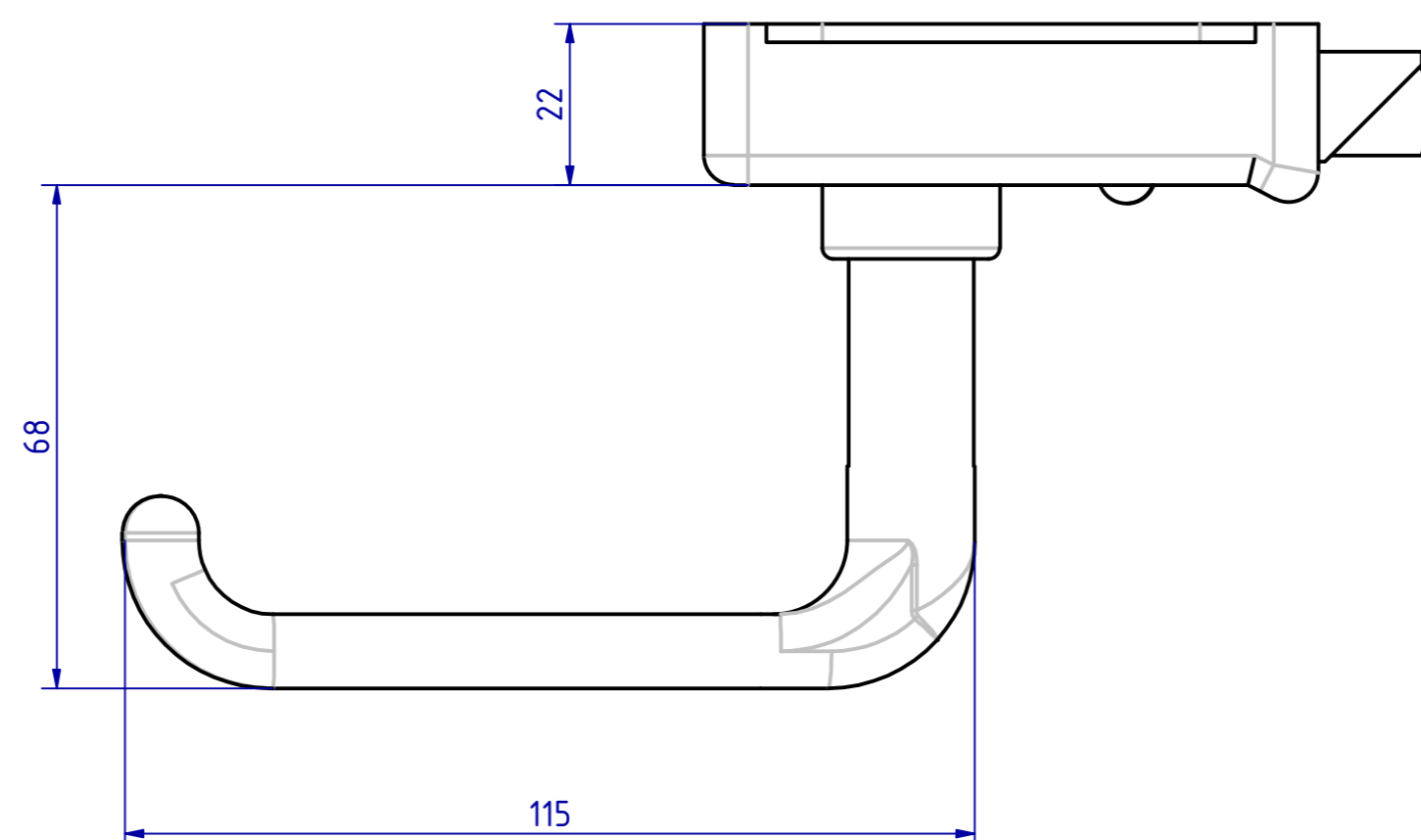
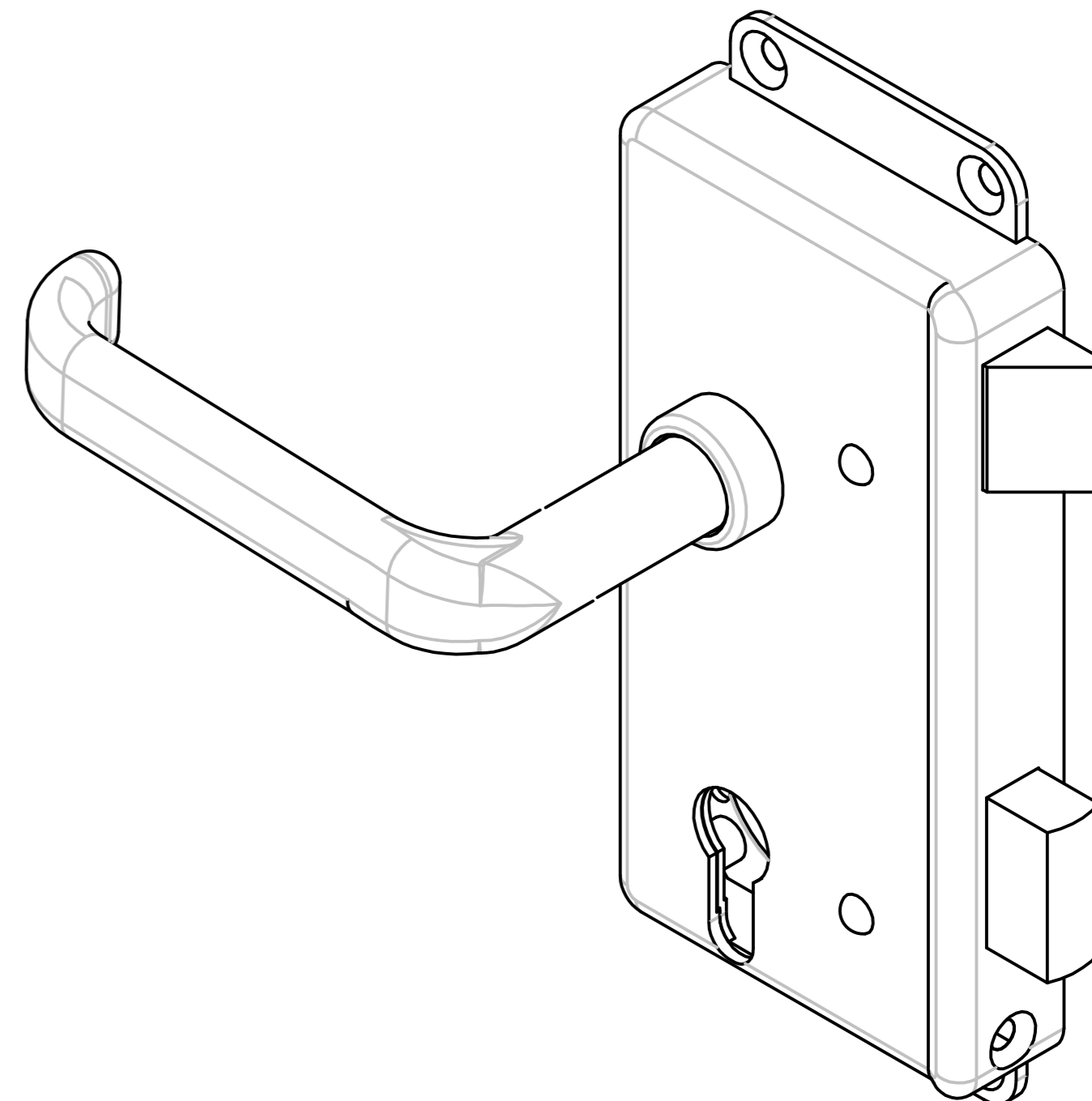
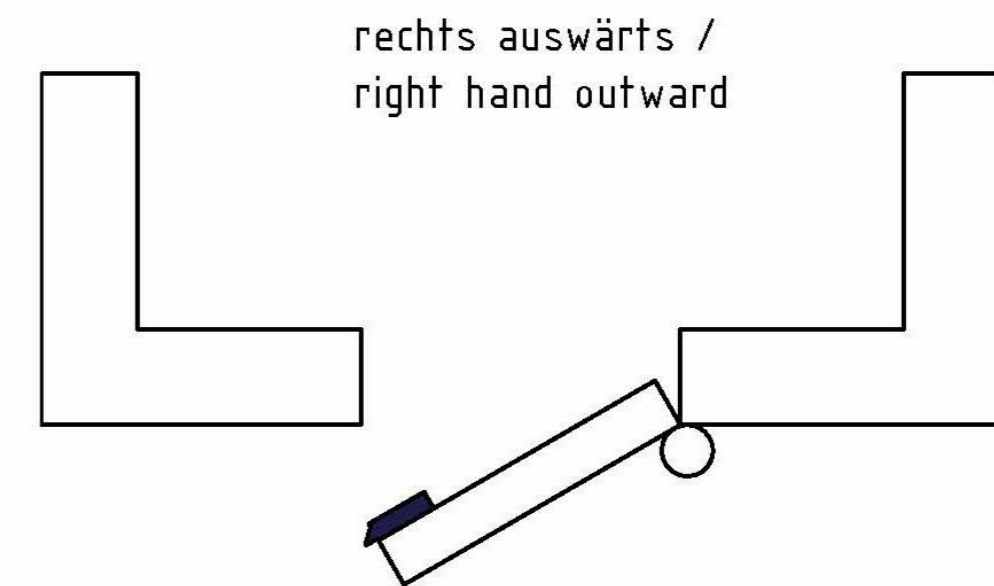
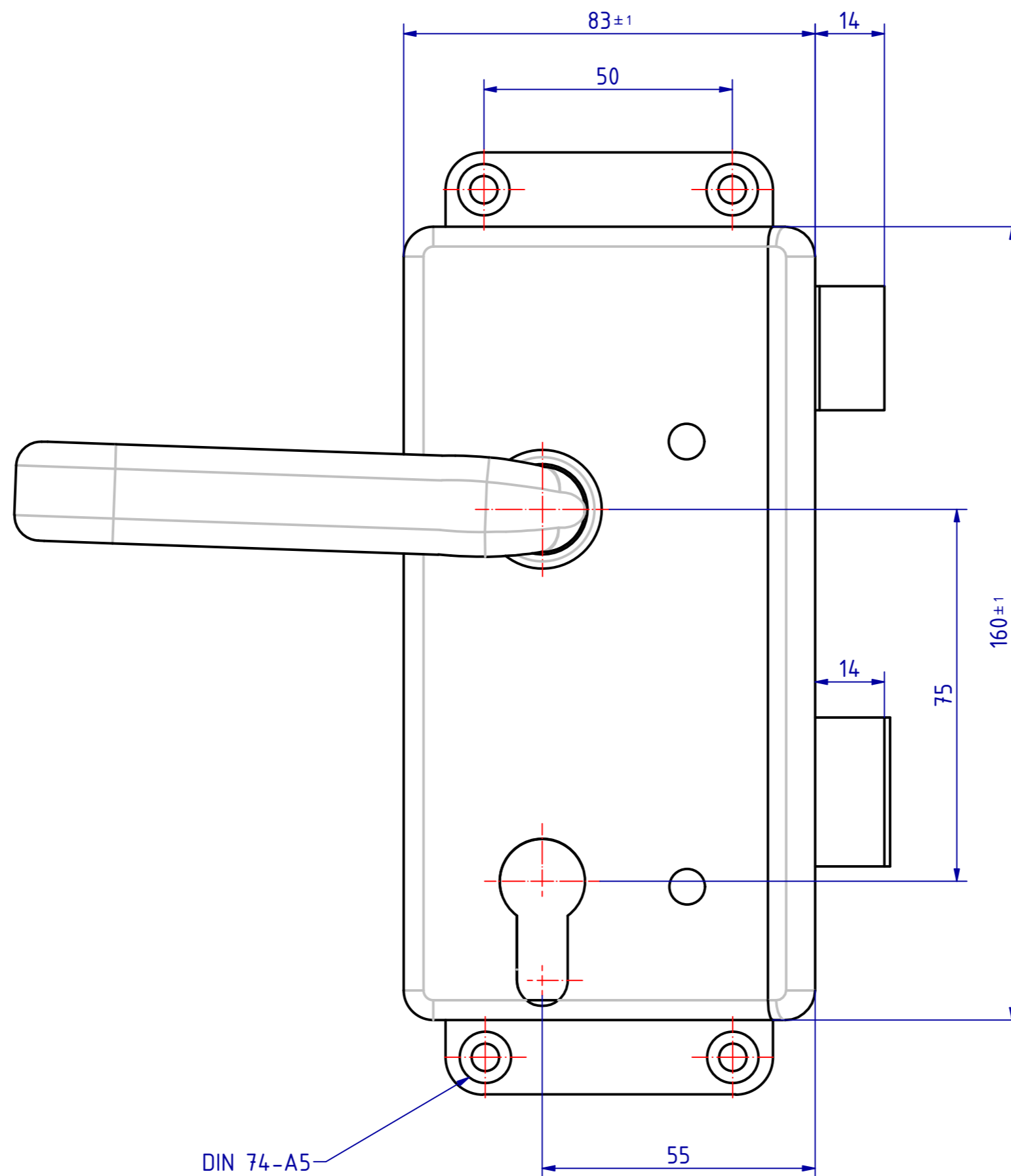
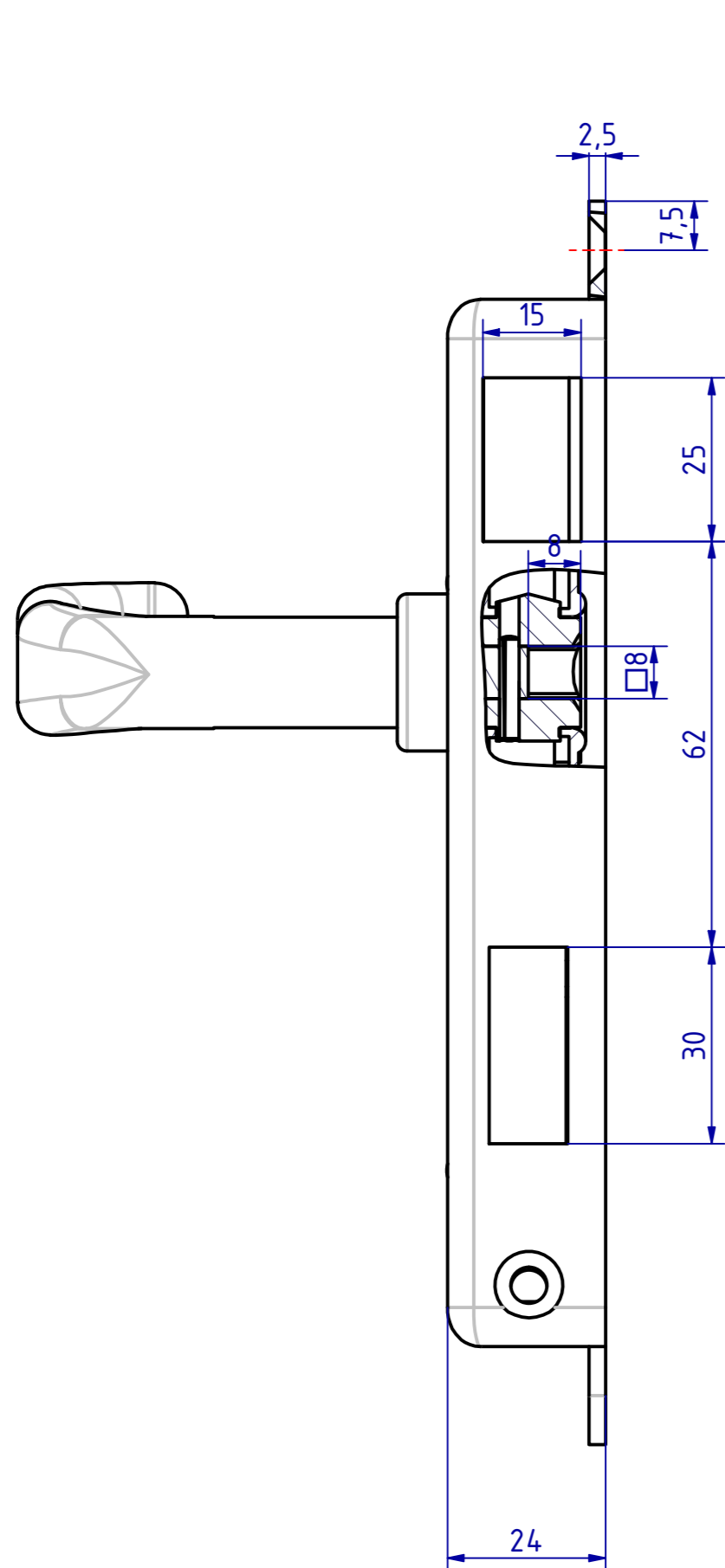


The reproduction, distribution and diffusion of this document as well as the disclosure of its contents to others without express authorisation is prohibited. Offenders will be held liable for the payment of damages. All rights reserved in the event of the grant of a patent, utility model or design.

Wiederherstellung, Verbreitung und Diffusion dieses Dokuments sowie die Offenlegung des Inhalts an Dritte ohne schriftliche Genehmigung ist untersagt. Zuwiderhandlung wird strafrechtlich verfolgt. Alle Rechte vorbehalten. Im Falle der Erteilung eines Patents, eines Gebrauchsmusters oder eines Designs werden die Rechte vorbehalten. Verantwortlich für die Haftung für Schäden ist der Erfinder.



125895
 Kastenschloss für Zylinder
 GSV-Nr. 3227 Z S002
 rechts auswärts
 Messing matt verschromt
 ohne Zylinder
 Drückernuss 8mm (Sonderausführung)
 Drücker Msmcr
 4410/1 drehbar fest in Nuss verstiftet

SCHWEPPER			EDV-No.: 125895	
Beschlag GmbH & Co. KG Velberter Straße 83, 42579 Heiligenhaus Germany www.schwepper.com			Material:	
		Datum	Name	Kastenschloss für Zylinder
		Gez.	13.12.2022 mla	
		Gepr.	13.12.2022 M.Sch	
		Technische Änderungen vorbehalten! Subject to technical changes!		
		GSV 3227 Z S002		
		1 A2		
Status	Changes	Date	Name	