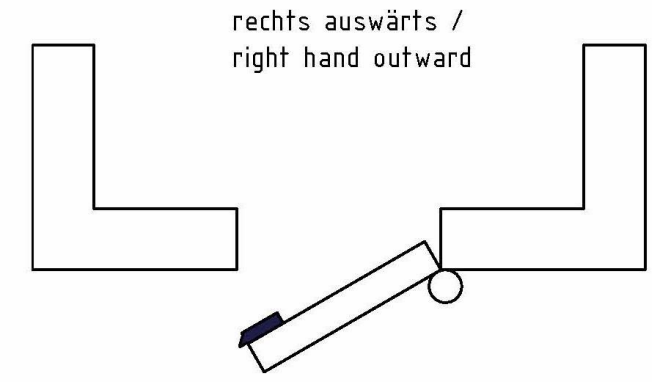
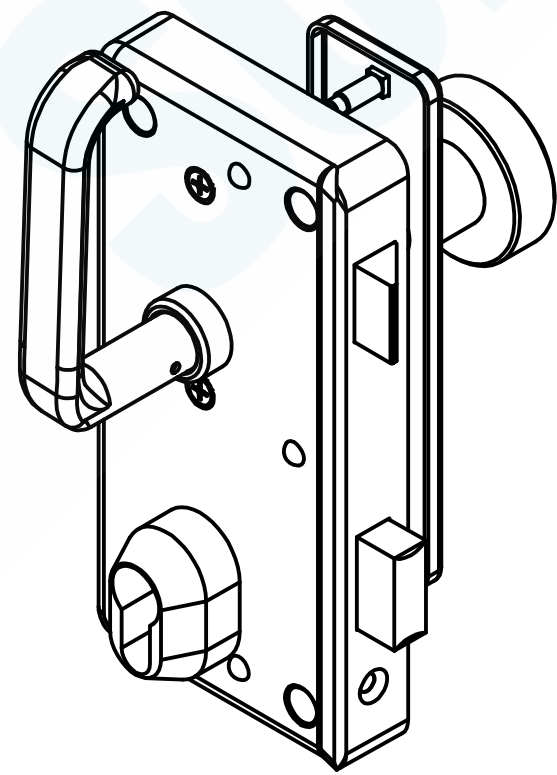
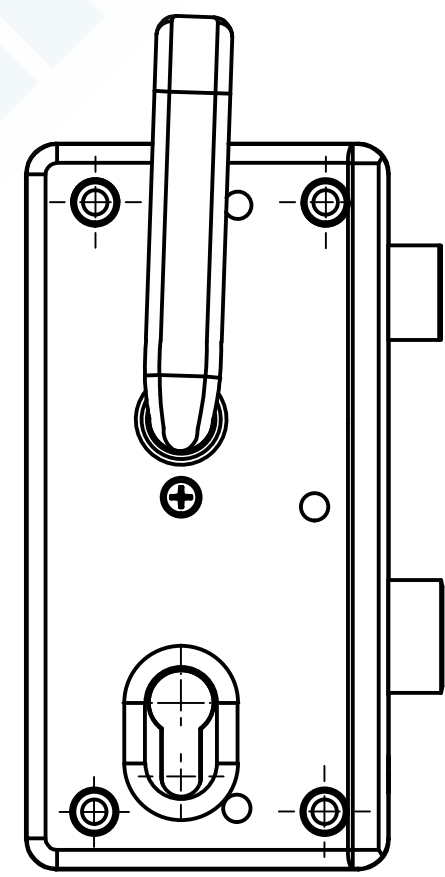
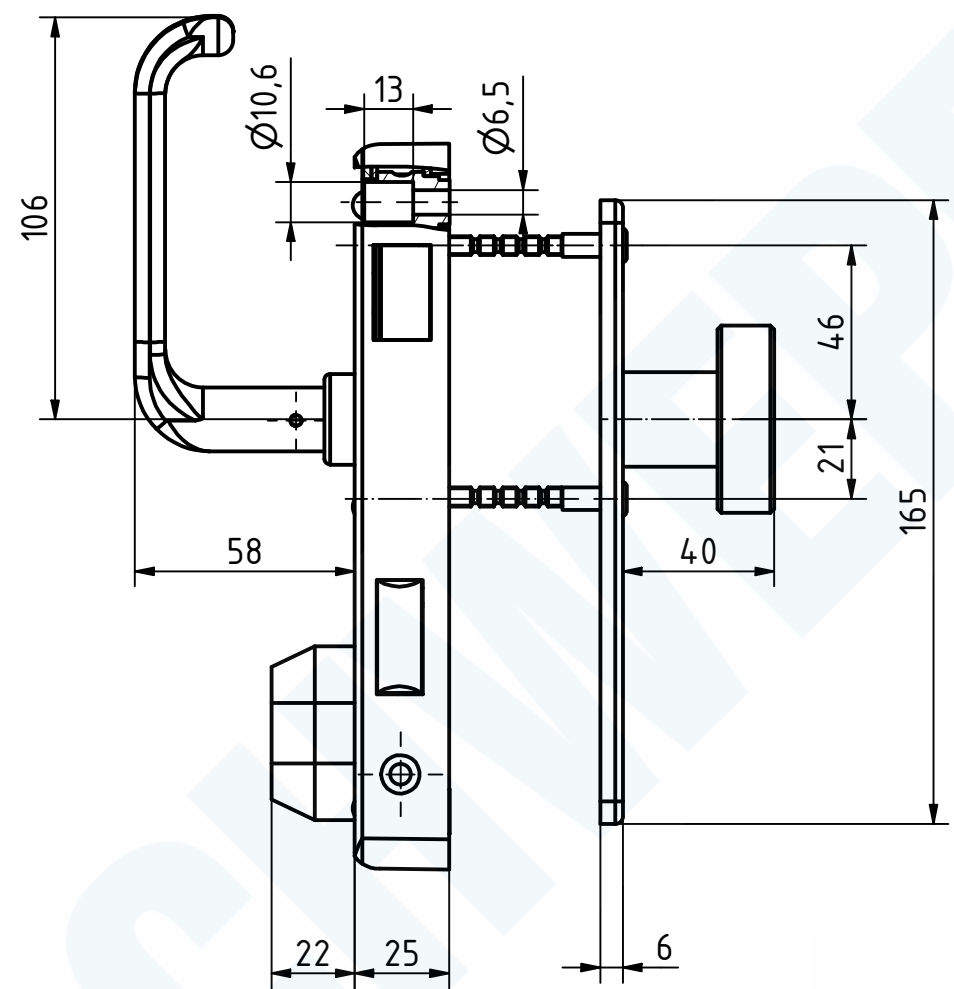
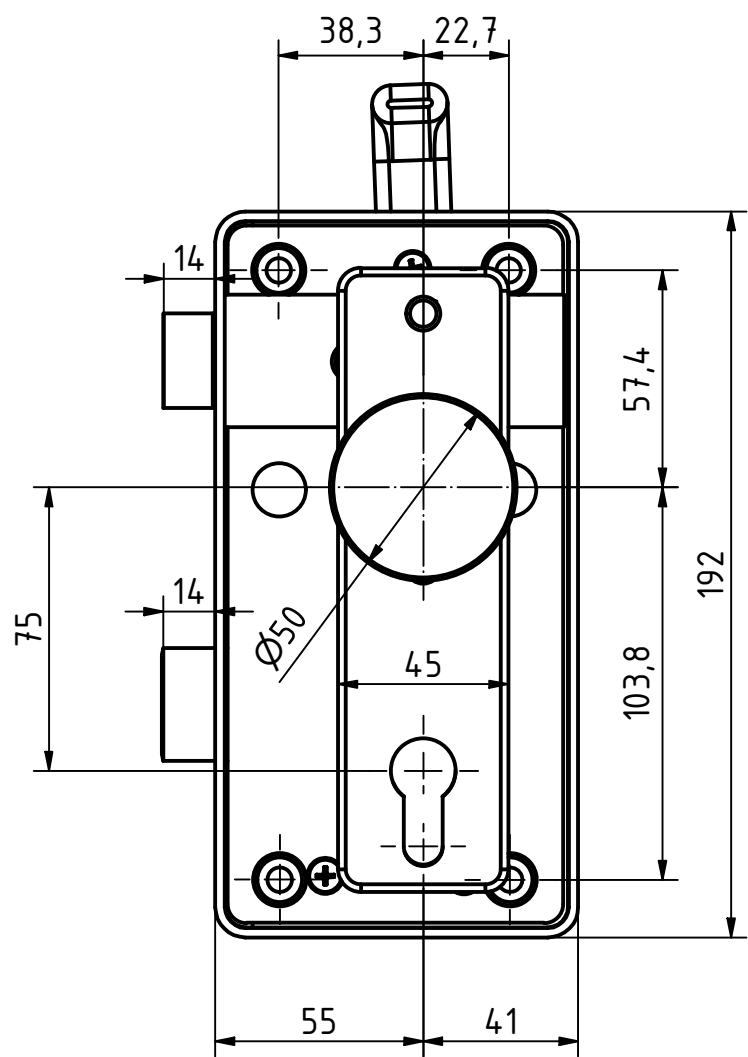


"The reproduction, distribution and utilization of this document as well as the communication of its contents to others without explicit authorization is prohibited. Offenders will be held liable for the payment of damages. All rights reserved in the event of a patent, utility model or design."
 "Wiedergabe sowie Vervielfältigung dieses Dokuments, Verwertung und Mitteilung seines Inhalts sind verboten, soweit nicht ausdrücklich gestattet. Zuwiderhandlung verpflichtet zum Schadensersatz. Alle Rechte für den Fall der Patent-, Gebrauchsmuster- oder Geschmacksausbeutung vorbehalten."



126502 Kastenschloss mit Notöffnung
 GSV-Nr. 9022 S001
 Gemäß GSV Zeichnung vom
 rechts auswärts/DIN R1
 Kunststoffpulverbeschichtet RAL 9011/Feinstrukturlack Glanzgrad 60°
 -30+/-10
 Bei Verwendung mit Knäufzylinder muss sichergestellt sein,
 dass der Schließbart (sog. Schließnase) in einer
 Ruheposition zwischen 3 Uhr und 9 Uhr gerastet oder
 magnetisch fixiert verbleibt (vorzugsweise 6 Uhr)
 Das Schloss wird in einem nicht eingebauten Zustand bei der Montage
 getestet. Darüber hinaus gehende Gewährleistungen können nur in
 Verbindung mit einem Funktionstest im dafür vorgesehenen
 Türsystem festgelegt werden.
 Hinweis: die Notöffnungsfunktion des Schlosses darf nicht als
 Daueröffnungsfunktion betrieben werden. Wenn eine Anweisung
 besteht, die Tür im Fahrbetrieb zu verriegeln, muss vor der
 Drückerbetätigung von innen, der Riegel via Schließzylinder zurück
 geschlossen werden.

SCHWEPPER			EDV-No.: 126502	
Beschlag GmbH & Co. KG Velberter Straße 83, 42579 Heiligenhaus Germany www.schwepper.com			Material:	
		Datum Name Gez. 30.01.2024 mla Gepr. 30.01.2024 M.Sch		Kastenschloss mit Notöffnung
		Technische Änderungen vorbehalten! Subject to technical changes!		
Status	Changes	Date	Name	GSV 9022 S001
				1 A3