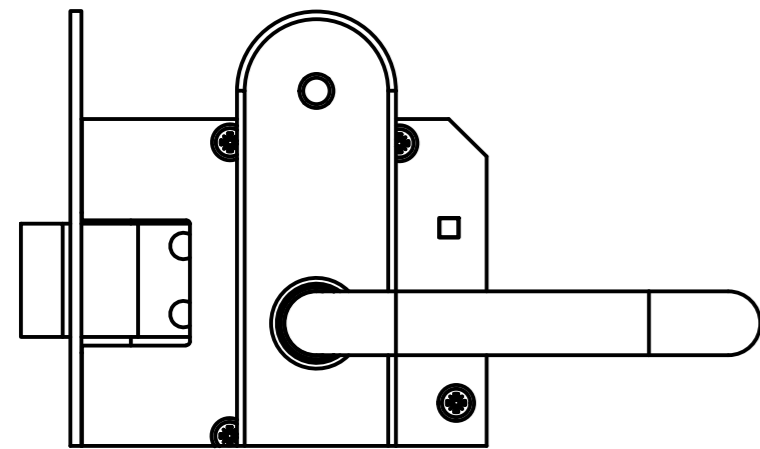
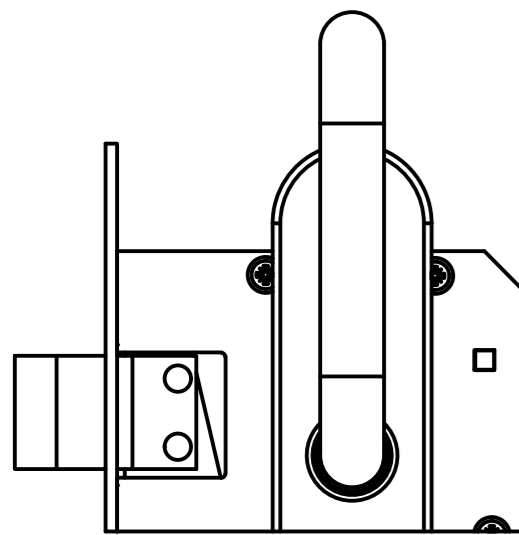


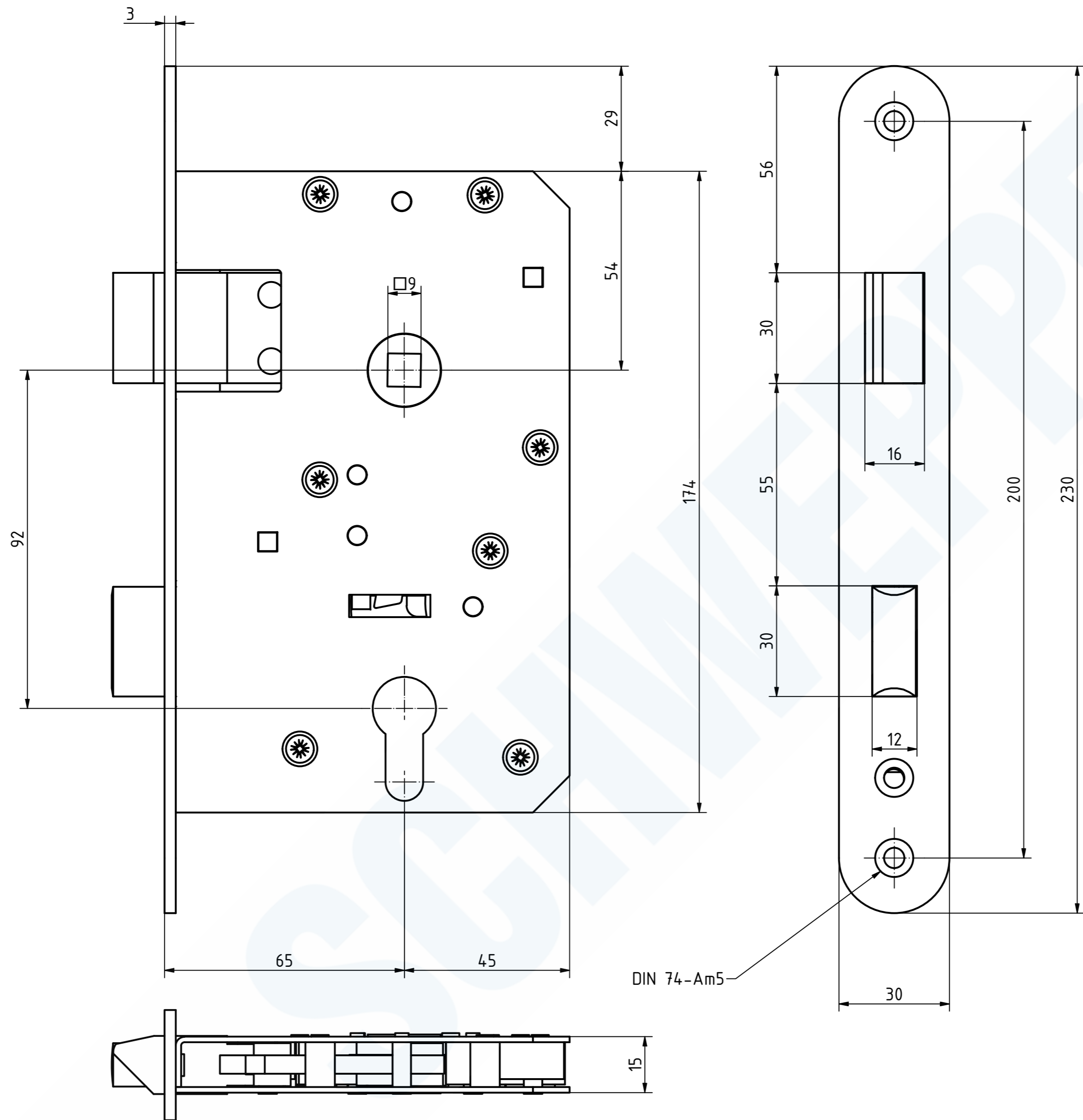
Eingezogene Falle



Falle in "0" Stellung



Falle ausgefahren



DIN 74-Am5

119722 Keilfallen-Einsteckschloss
 GSV-Nr. 9105 Z
 links
 ohne Zylinder | Schließblech
 Dornmaß 65mm
 Stulp 230 x 30 x 3mm mit Radius 15mm
 Anschraublöcher nach DIN 74-Am5 versenkt
 9mm Nuss
 Edelstahl rostfrei

119722 Mortise lock with wedge latch
 GSV-No. 9105Z
 left hand
 without cylinder without striking plate
 backset 65mm
 faceplate 230 x 30 x 3mm radiused
 15mm
 fixing hole DIN 74-Am 5
 9mm hub
 stainless steel

SCHWEPPER Beschlag GmbH & Co. KG Velberter Straße 83, 42579 Heiligenhaus Germany www.schwepper.com		GS V	EDV-No.: 119722
Material:		Keilfallen-Einsteckschloss	
Datum		Name	
Gez. 29.08.2019		mla	
Gep. 29.08.2019		M.Schwenk	
Technische Änderungen vorbehalten! Subject to technical changes!		GSV 9105 Z	
Status		1	
Changes		A2	
Date		Name	

*Alle Rechte sind vorbehalten. Nachdruck, Vervielfältigung und Verbreitung, auch auszugsweise, ist ohne schriftliche Genehmigung der Schwepper Gruppe. Die Schwepper Gruppe ist nicht haftbar für Schäden, die durch den Gebrauch von Schwepper-Produkten entstehen. Alle Rechte vorbehalten.