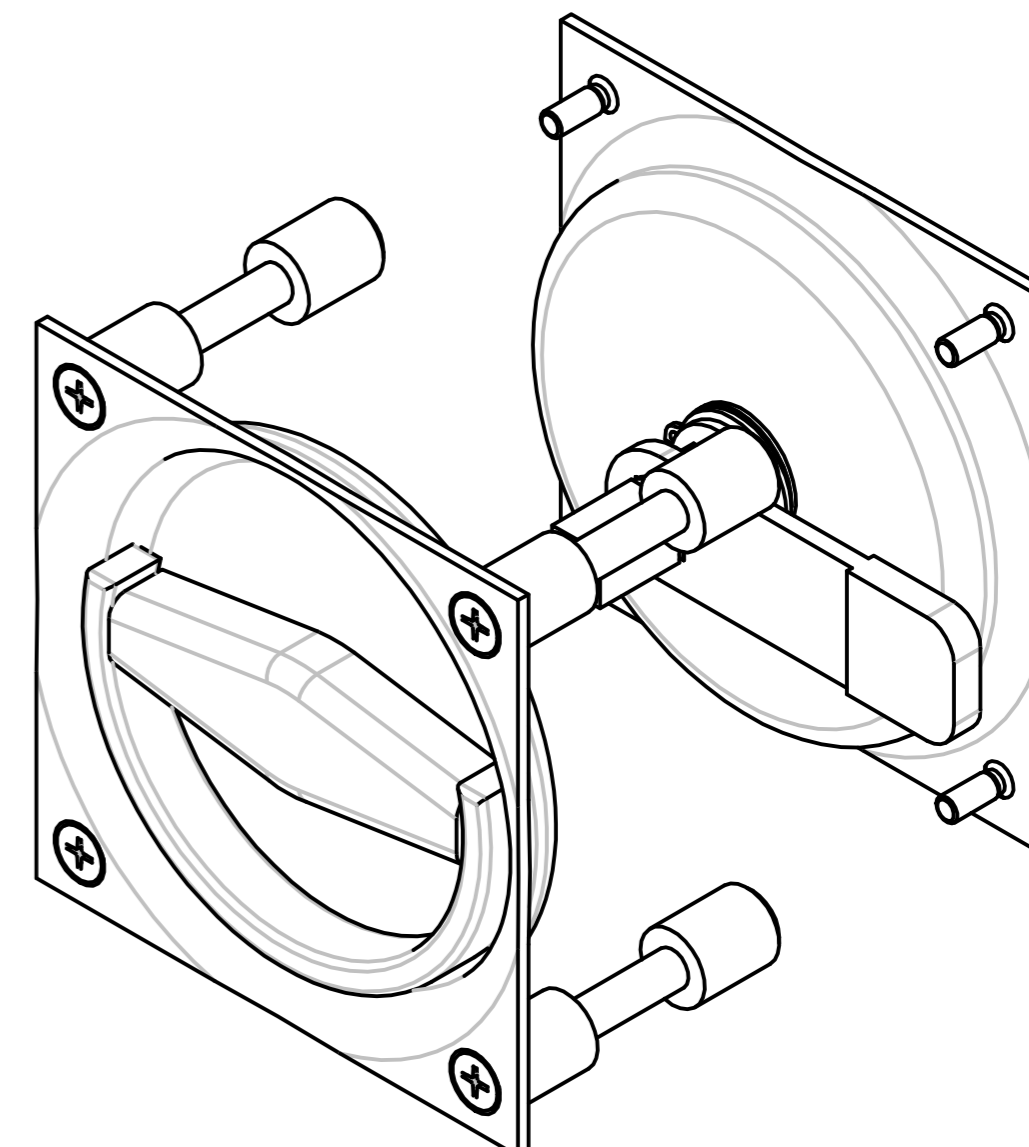
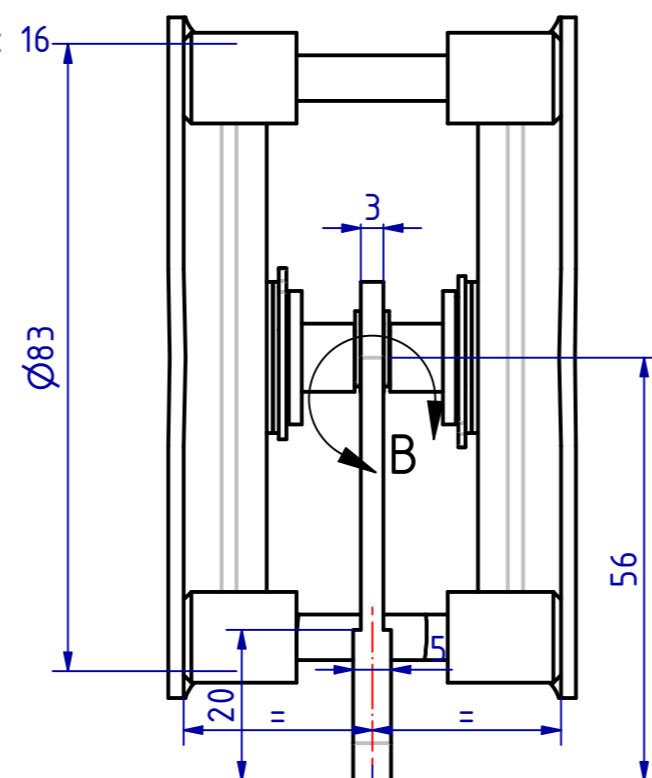
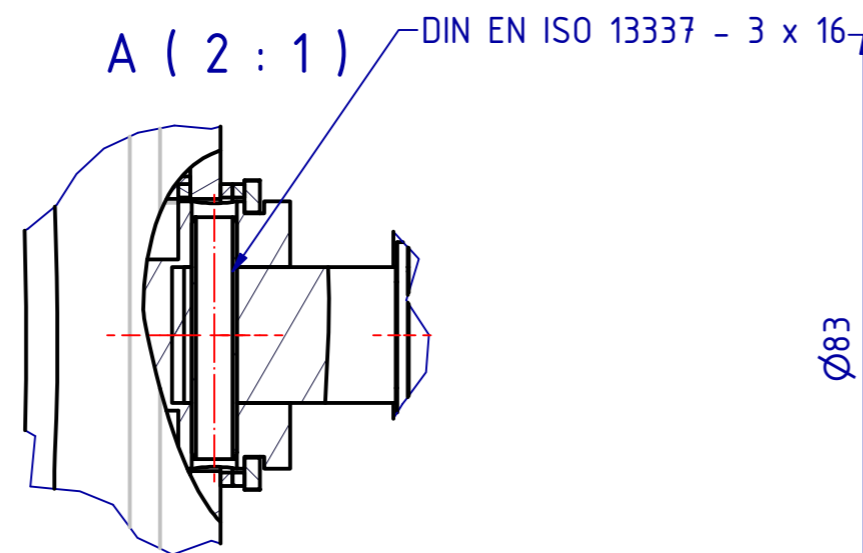
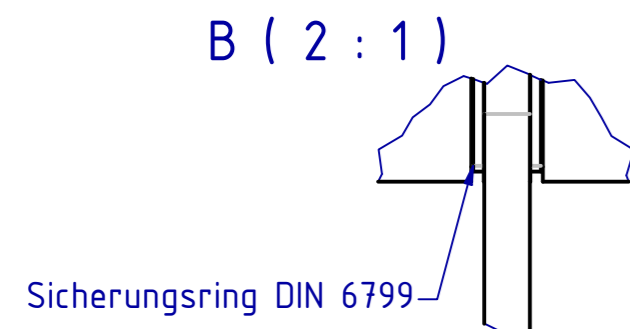
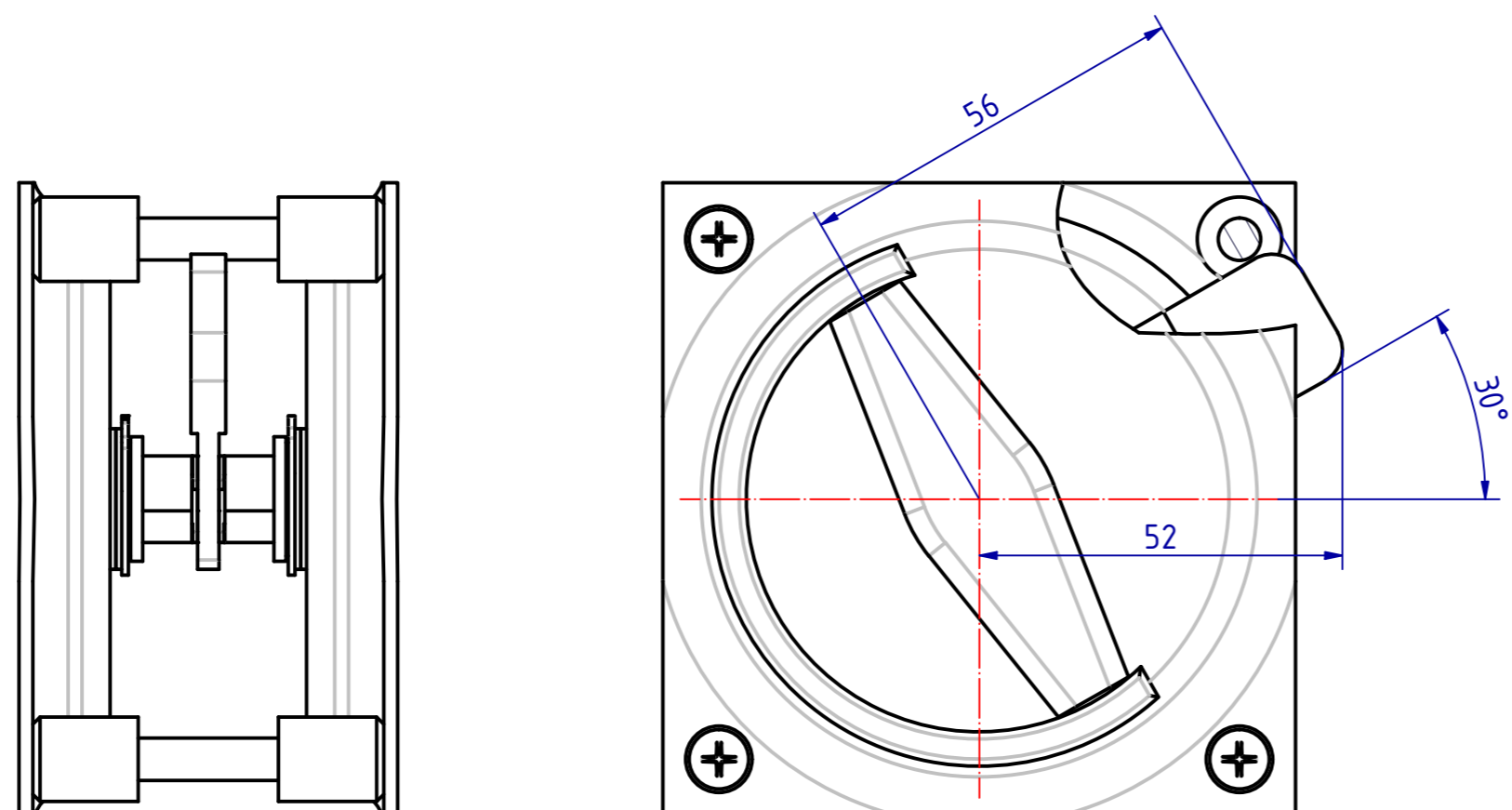
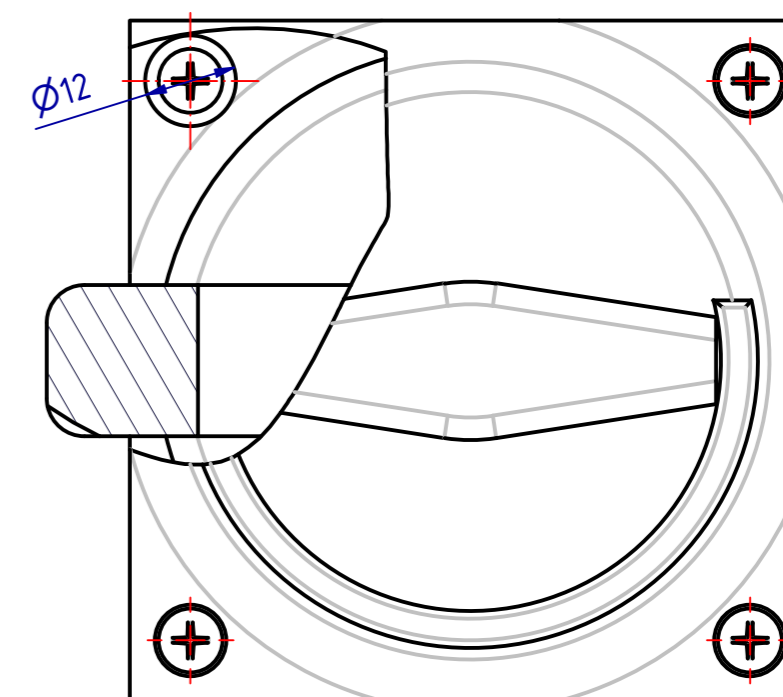
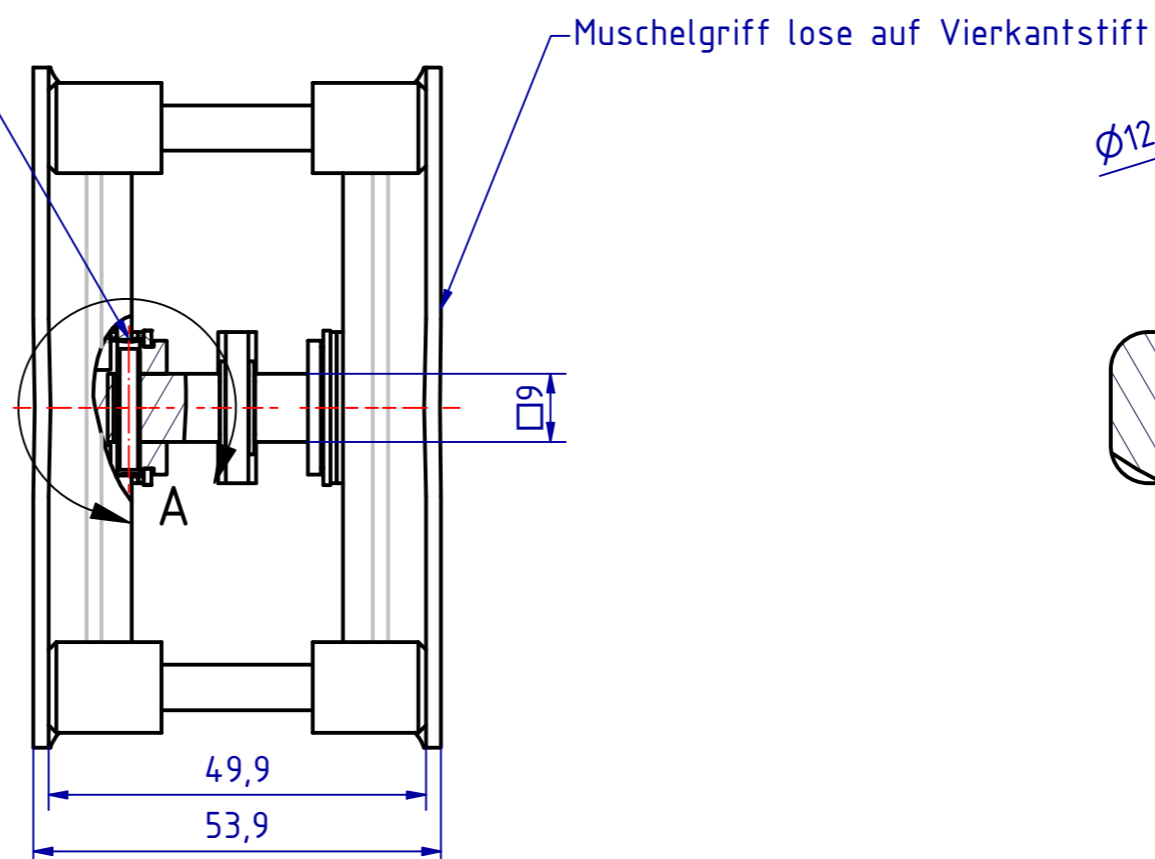
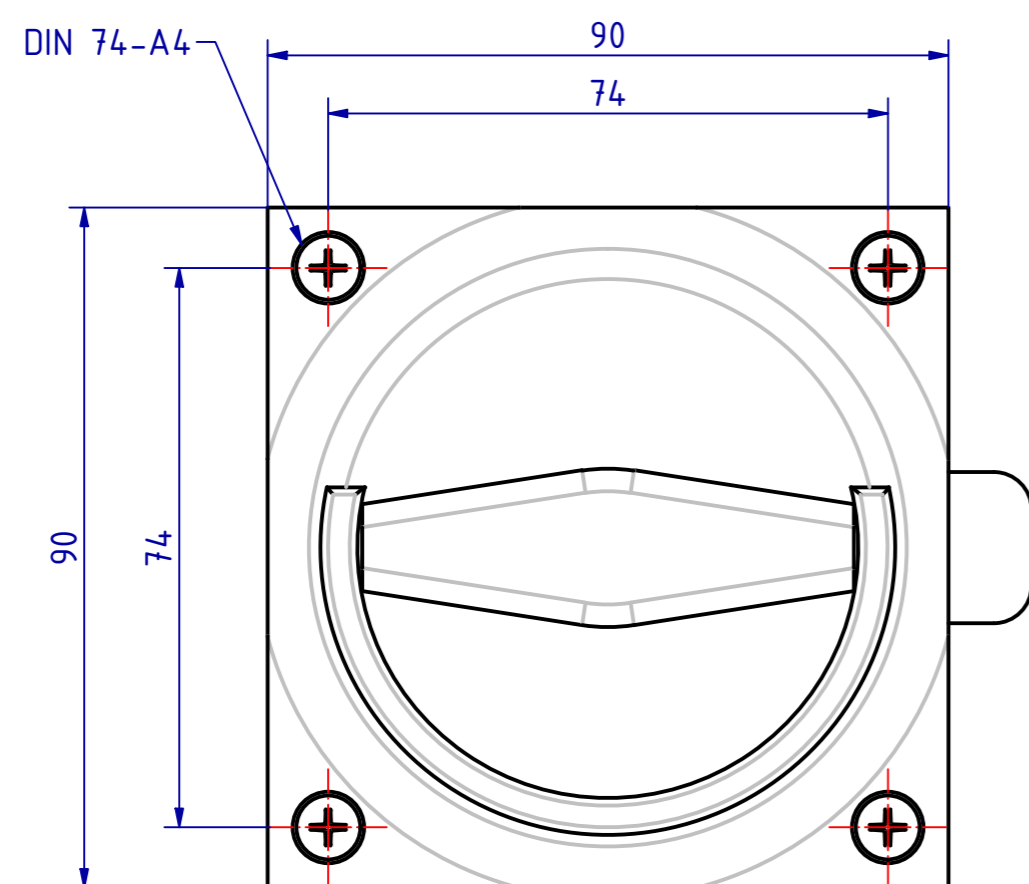


Technische Zeichnung / Technical drawing. This document is the property of Schwegger Beschlag GmbH & Co. KG. It is not to be reproduced, stored, transmitted or disseminated in any form or by any means without the prior written permission of Schwegger Beschlag GmbH & Co. KG. All rights reserved in the event of a patent or a trademark.



Muschelgriff mit Vierkantstift verstiftet



122695 Klapperringmuschelgriff
 GSV-Nr. 7833 - S004
 Edelstahl gebürstet

122695 Turnhandle with latch
 GSV-No. 7833 S004
 stainless steel brushed

SCHWEPPER		GS		EDV-No.: 122695	
Beschlag GmbH & Co. KG Velberter Straße 83, 42579 Heiligenhaus Germany www.schwegger.com				Material:	
	Datum	Name	Klapperringmuschelgriff		
	Gez. 30.08.2017	mia			
	Gepr. 30.08.2017	M.Sch			
Technische Änderungen vorbehalten! Subject to technical changes!				GSV 7833 - S004	
Status	Changes	Date	Name	1 A2	