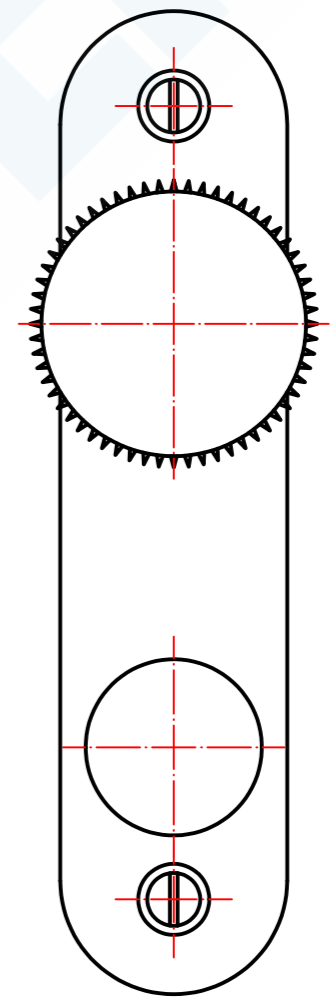
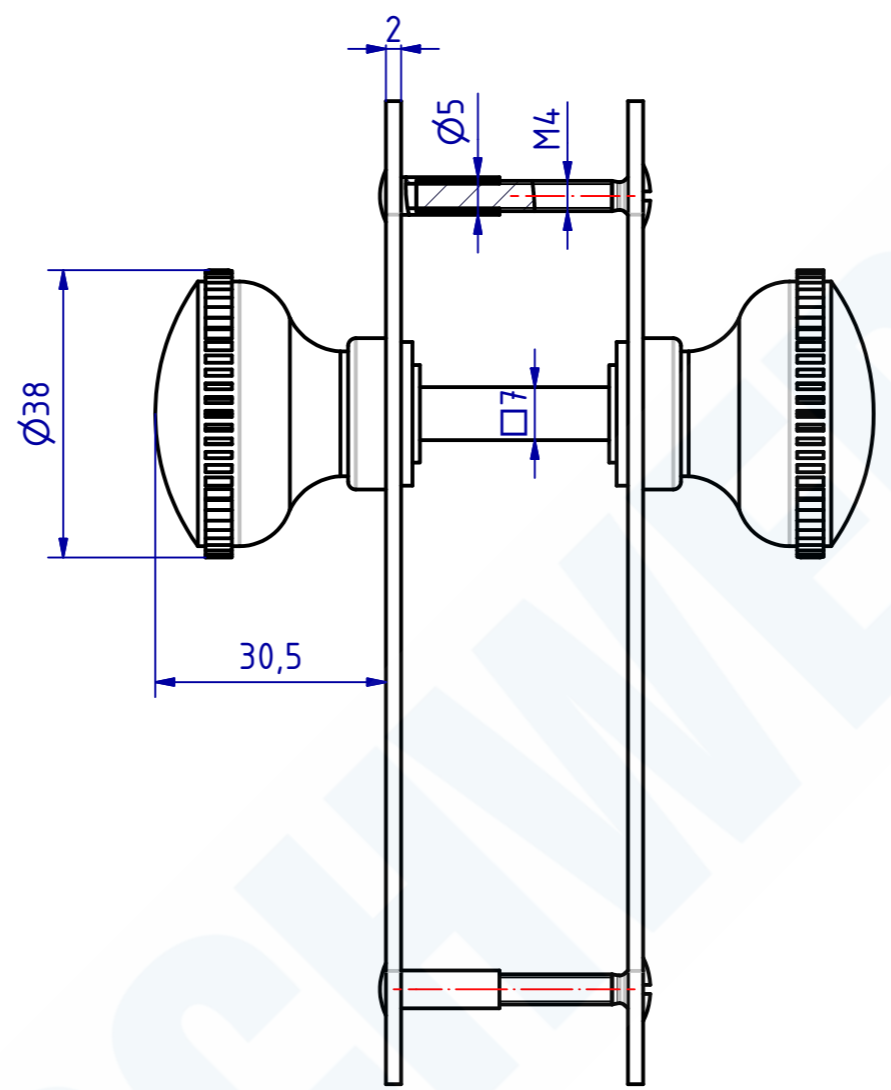
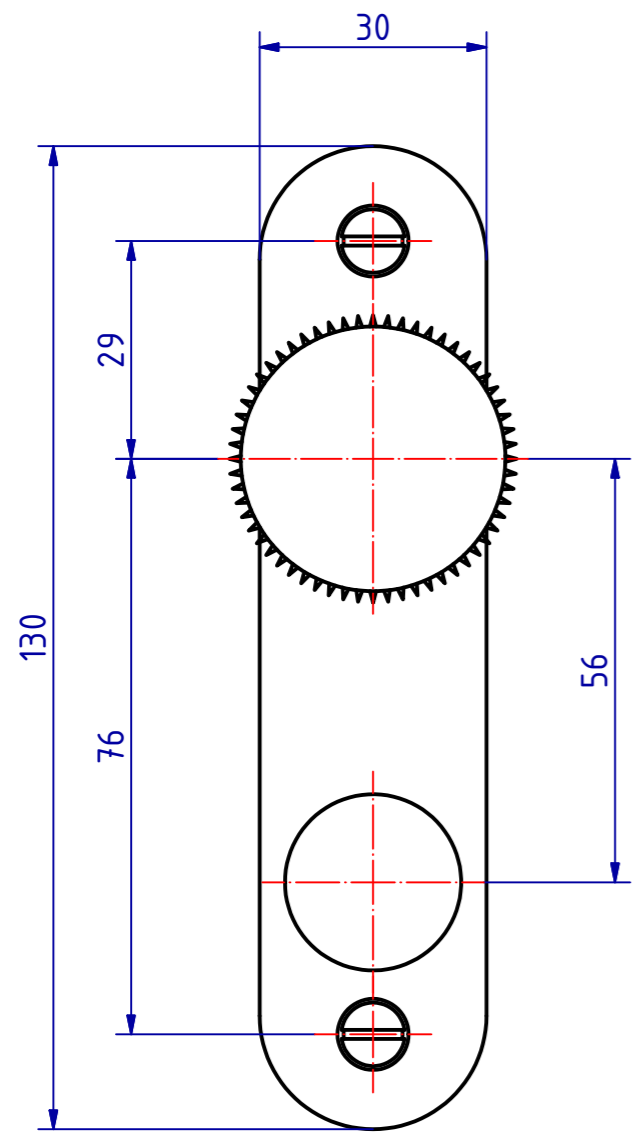


*The reproduction, distribution and utilization of this document as well as the Communication of its contents to others without explicit authorization is prohibited. Offenders will be held liable for the payment of damages. All rights reserved in the event of a patent, utility model or design.
 *Wiedergabe, Verbreitung und Mitteilung dieses Dokuments, Verwertung und Mitteilung seines Inhalts sind Verboten, soweit nicht ausdrücklich gestattet. Zuwiderhandlung verpflichtet zu Schadensersatz. Alle Rechte für den Fall der Patent-, Gebrauchsmuster- oder Geschmacksmustererfindung vorbehalten.



110995 Knopfdrücker 2 Schilder
 GSV-Nr. 1968 Z
 Messing matt verchromt

 110995 Knob handles with 2 plates
 GSV-No 1968Z
 brass satin chromed

SCHWEPPER			EDV-No.: 110995	
Beschlag GmbH & Co. KG Velberter Straße 83, 42579 Heiligenhaus Germany www.schwepper.com			Material:	
		Knopfdrücker 2 Schilder		1 A3
		GSV 1968 Z		
Status	Changes	Date	Name	
		Gez.	14.09.2020	mla
		Gepr.	14.09.2020	M.Schwenk
Technische Änderungen vorbehalten! Subject to technical changes!				