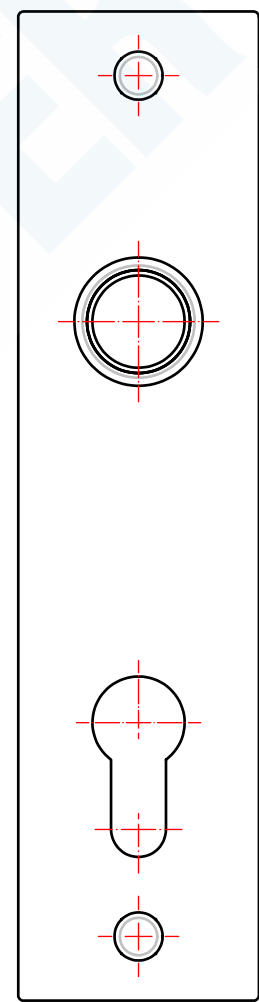
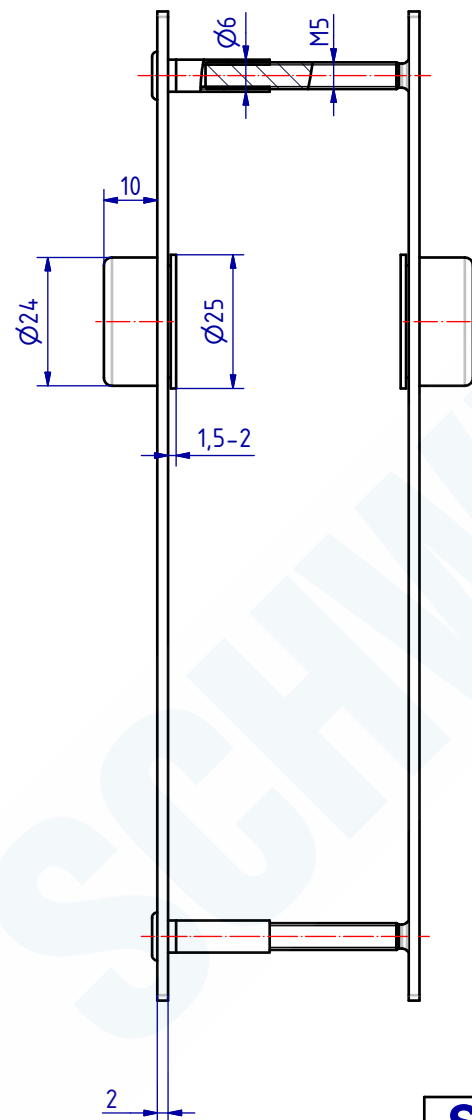
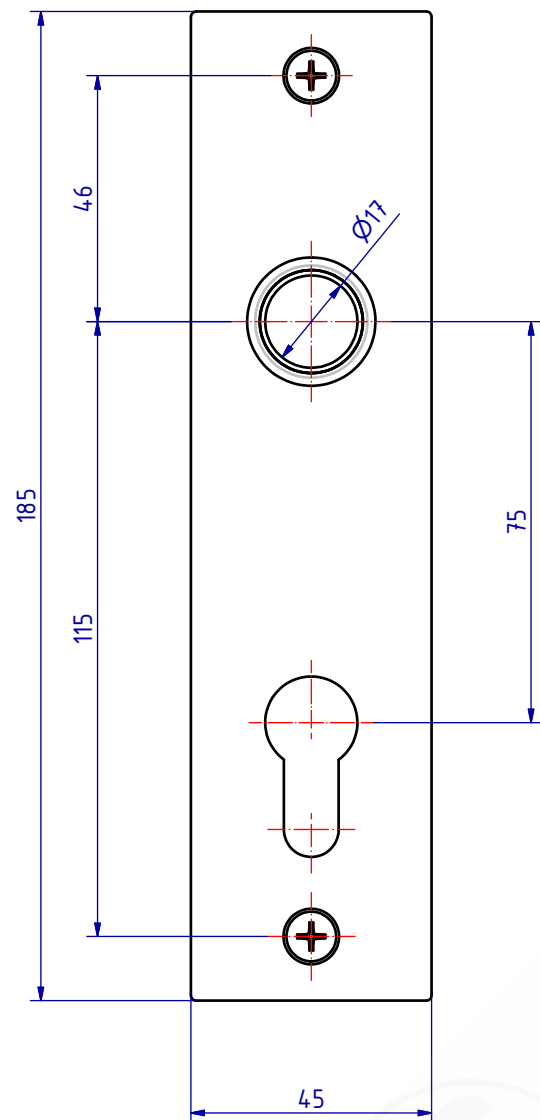


Weitergabe sowie Vervielfältigung dieses Dokuments, Verwertung und Mitteilung seines Inhalts sind verboten, soweit nicht ausdrücklich gestattet. Zuwiderhandlung
 wird strafrechtlich verfolgt. Alle Rechte sind vorbehalten.



| | | | | | |
|--|------------|--|------|--------------------------------|--|
| SCHWEPPER | | G. Schwepper Velberter Straße 83 42 579 Heiligenhaus-Heiterscheid Telefon 02056-5855 -0 Telefax 02056-5855 -41 Internet www.schwepper.com | | EDV-Nr.: 120959 | |
| Beschlagnahme GmbH & Co Schlösser und Beschläge für den Schiffbau | | Werkstoff: | | KURZSCHILD MIT ZYLINDERLOCH | |
| | | Datum | | Name | |
| | | Gez. 21.08.2019 | | mla | |
| | | Gepr. 21.08.2019 | | msch | |
| | | <input type="text"/> | | | |
| | | Technische Änderungen vorbehalten! Subject to technical changes! | | | |
| Status | Änderungen | Datum | Name | GSV P316 Z-75mm | |
| | | | | 1 A3 | |