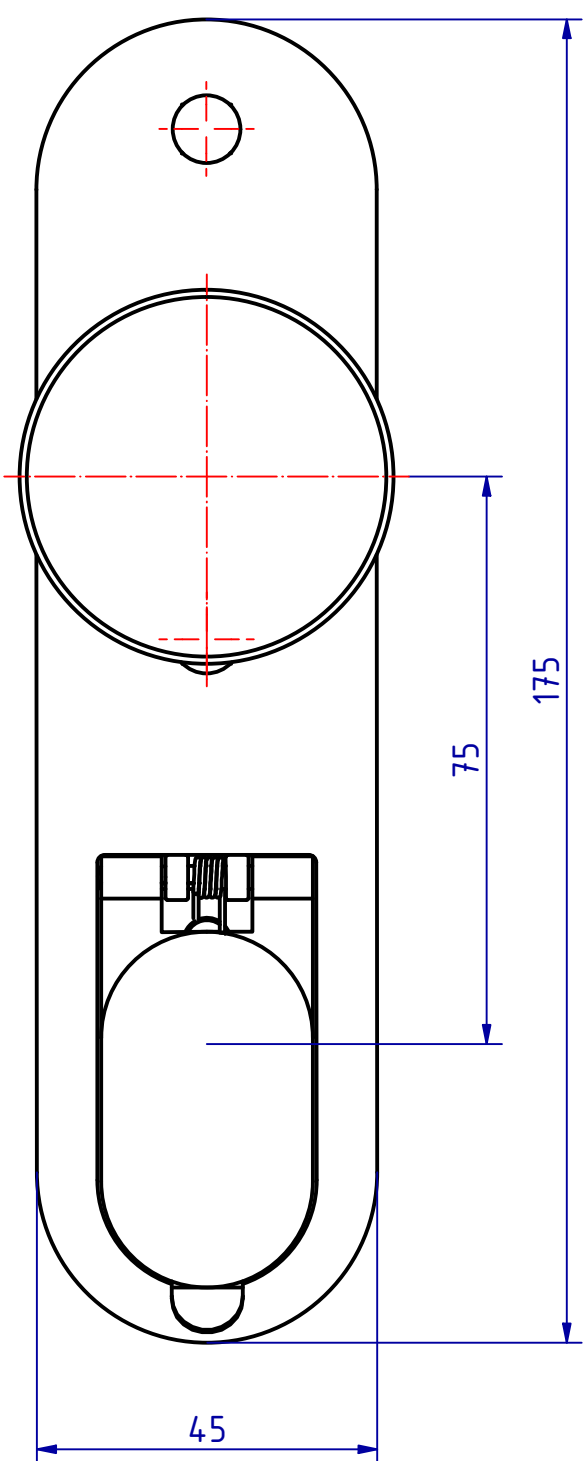
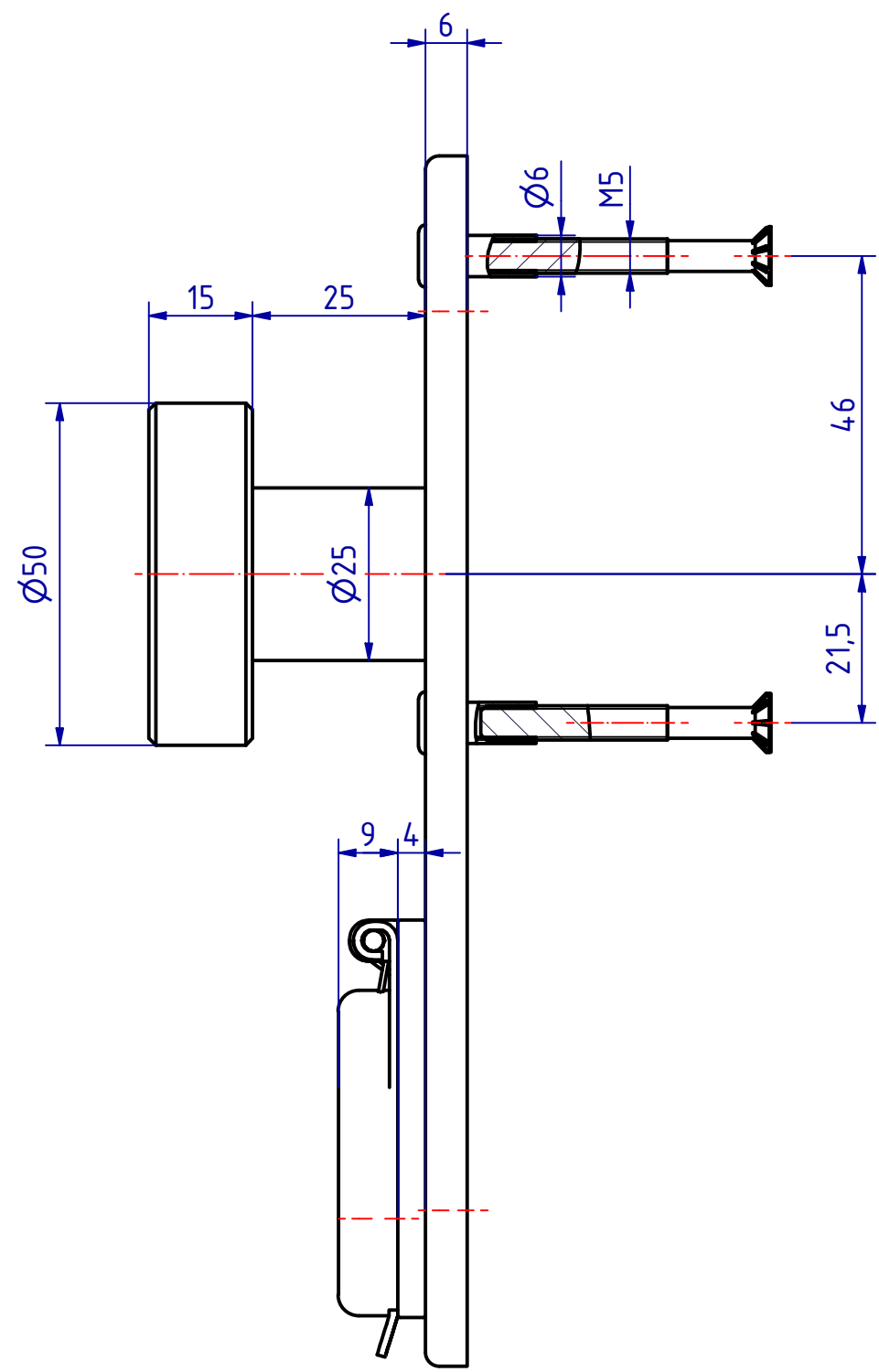


"Weitergabe sowie Vervielfältigung dieses Dokuments, Verwertung und Mitteilung seines Inhalts sind verboten, soweit nicht ausdrücklich gestattet. Zuwiderhandlung
 verpflichtet zu Schadenersatz. Alle Rechte für den Fall der Patent-, Gebrauchsmuster- oder Geschmackschutzrechte vorbehalten.
 "The reproduction, distribution and utilization of this document as well as the communication of its contents to others, without explicit authorization is
 prohibited. Offenders will be held liable for the payment of damages. All rights reserved in the event of the grant of a patent, utility model or design."



113055 Kurzschild mit Zylinderloch
 GSV-Nr. 6658 ZK/1-75
 Schildform rund
 mit festem Knopf
 mit federnder klappbarer Edelstahl Blende
 Schild Edelstahl
 durchgehende Hülsenschrauben

113055 Short plate with cylinder hole
 GSV-No. 6658ZK/1-75
 plate round
 fixed knob
 stainless steel spring loaded folding cover
 plate stainless steel
 through fixing bolts

SCHWEPPER			EDV-No.: 113055																																														
Beschlag GmbH & Co. KG Velberter Straße 83, 42579 Heiligenhaus Germany www.schwepper.com			Material:																																														
		Kurzschild mit Zylinderloch																																															
		GSV 6658 ZK/1-75		1																																													
				A3																																													
<table border="1"> <thead> <tr> <th>Status</th> <th>Changes</th> <th>Date</th> <th>Name</th> </tr> </thead> <tbody> <tr> <td></td> <td></td> <td></td> <td></td> </tr> <tr> <td></td> <td></td> <td></td> <td></td> </tr> <tr> <td></td> <td></td> <td></td> <td></td> </tr> <tr> <td></td> <td></td> <td></td> <td></td> </tr> <tr> <td></td> <td></td> <td></td> <td></td> </tr> <tr> <td></td> <td></td> <td></td> <td></td> </tr> <tr> <td></td> <td></td> <td></td> <td></td> </tr> <tr> <td></td> <td></td> <td></td> <td></td> </tr> <tr> <td></td> <td></td> <td></td> <td></td> </tr> </tbody> </table>		Status	Changes	Date	Name																																					<table border="1"> <thead> <tr> <th>Datum</th> <th>Name</th> </tr> </thead> <tbody> <tr> <td>Gez. 14.08.2019</td> <td>mia</td> </tr> <tr> <td>Gep. 14.08.2019</td> <td>M.Sch</td> </tr> </tbody> </table>		Datum	Name	Gez. 14.08.2019	mia	Gep. 14.08.2019	M.Sch
Status	Changes	Date	Name																																														
Datum	Name																																																
Gez. 14.08.2019	mia																																																
Gep. 14.08.2019	M.Sch																																																
		Technische Änderungen vorbehalten! Subject to technical changes!																																															