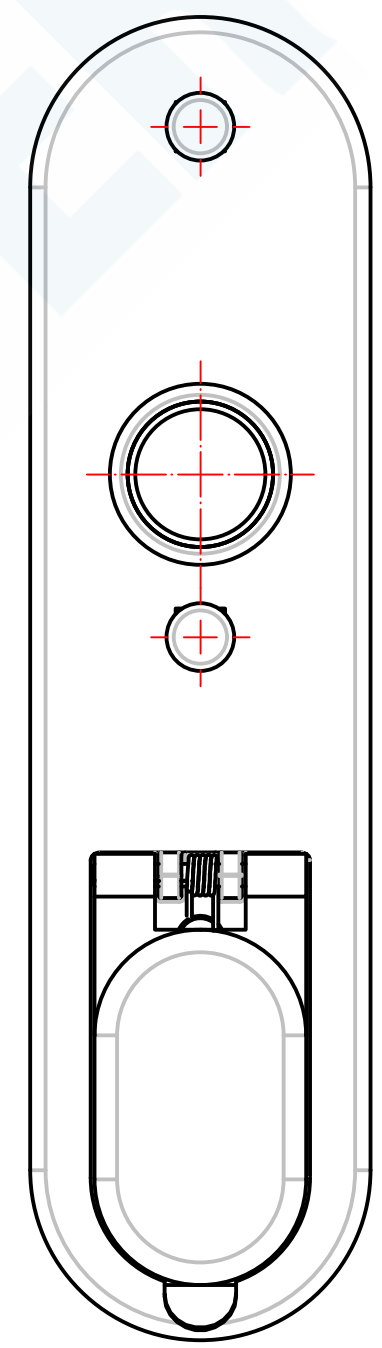
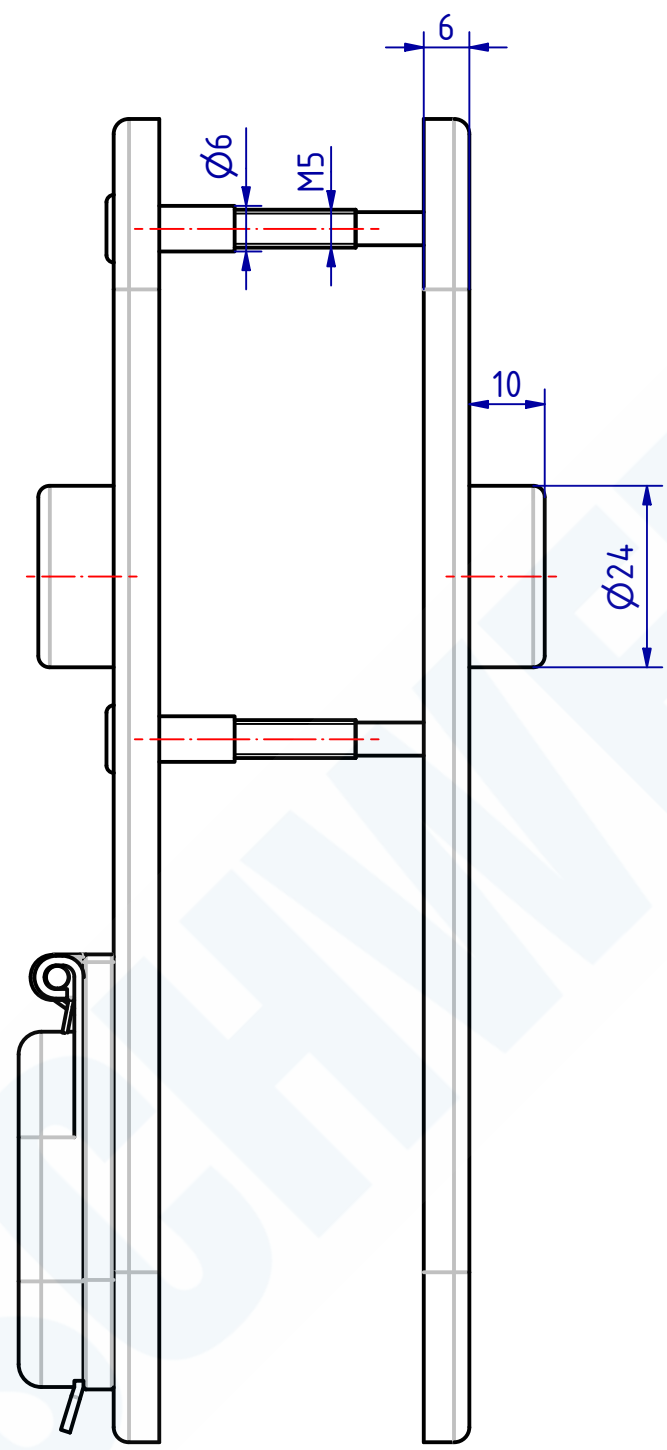
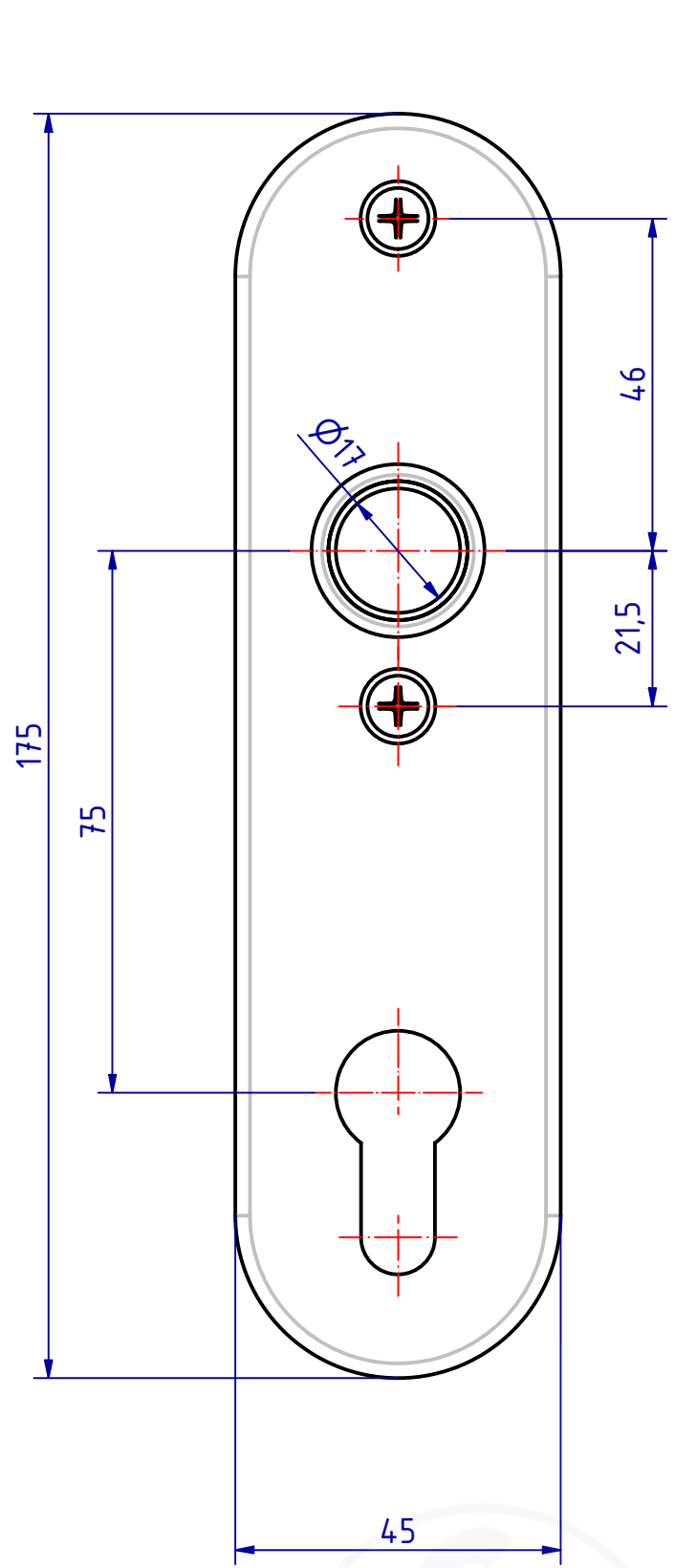


"The reproduction, distribution and utilization of this document as well as the Communication of its contents to others without explicit authorization is prohibited. Offenders will be held liable for the payment of damages. All rights reserved in the event of a patent, utility model or design."
 "Wiedergabe, Verbreitung und Mitteilung des Inhalts sind verboten, soweit nicht ausdrücklich gestattet. Zuwiderhandlung verpflichtet zum Schadensersatz. Alle Rechte für den Fall der Patent-, Gebrauchsmuster- oder Geschmacksmustereintragung vorbehalten."



126235 Kurzschild mit Zylinderloch
 GSV-Nr. 6643 ZK - 75mm
 Aussenschild mit federnder klappbarer
 Edelstahl Blende
 Schild Messing matt verchromt
 durchgehende Hülsenschrauben M5 x 42mm

126235 Short plate with cylinder hole
 GSV-No. 6643 ZK - 75mm
 outer plate with stainless steel spring
 loaded folding cover
 plate brass satin chromed
 through fixing bolts M5 x 42mm

SCHWEPPER			EDV-No.: 126235	
Beschlag GmbH & Co. KG Velberter Straße 83, 42579 Heiligenhaus Germany www.schwepper.com			Material:	
		Datum		Name
		Gez.	12.09.2023	mia
		Gepr.	12.09.2023	M.Sch
		Technische Änderungen vorbehalten! Subject to technical changes!		
Status	Changes	Date	Name	
			Kurzschild mit Zylinderloch	
			GSV 6643 ZK - 75mm	
			1 A3	