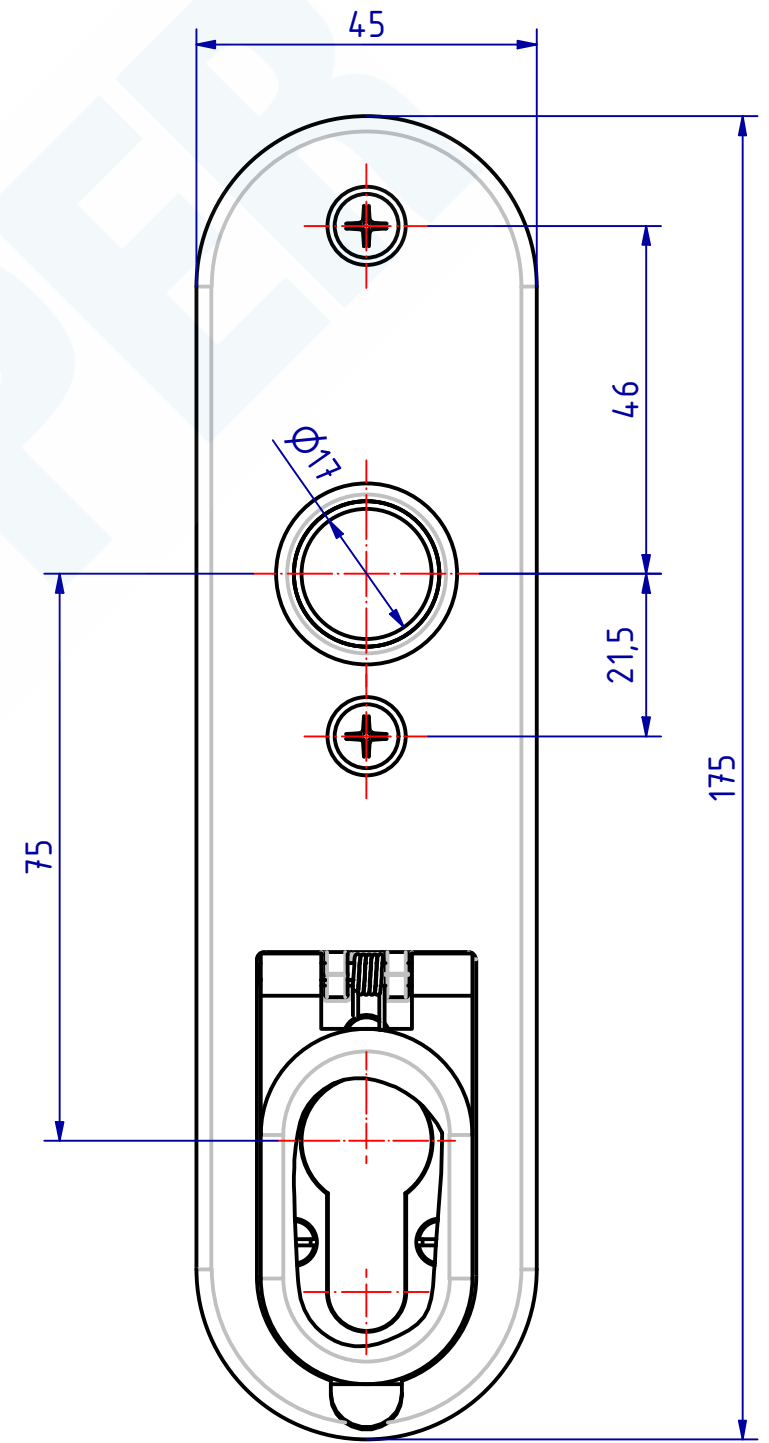
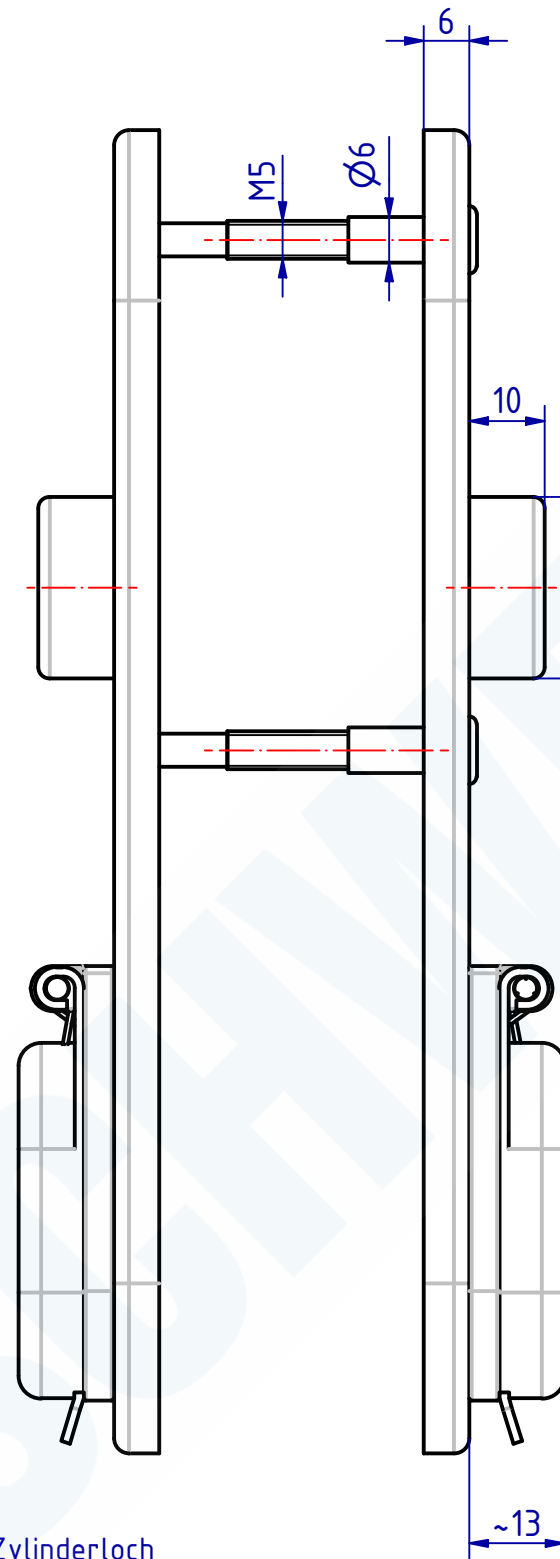
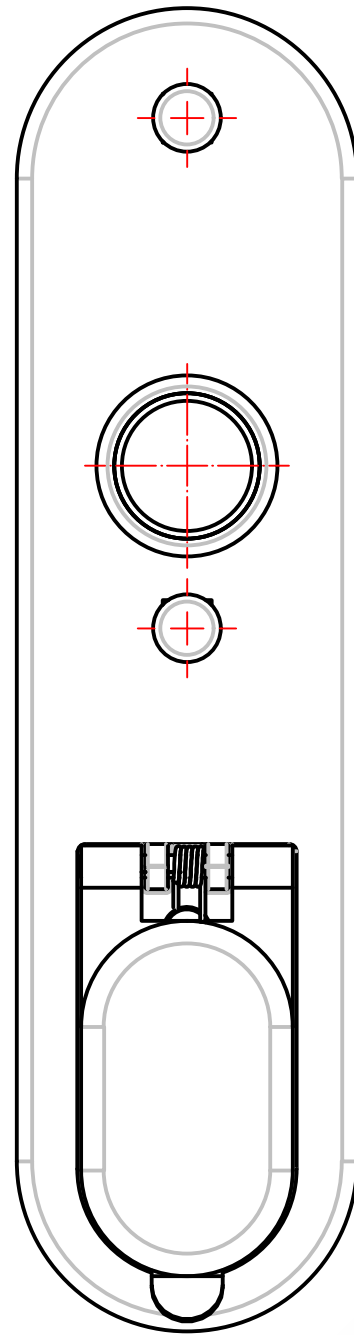


"The reproduction, distribution and utilization of this document as well as the Communication of its contents to others without explicit authorization is prohibited. Offenders will be held liable for the payment of damages. All rights reserved in the event of a patent, utility model or design."
 "Wiedergabe, Verbreitung und Mitteilung des Inhalts dieses Dokuments, sowie die Kommunikation des Inhalts an Dritte ohne ausdrückliche Genehmigung ist untersagt. Verstöße werden strafrechtlich geahndet. Alle Rechte vorbehalten."



126234 Kurzschild mit Zylinderloch
 GSV-Nr. 6643 ZK - 75mm
 Aussen- und Innenschild mit federnder klappbarer
 Edelstahl Blende
 Schild Messing matt verchromt
 durchgehende Hülsenschrauben M5 x 42mm

126234 Short plate with cylinder hole
 GSV-No. 6643 ZK - 75mm
 both plates with stainless steel spring
 loaded folding cover
 plate brass satin chromed
 through fixing bolts M5 x 42mm

SCHWEPPER Beschlag GmbH & Co. KG Velberter Straße 83, 42579 Heiligenhaus Germany www.schwepper.com			EDV-No.: 126234		
			Material:		
			Kurzschild mit Zylinderloch		
			GSV 6643ZK - 75mm		
			1 A3		
Status	Changes	Date	Name		
				Technische Änderungen vorbehalten! Subject to technical changes!	
				Datum Name Gez. 07.09.2023 mla Gepr. 07.09.2023 M.Sch	