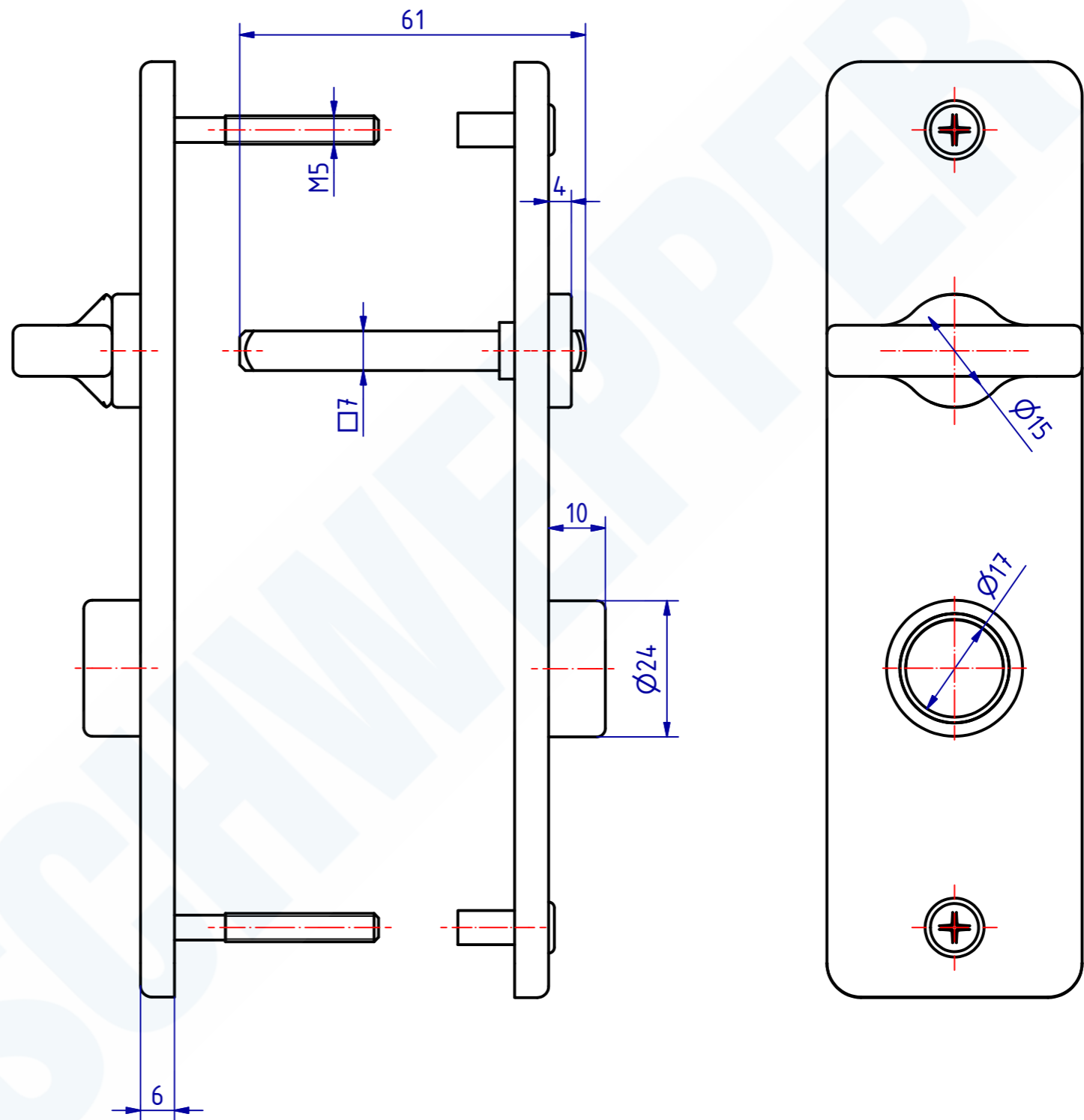
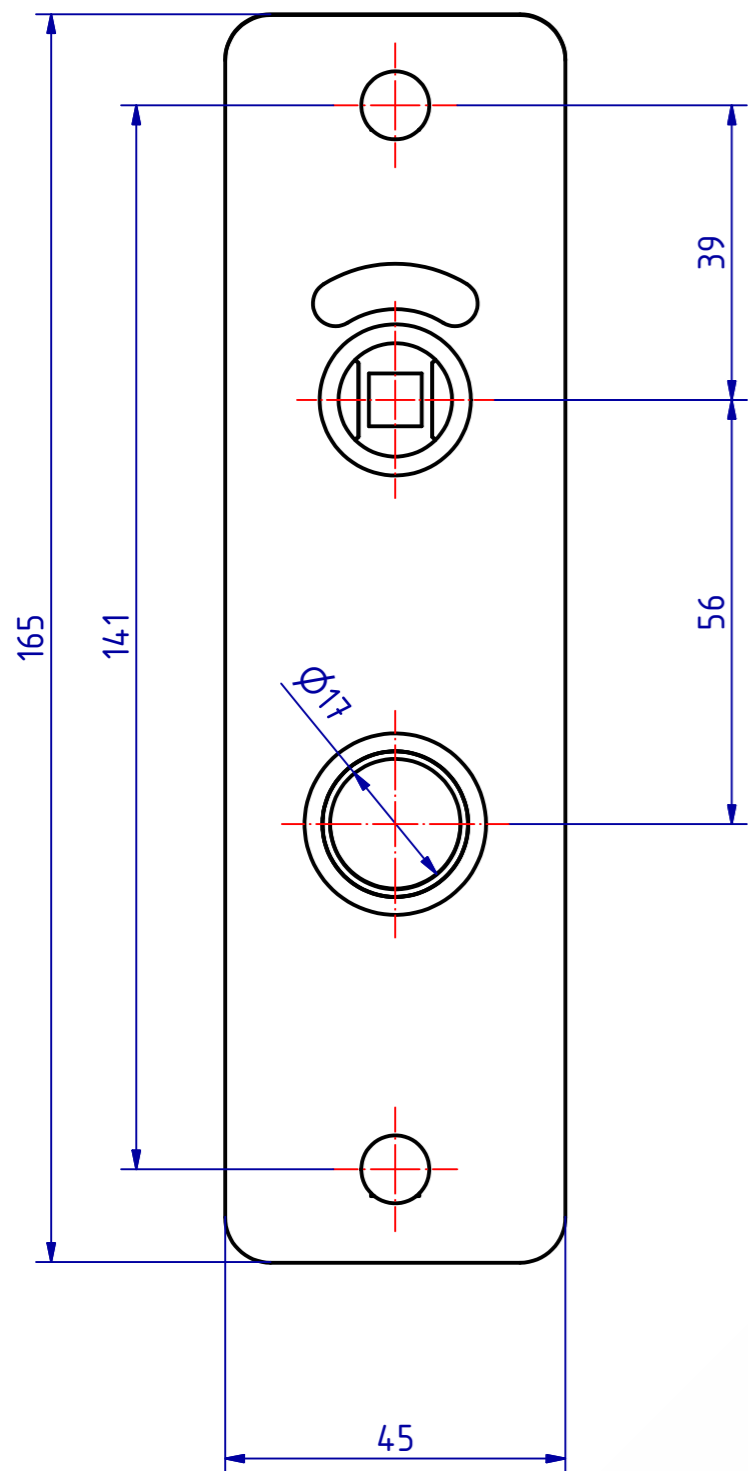


Weitergabe sowie Vervielfältigung dieses Dokuments, Verwertung und Mitteilung seines Inhalts sind verboten, soweit nicht ausdrücklich gestattet. Zuwiderhandlung wird strafrechtlich verfolgt. Alle Rechte für den Fall der Patent-, Gebrauchsmuster- oder Geschmackschutzrechte vorbehalten.
 The reproduction, distribution and utilization of this document as well as the communication of its contents to others without explicit authorization is prohibited. Offenders will be held liable for the payment of damages. All rights reserved in the event of the grant of a patent, utility model or design.



106981 WC-Kurzschilde WCO/WCR
 GSV-Nr. 6646 WCP
 Messing matt verchromt
 durchgehende Hülsenschrauben

106981 WC-short plate WCO/WCR
 GSV-No. 6646 WCP
 brass satin chromed
 through fixing bolts

SCHWEPPER Beschlag GmbH & Co. KG Velberter Straße 83, 42579 Heiligenhaus Germany www.schwepper.com			EDV-No.: 106981	
			Material:	
		WC-Kurzschilde WCO/WCR		
		GSV 6646 WCP		
		1 A3		
Datum Name Gez. 06.10.2011 mla Gepr. 06.10.2011 M.Schwenk		Technische Änderungen vorbehalten! Subject to technical changes!		
Status	Changes	Date	Name	