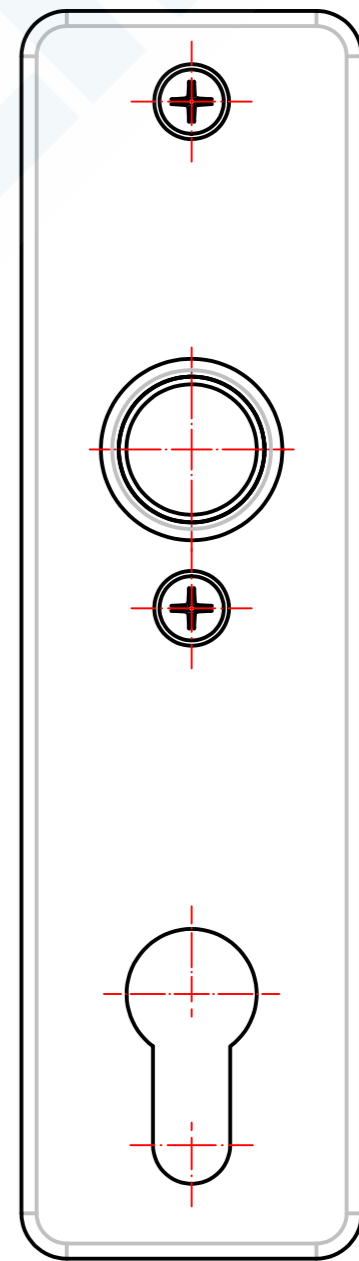
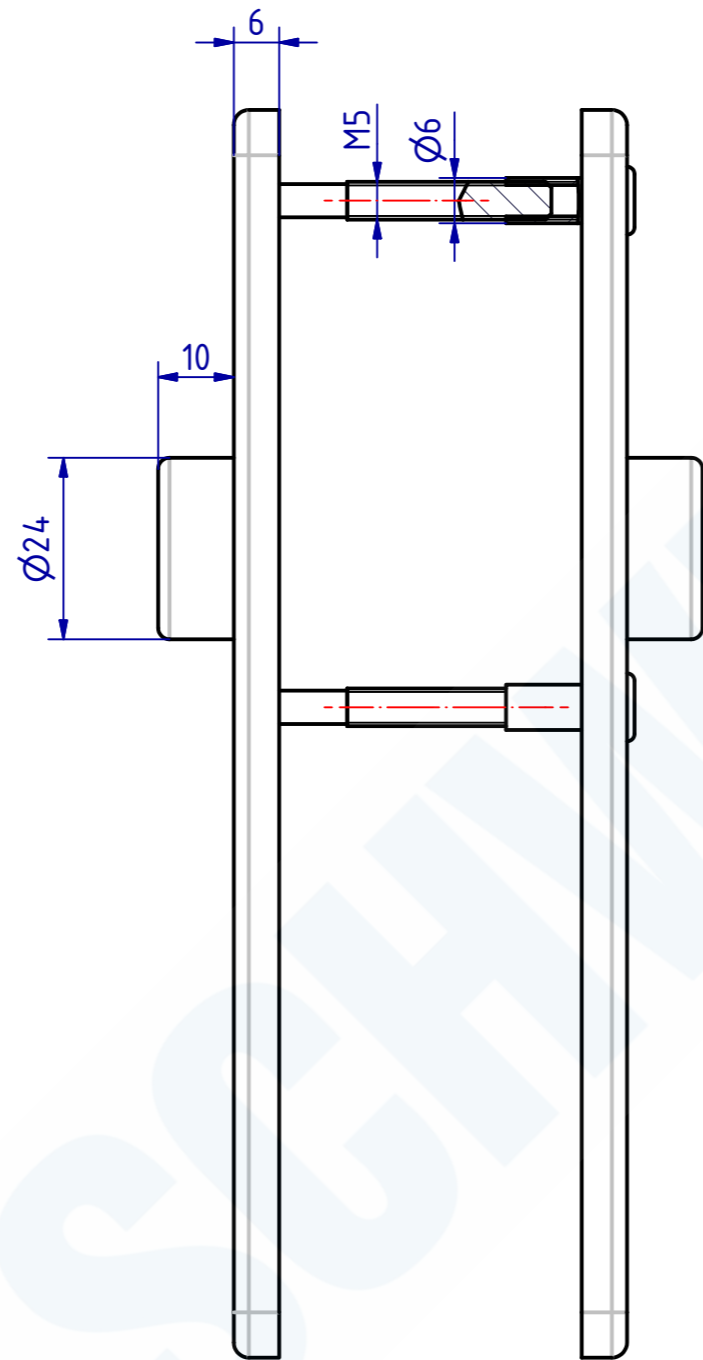
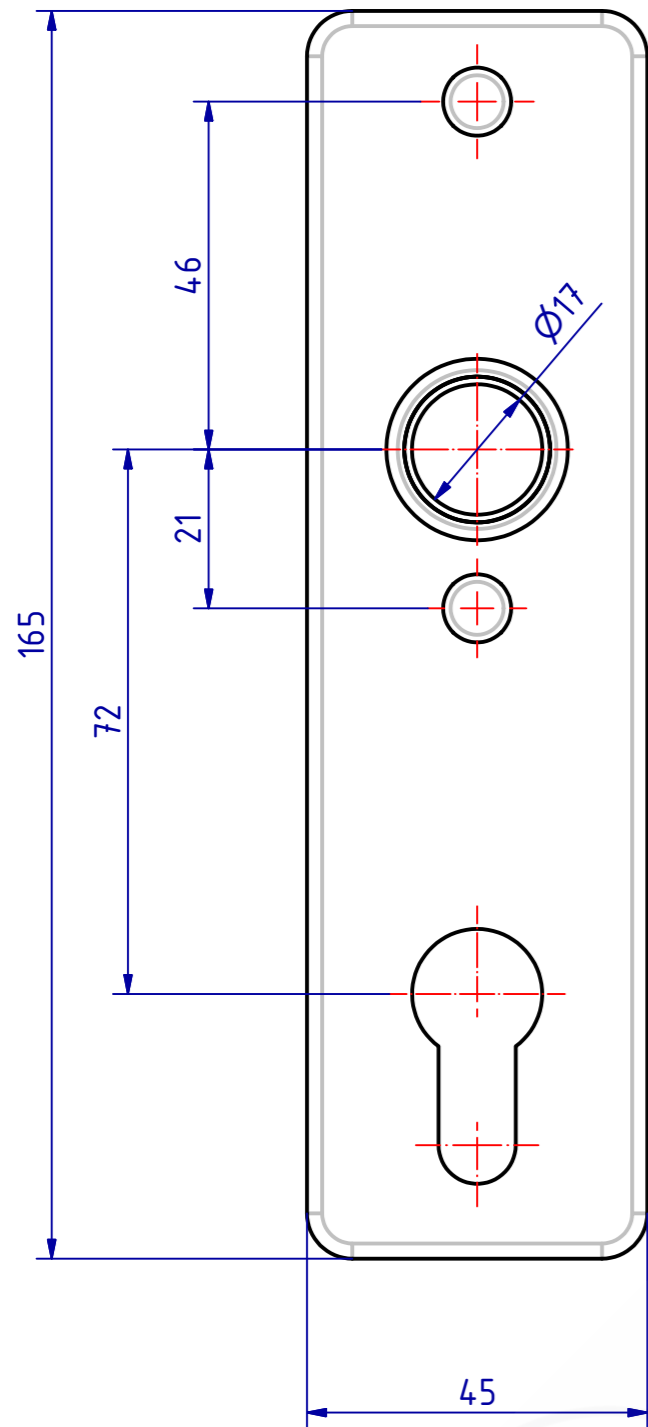


"The reproduction, distribution and utilization of this document as well as the Communication of its contents to others without explicit authorization is prohibited. Offenders will be held liable for the payment of damages. All rights reserved in the event of a patent, utility model or design."
 "Wiedergabe, Verbreitung und Mitteilung des Inhalts dieses Dokuments, sowie die Kommunikation des Inhalts an Dritte, ohne schriftliche Genehmigung der SCHWEPPER Beschlag GmbH & Co. KG, ist ausdrücklich untersagt. Zuwiderhandlung wird strafrechtlich geahndet. Alle Rechte vorbehalten. In der eventuellen Patent-, Marken- oder Gebrauchsmustereintragung vorbehalten."



110165 Kurzschild mit Zylinderloch
 GSV-Nr. 6645 Z - 72mm
 Edelstahl rostfrei
 durchgehende Hülsenschrauben

110165 Short door plate with cylinder hole
 GSV-No. 6645 Z - 72mm
 stainless steel
 through fixing bolts

SCHWEPPER			EDV-No.: 110165	
Beschlag GmbH & Co. KG Velberter Straße 83, 42579 Heiligenhaus Germany www.schwepper.com			Material:	
		Kurzschild mit Zylinderloch		
		GSV 6645 Z - 72mm		1
				A3
Datum Name Gez. 21.08.2020 mla Gepr. 21.08.2020 M.Schwenk		Technische Änderungen vorbehalten! Subject to technical changes!		
Status	Changes			