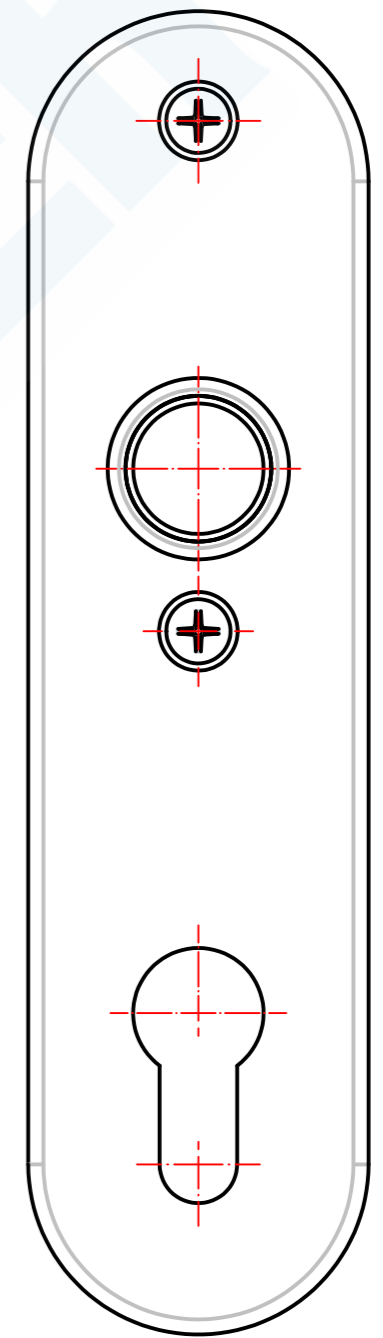
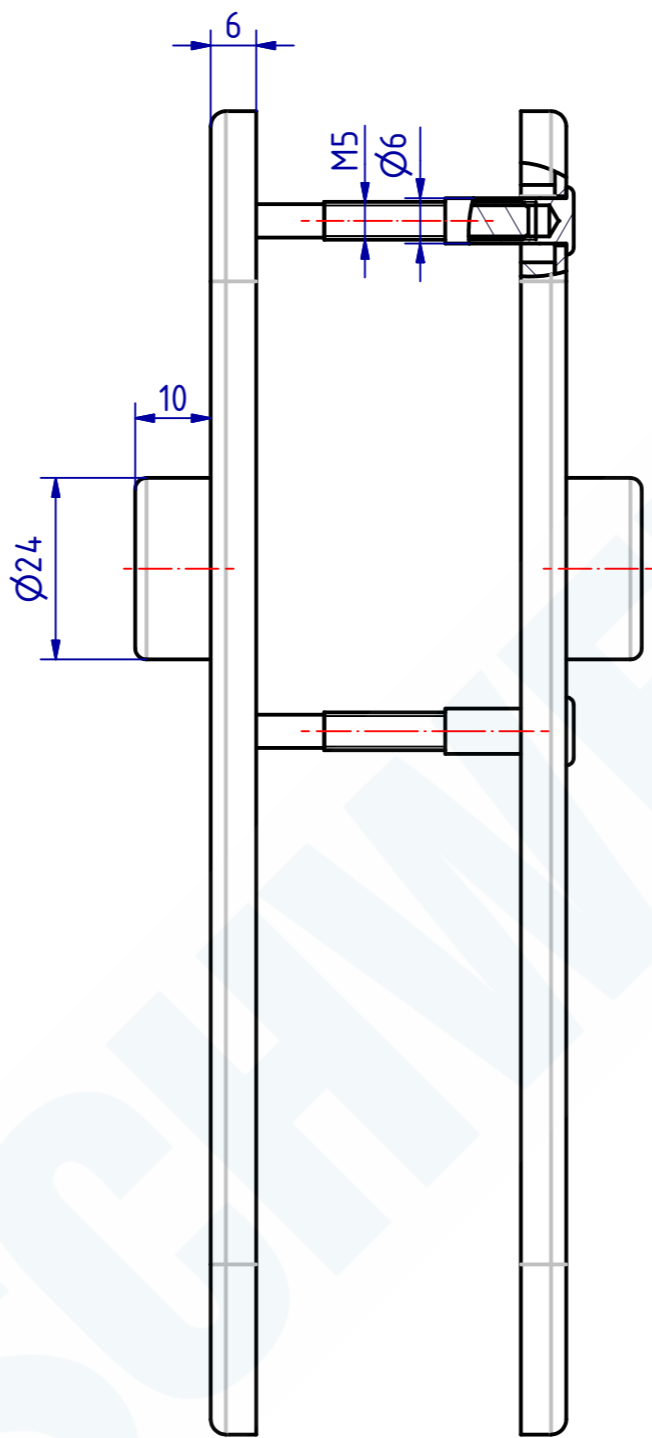
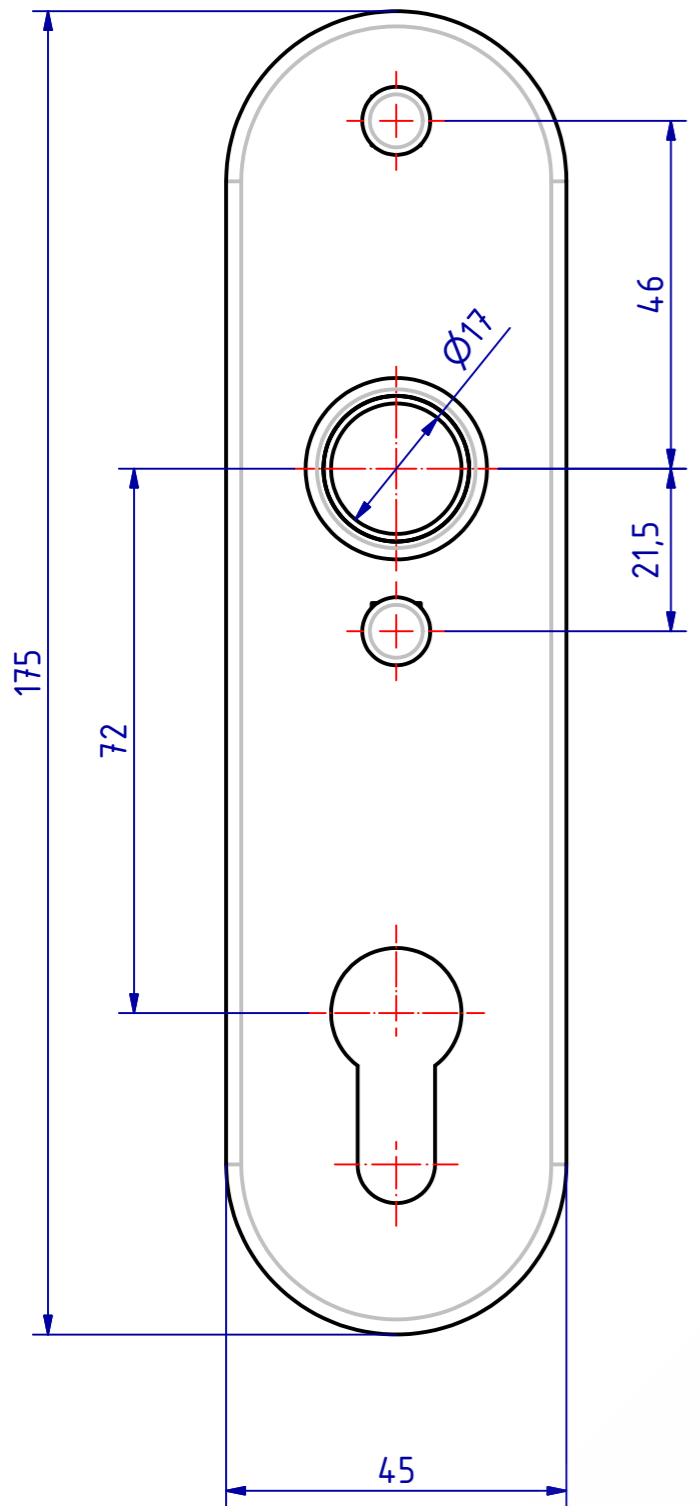


Weitergabe sowie Vervielfältigung dieses Dokuments, Verwertung und Mitteilung seines Inhalts sind verboten, soweit nicht ausdrücklich gestattet. Zuwiderhandlung
 verpflichtet zu Schadenersatz. Alle Rechte für den Fall der Patent-, Gebrauchsmuster- oder Geschmackschutzurteilsverletzung vorbehalten.



SCHWEPPER Beschlag GmbH & Co. KG Schlösser und Beschläge für den Schiffbau		Schwepper Beschlag GmbH & Co. KG Velberter Straße 83 42579 Heiligenhaus Internet: www.schwepper.com		Maßstab:	EDV-Nr.: 110033
		Gez. 25.02.2020 mla Gepr. 25.02.2020 msch		Werkstoff:	
Datum Name Gez. 25.02.2020 mla Gepr. 25.02.2020 msch				Kurzschild mit Zylinderloch	
Eingerahmte Maße = Prüfmaße					
Allgemeintoleranzen DIN ISO 2768- mK				GSV 6643 Z - 72mm	
Status	Änderungen	Datum	Name	1 A3	