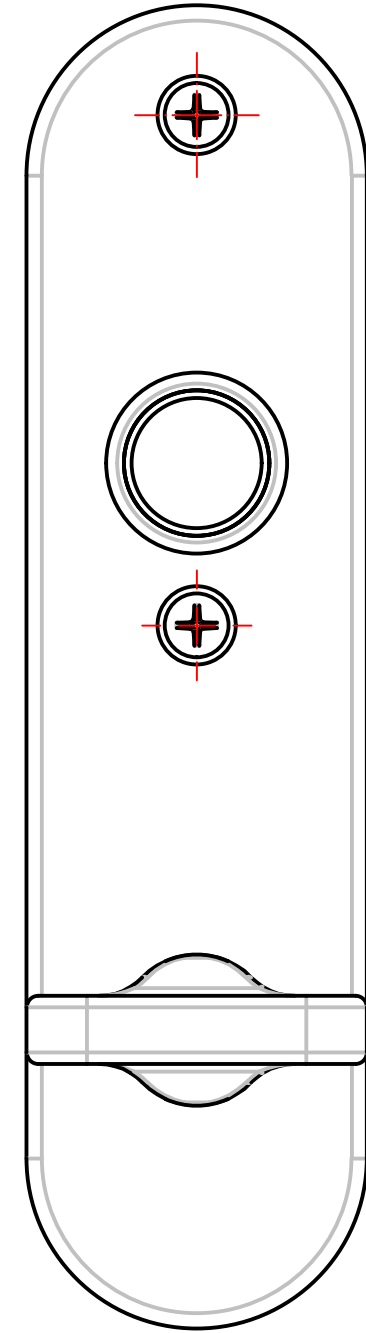
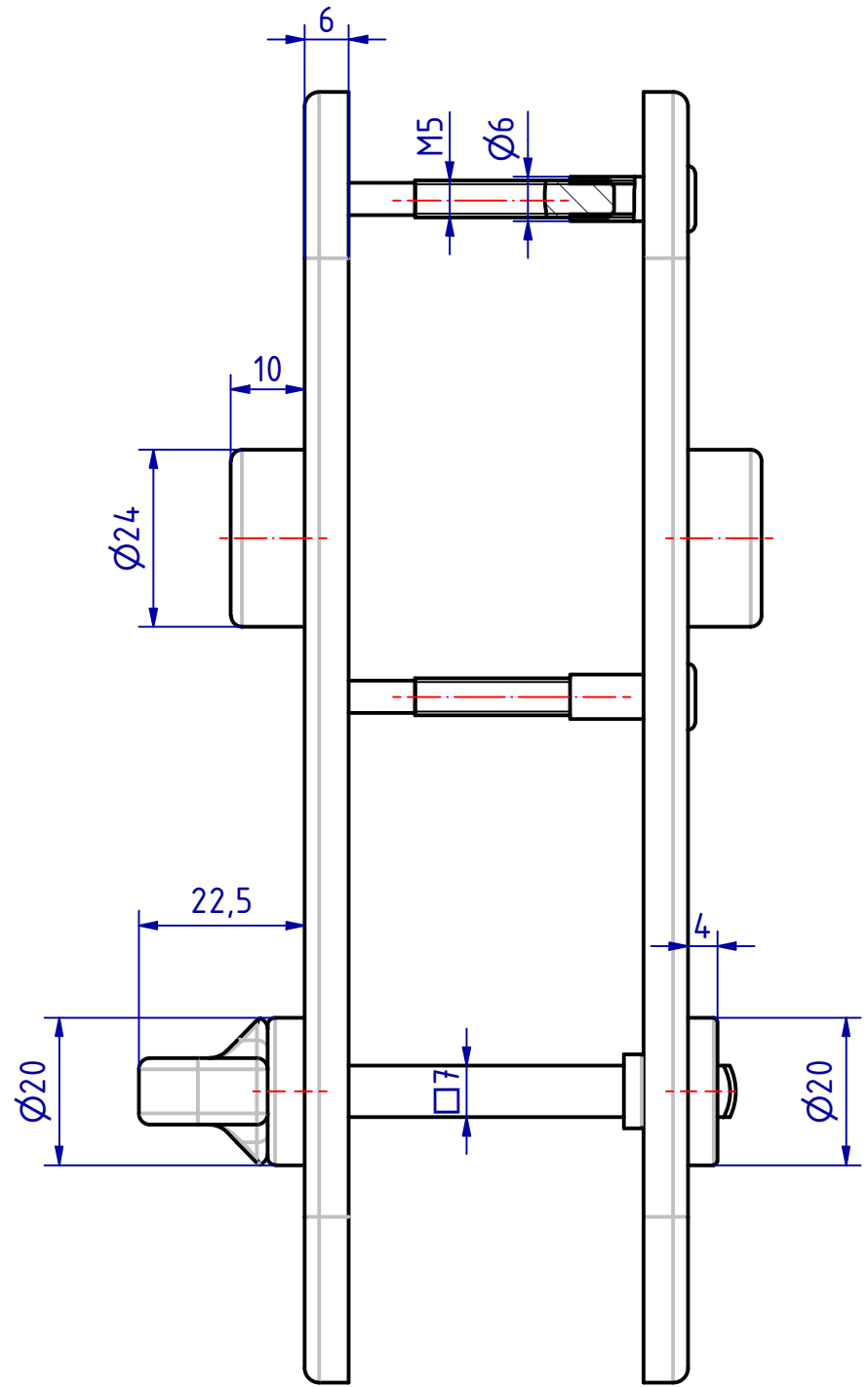
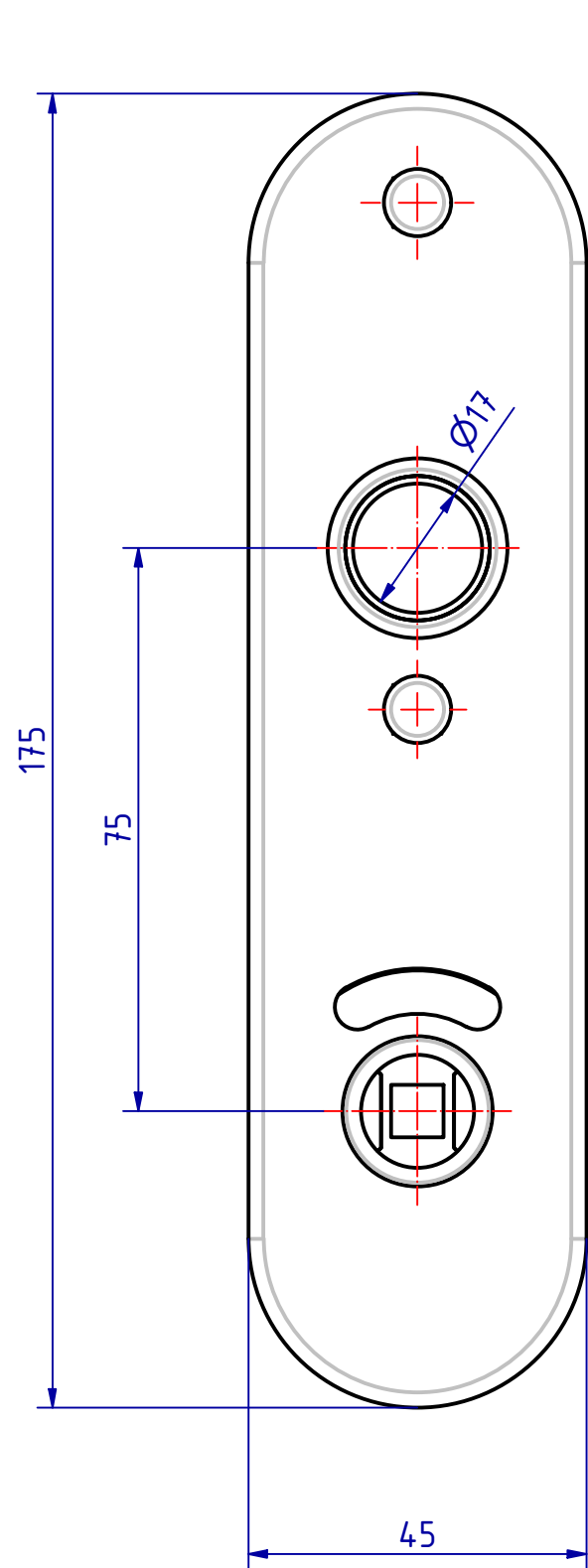


"The reproduction, distribution and utilization of this document as well as the Communication of its contents to others without explicit authorization is prohibited. Offenders will be held liable for the payment of damages. All rights reserved in the event of a patent, utility model or design."
 "Wiedergabe sowie Vervielfältigung dieses Dokuments, Verwertung und Mitteilung seines Inhalts sind verboten, soweit nicht ausdrücklich gestattet. Zuwiderhandlung verpflichtet zum Schadensersatz. Alle Rechte für den Fall der Patent-, Gebrauchsmuster- oder Geschmacksmusterverletzung vorbehalten."



106831 WC-Kurzschild WCO/WCR
 GSV-Nr. 6643 WCP - 75mm
 Messing matt verchromt
 durchgehende Hülsenschrauben
 Stifflänge rot/grün Anzeige 61mm
 Türstärke 35-42mm

106831 WC-short plate WCO/WCR
 GSV-No. 6643 WCP - 75mm
 brass satin chromed
 through fixing bolts
 square pin length for red/green indicator 61 mm
 doorthickness 35 - 42 mm

SCHWEPPER			EDV-No.: 106831	
Beschlag GmbH & Co. KG Velberter Straße 83, 42579 Heiligenhaus Germany www.schwepper.com			Material:	
		Datum		Name
		Gez.	02.04.2020	mia
		Gepr.	02.04.2020	M.Sch
		Technische Änderungen vorbehalten! Subject to technical changes!		
Status	Changes	Date	Name	
			WC-Kurzschild WCO/WCR	
			GSV 6643 WCP - 75mm	
			1 A3	