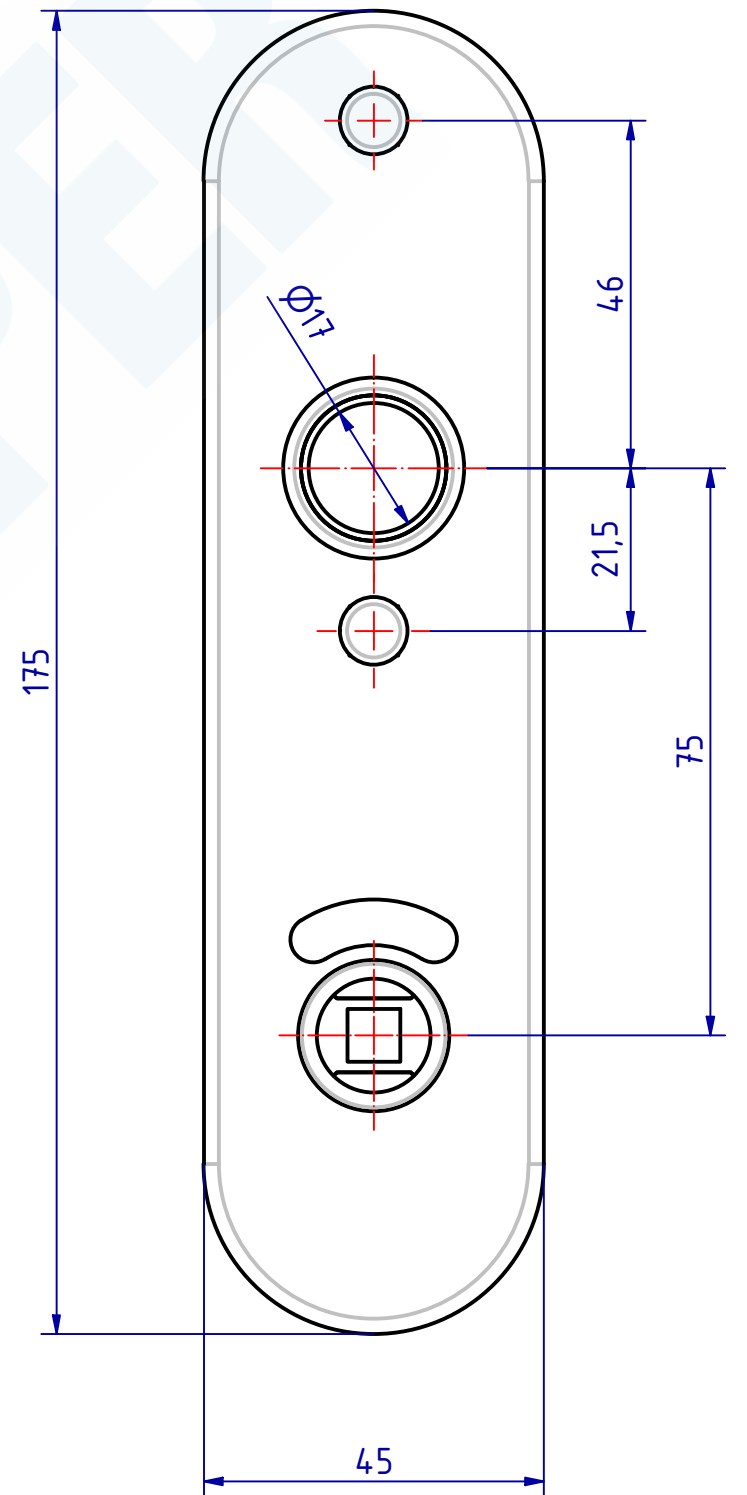
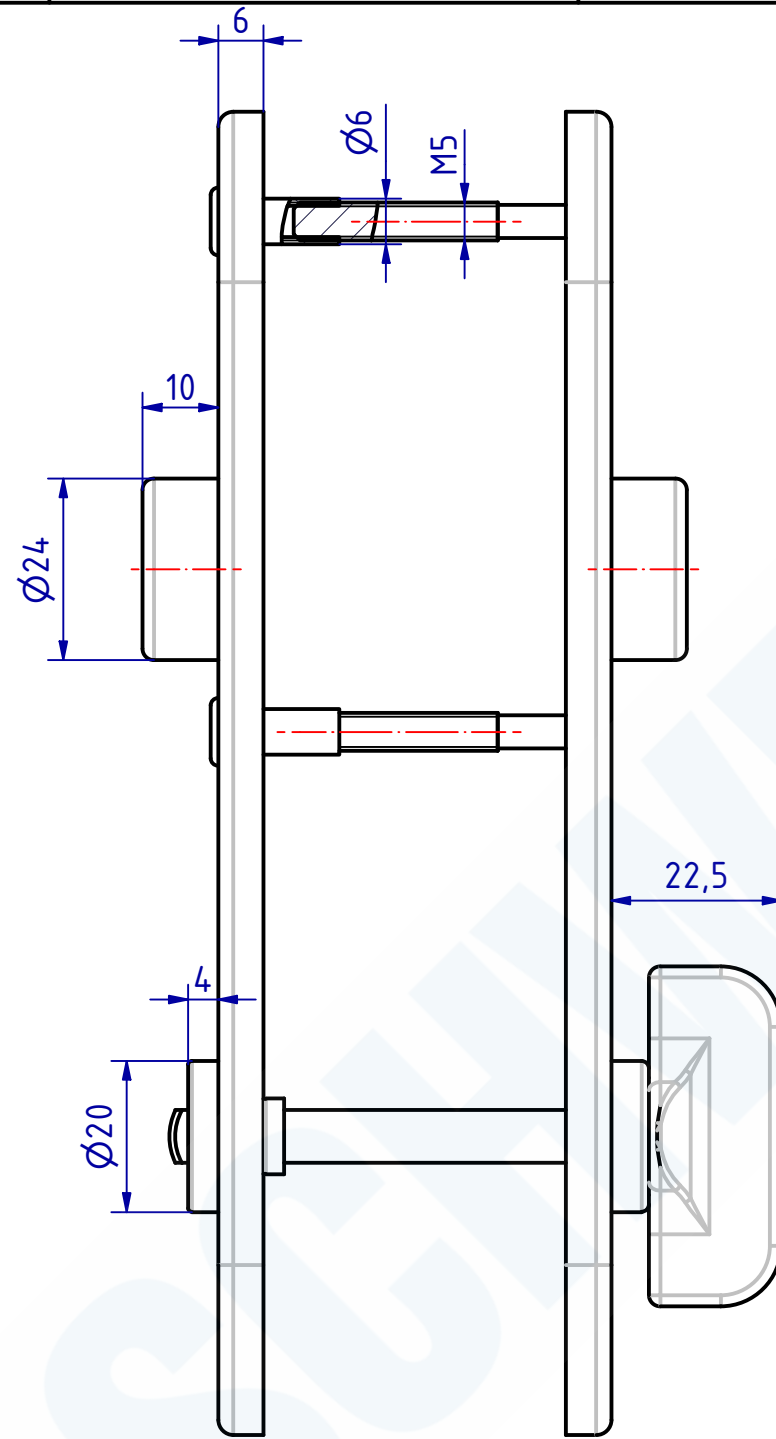
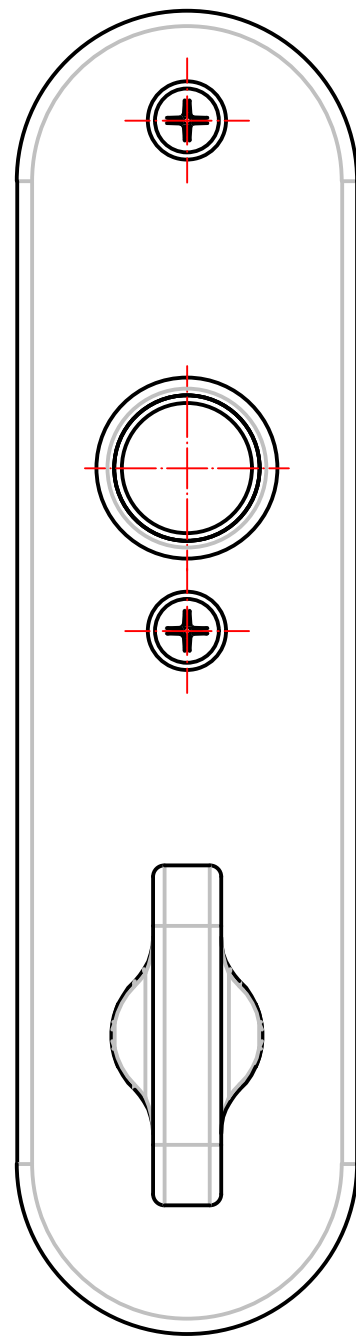


"The reproduction, distribution and utilization of this document as well as the communication of its contents to others without explicit authorization is prohibited. Offenders will be held liable for the payment of damages. All rights reserved in the event of a patent, utility model or design."

"Wiedergabe oder Vervielfältigung dieses Dokuments, Verwertung und Mitteilung seines Inhalts sind verboten, soweit nicht ausdrücklich gestattet. Zuwiderhandlung verpflichtet zum Schadensersatz. Alle Rechte für den Fall der Patent-, Gebrauchsmuster- oder Geschmackschutzanmeldung vorbehalten."



111372 WC-Kurzschild WCO/WCR  
 GSV-Nr. 6643 WCP - 75mm  
 Edelstahl  
 durchgehende Hülssenschrauben  
 Stiftlänge rot/grün Anzeige 61mm  
 Türstärke 35-42mm

111372 WC-short plate WCO/WCR  
 GSV-No. 6643 WCP - 75mm  
 stainless steel  
 through fixing bolts  
 square pin length for red/green indicator 61 mm  
 doorthickness 35 - 42 mm

<b>SCHWEPPER</b> Beschlag GmbH & Co. KG Velberter Straße 83, 42579 Heiligenhaus Germany www.schwepper.com			EDV-No.: 111372																																																		
		Material:																																																			
		WC-Kurzschild WCO/WCR																																																			
		GSV 6643 WCP - 75mm																																																			
		1 A3																																																			
<table border="1"> <thead> <tr> <th>Status</th> <th>Changes</th> <th>Date</th> <th>Name</th> </tr> </thead> <tbody> <tr> <td></td> <td></td> <td></td> <td></td> </tr> <tr> <td></td> <td></td> <td></td> <td></td> </tr> <tr> <td></td> <td></td> <td></td> <td></td> </tr> <tr> <td></td> <td></td> <td></td> <td></td> </tr> <tr> <td></td> <td></td> <td></td> <td></td> </tr> <tr> <td></td> <td></td> <td></td> <td></td> </tr> <tr> <td></td> <td></td> <td></td> <td></td> </tr> <tr> <td></td> <td></td> <td></td> <td></td> </tr> <tr> <td></td> <td></td> <td></td> <td></td> </tr> <tr> <td></td> <td></td> <td></td> <td></td> </tr> </tbody> </table>		Status	Changes	Date	Name																																									<table border="1"> <thead> <tr> <th>Datum</th> <th>Name</th> </tr> </thead> <tbody> <tr> <td>Gez. 20.10.2022</td> <td>mia</td> </tr> <tr> <td>Gepr. 20.10.2022</td> <td>M.Sch</td> </tr> </tbody> </table>		Datum	Name	Gez. 20.10.2022	mia	Gepr. 20.10.2022	M.Sch
Status	Changes	Date	Name																																																		
Datum	Name																																																				
Gez. 20.10.2022	mia																																																				
Gepr. 20.10.2022	M.Sch																																																				
		<b>Technische Änderungen vorbehalten!</b> <b>Subject to technical changes!</b>																																																			