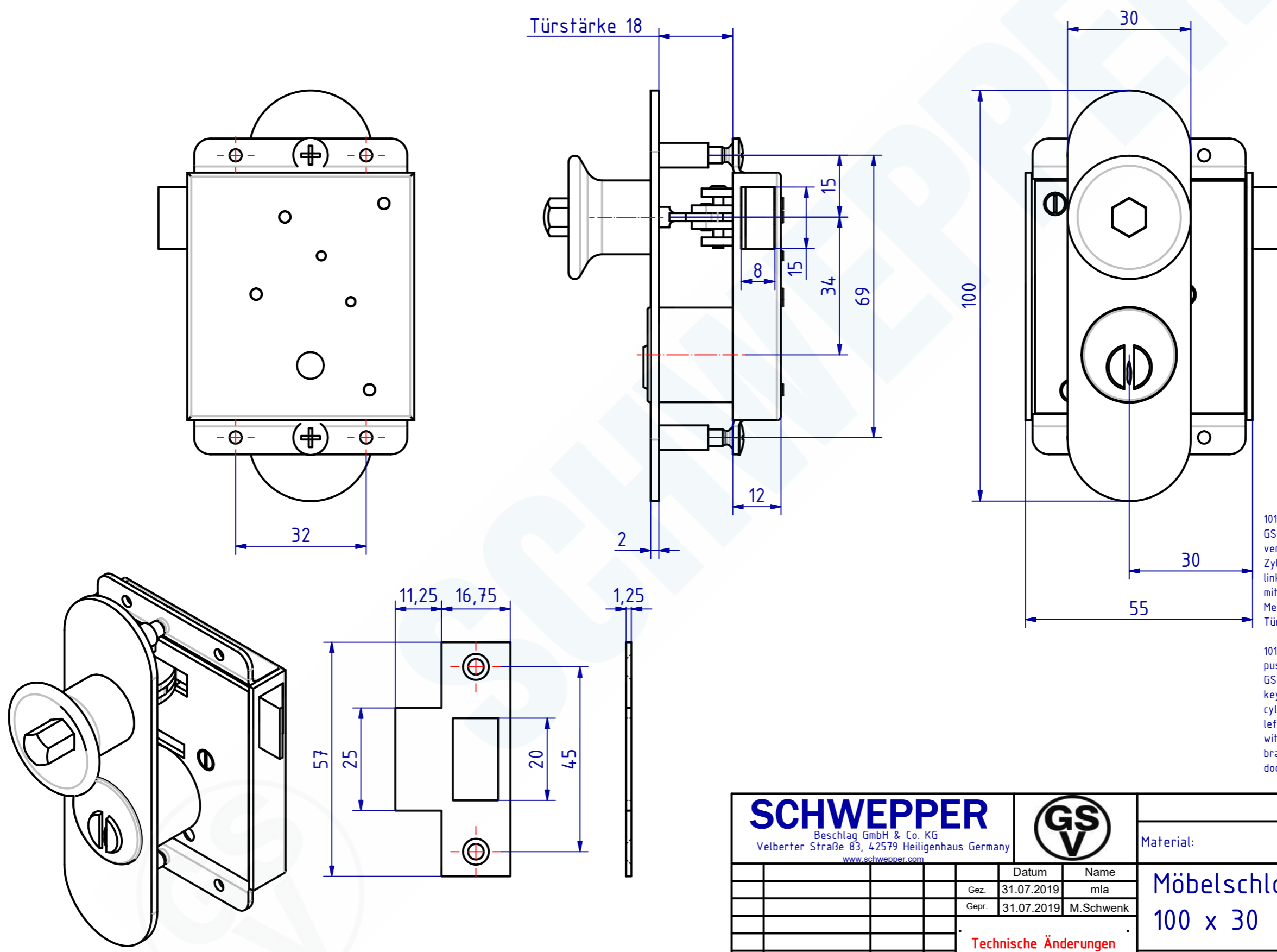


Weitergabe sowie Vervielfältigung dieses Dokuments, Verwertung und Mitteilung seines Inhalts sind verboten, soweit nicht ausdrücklich gestattet. Zuwiderhandlung wird strafrechtlich verfolgt. Alle Rechte vorbehalten.



101908 Möbelschloss m. Knopfschild 100 x 30
 GSV-Nr. 6039 Z
 verschiedenschließend
 Zylinder Ø 23mm 21 lg
 links
 mit Schließblech
 Messing matt verchromt
 Türstärke 18mm

101908 Cupboard lock with
 push-button knob 100 x 30
 GSV-No. 6039 Z
 keyed to differ
 cylinder Ø 23mm length 21mm
 left hand
 with strike plate
 brass satin chromed
 door thickness 18mm

SCHWEPPER			EDV-No.: 101908	
Beschlag GmbH & Co. KG Velberter Straße 83, 42579 Heiligenhaus Germany www.schwepper.com			Material:	
		Datum		Name
		Gez.	31.07.2019	mla
		Gepr.	31.07.2019	M.Schwenk
		Technische Änderungen vorbehalten! Subject to technical changes!		
Status	Changes	Date	Name	
		Möbelschloss m. Knopfschild		1
		100 x 30		
		GSV 6039 Z		A3