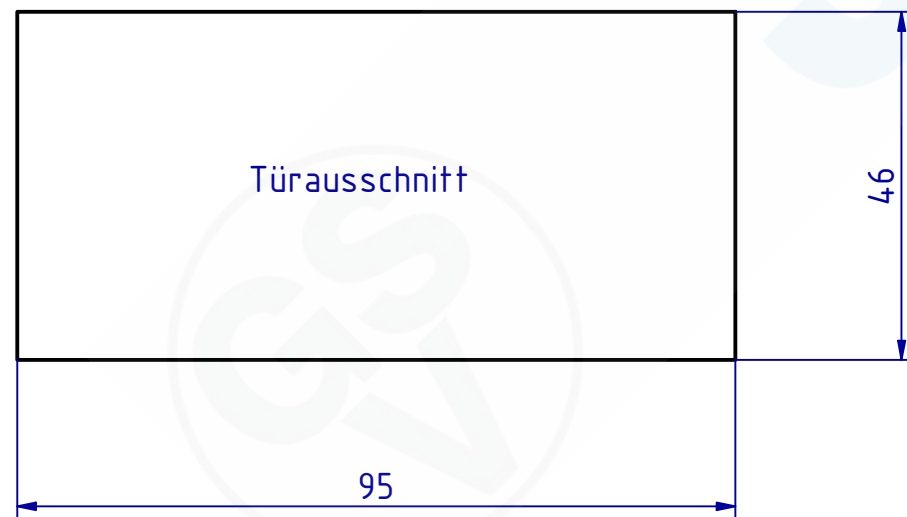
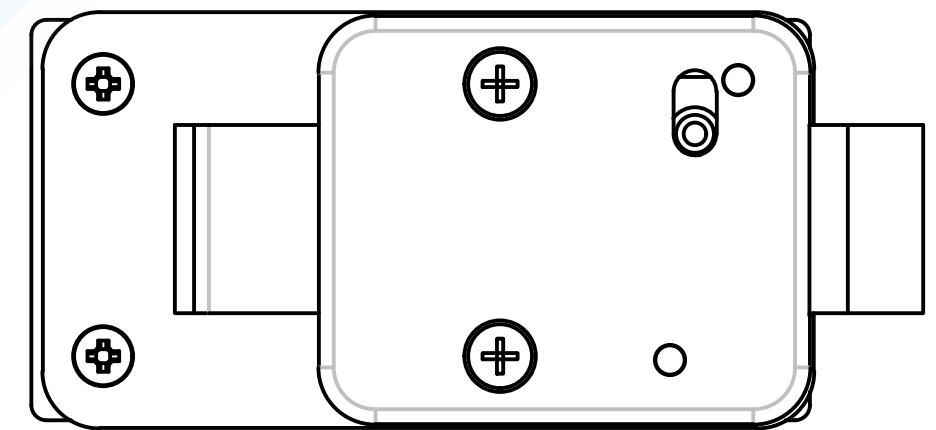
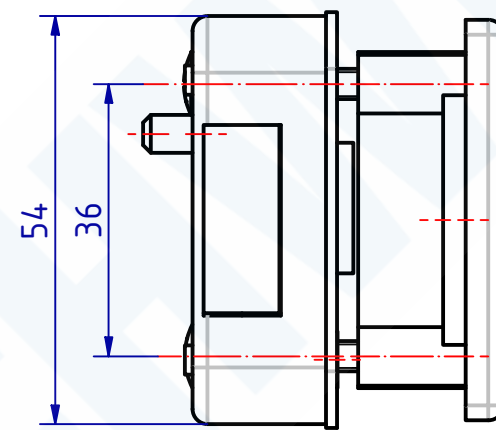
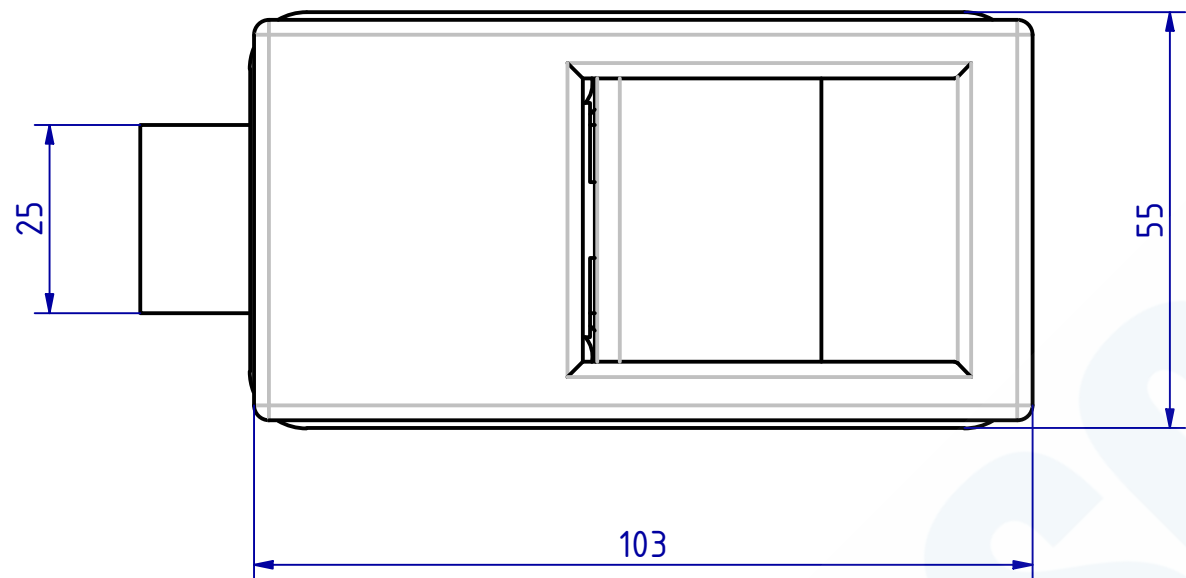
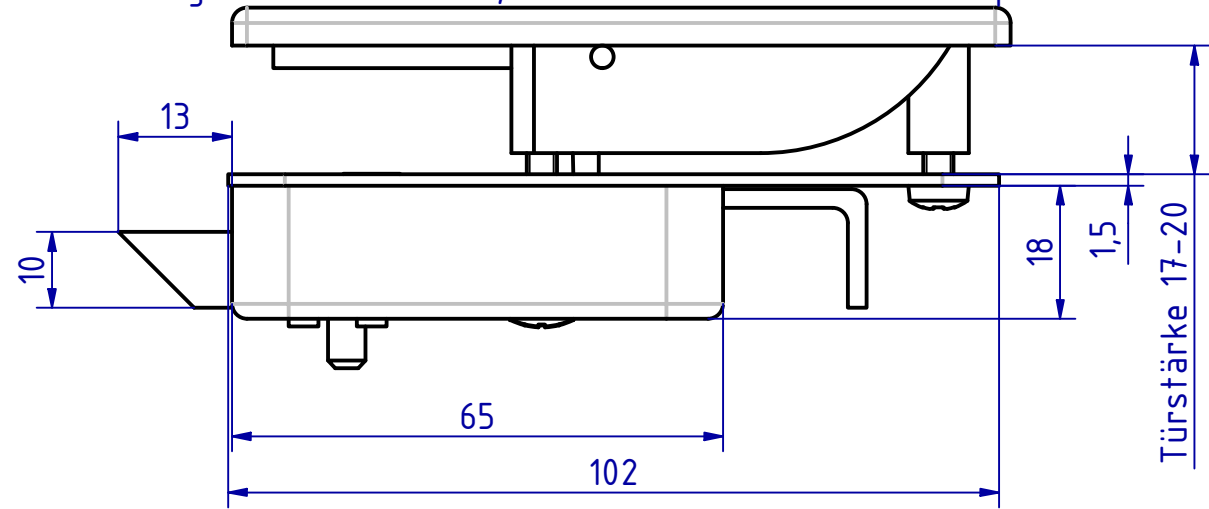


"Weitergabe sowie Vervielfältigung dieses Dokuments, Verwertung und Mitteilung seines Inhalts sind verboten, soweit nicht ausdrücklich gestattet. Zuwiderhandlung  
 verpflichtet zu Schadenersatz. Alle Rechte für den Fall der Patent-, Gebrauchsmuster- oder Geschmackschutzrechte vorbehalten.  
 "The reproduction, distribution and utilization of this document as well as the communication of its contents to others, without explicit authorization is  
 prohibited. Offenders will be held liable for the payment of damages. All rights reserved in the event of the grant of a patent, utility model or design."

Bitte beachten die Oberfläche der Griffmulde wird manuell von Hand geschliffen hierdurch sind Maßschwankungen möglich

Please note the surface of the recessed grip is manually used by Hand-ground as a result, dimensional fluctuations are possible



123253 Möbelschnäpper  
 GSV-Nr. 5846 S  
 Schloßkasten Niro  
 Befestigungsplatte Niro  
 Griffschale und Hebel Aluminium EV1 silberfarbig eloxiert  
 von der Innenseite zu öffnen  
 nicht verriegelbar  
 Türstärke 17mm

123253 Cabinet latch lock  
 GSV-No. 5846 S  
 lockcase stainless steel  
 mounting plate stainless steel  
 shell and lever silver anodized  
 to be opened from the backside  
 not lockable  
 door thickness 17mm

<b>SCHWEPPER</b> Beschlag GmbH & Co. KG Velberter Straße 83, 42579 Heiligenhaus Germany www.schwepper.com				EDV-No.: 123253	
		Datum		Name	
		Gez. 21.08.2018		mla	
		Gepr. 21.08.2018		M.Sch	
		Technische Änderungen vorbehalten! Subject to technical changes!		Möbelschnäpper	
				GSV 5846 S	
				1	
				A3	
Status	Changes	Date	Name		