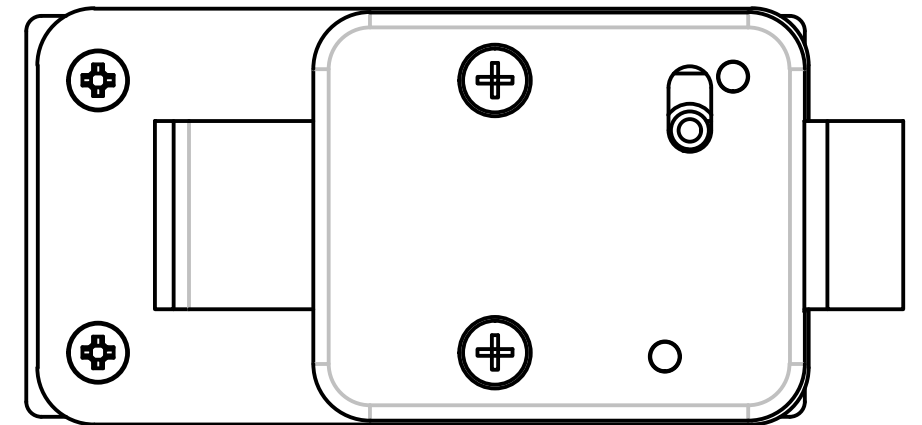
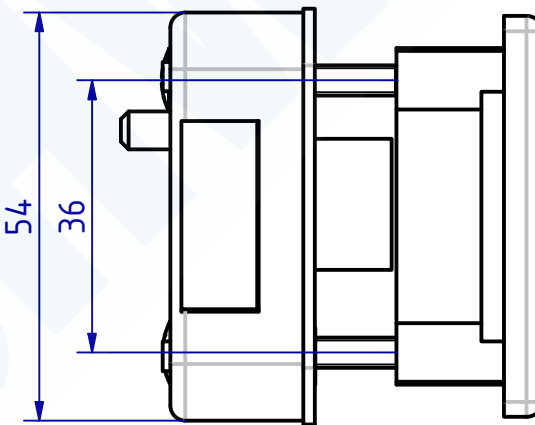
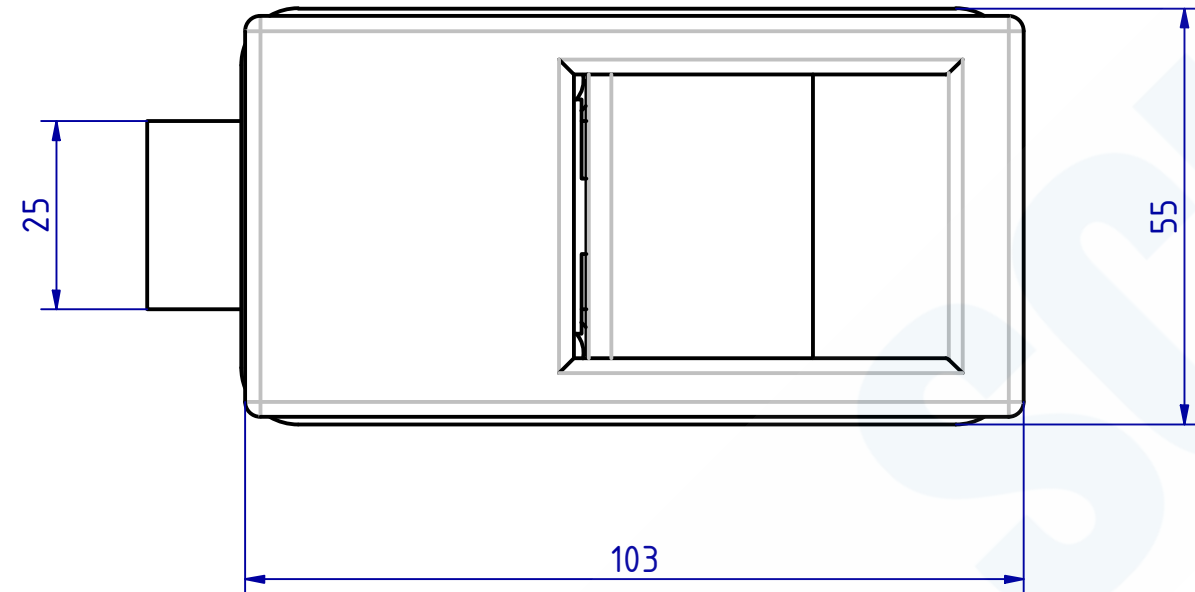
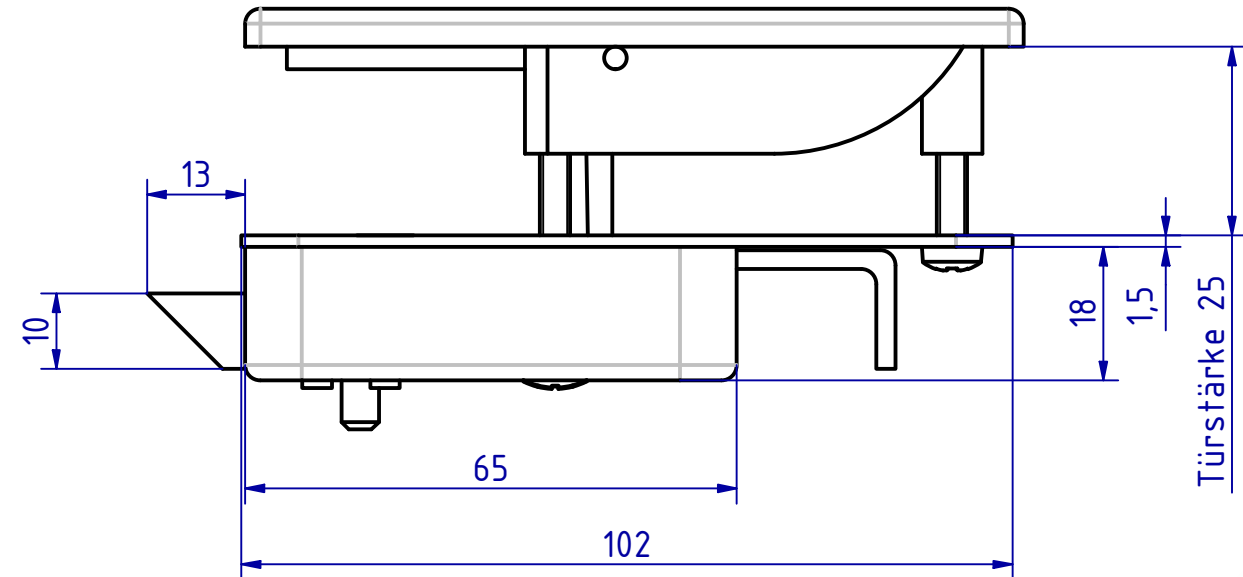


"The reproduction, distribution and utilization of this document as well as the communication of its contents to others without explicit authorization is prohibited. Offenders will be held liable for the payment of damages. All rights reserved in the event of a patent, utility model or design."  
 "Wiedergabe sowie Vervielfältigung dieses Dokuments, Verwertung und Mitteilung seines Inhalts sind verboten, soweit nicht ausdrücklich gestattet. Zuwiderhandlung verpflichtet zum Schadensersatz. Alle Rechte für den Fall der Patent-, Gebrauchsmuster- oder Geschmacksausbeutung vorbehalten."

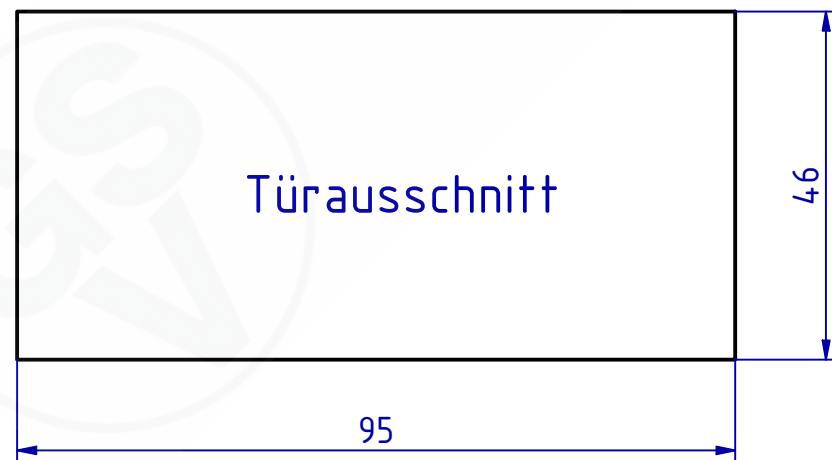
Bitte beachten die Oberfläche der Griffmulde wird manuell von Hand geschliffen hierdurch sind Maßschwankungen möglich

Please note the surface of the recessed grip is manually used by Hand-ground as a result, dimensional fluctuations are possible



125258 Möbelschnäpper  
 GSV-Nr. 5846 S  
 Schloßkasten Niro  
 Befestigungsplatte Niro  
 Griffschale und Hebel Aluminium EV1 silberfarbig eloxiert  
 von der Innenseite zu öffnen  
 nicht verriegelbar  
 Türstärke 25mm

125258 Cabinet latch lock  
 GSV-No. 5846 S  
 lockcase stainless steel  
 mounting plate stainless steel  
 shell and lever silver anodized  
 to be opened from the backside  
 not lockable  
 door thickness 25mm



<b>SCHWEPPER</b> Beschlag GmbH & Co. KG Velberter Straße 83, 42579 Heiligenhaus Germany www.schwepper.com			EDV-No.: 125258																																												
Material:			Möbelschnäpper																																												
<table border="1"> <thead> <tr> <th>Status</th> <th>Changes</th> <th>Date</th> <th>Name</th> </tr> </thead> <tbody> <tr> <td></td> <td></td> <td>Gez.</td> <td>04.07.2022 mla</td> </tr> <tr> <td></td> <td></td> <td>Gepr.</td> <td>04.07.2022 M.Sch</td> </tr> <tr> <td></td> <td></td> <td></td> <td></td> </tr> <tr> <td></td> <td></td> <td></td> <td></td> </tr> <tr> <td></td> <td></td> <td></td> <td></td> </tr> <tr> <td></td> <td></td> <td></td> <td></td> </tr> <tr> <td></td> <td></td> <td></td> <td></td> </tr> <tr> <td></td> <td></td> <td></td> <td></td> </tr> <tr> <td></td> <td></td> <td></td> <td></td> </tr> <tr> <td></td> <td></td> <td></td> <td></td> </tr> </tbody> </table>			Status	Changes	Date	Name			Gez.	04.07.2022 mla			Gepr.	04.07.2022 M.Sch																																	GSV 5846 S
Status	Changes	Date	Name																																												
		Gez.	04.07.2022 mla																																												
		Gepr.	04.07.2022 M.Sch																																												
<b>Technische Änderungen vorbehalten!</b> <b>Subject to technical changes!</b>			1 A3																																												