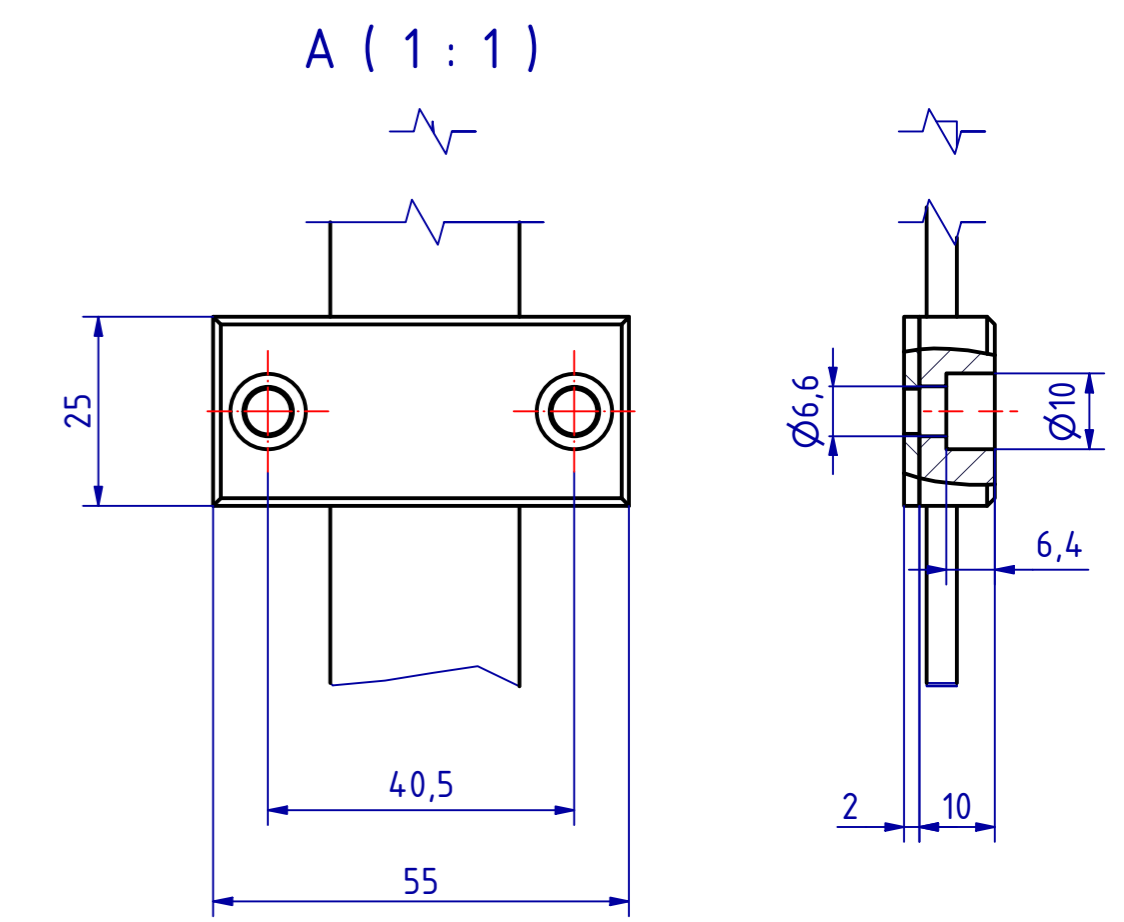
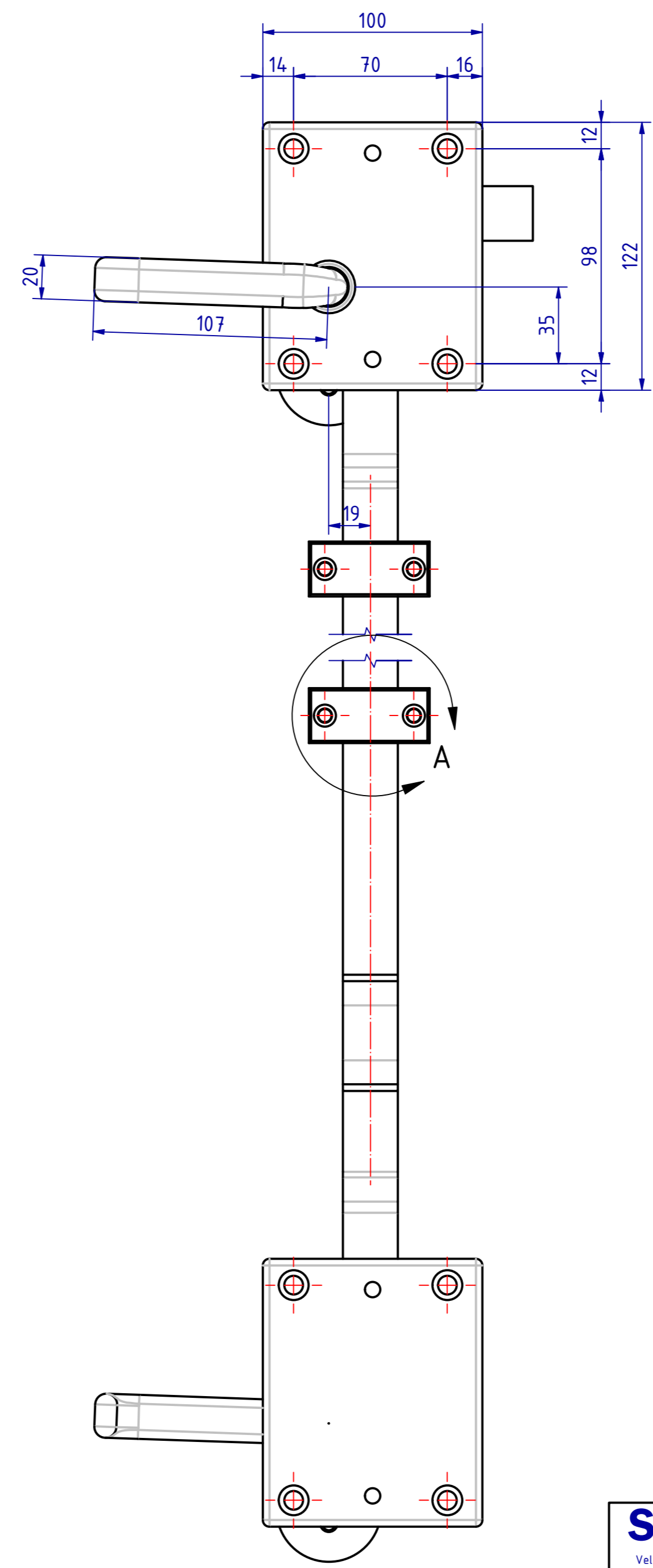
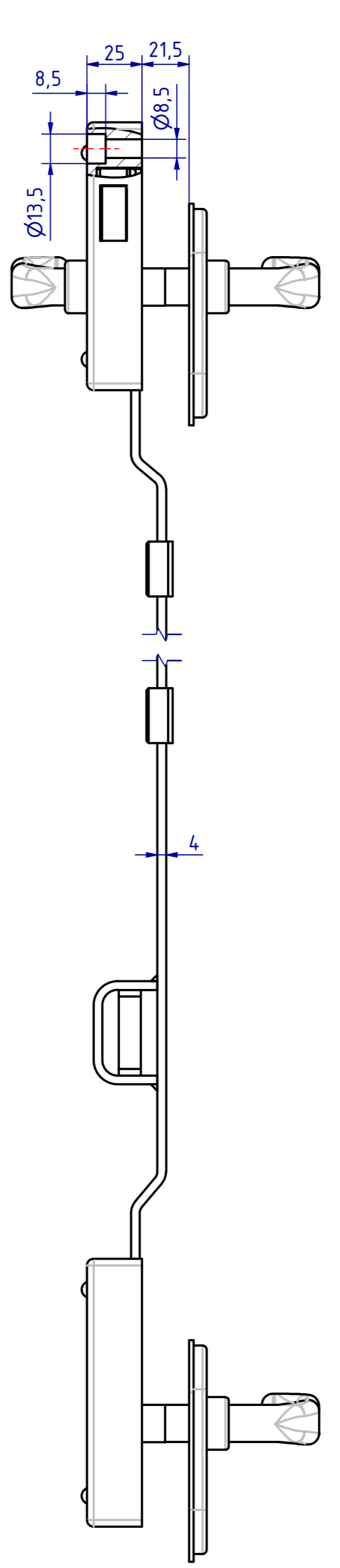
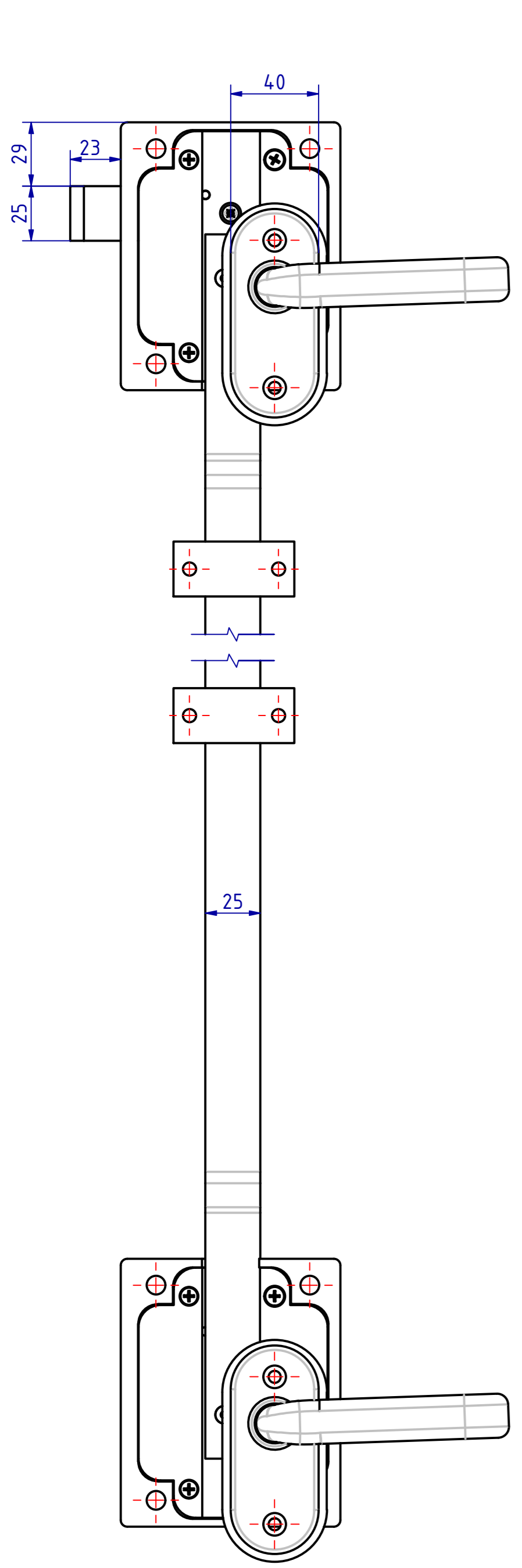



Die Reproduktion, Verbreitung und Nutzung dieses Zeichnungsblatts ist ohne schriftliche Genehmigung der Schwenker GmbH & Co. KG. Nachdruck, Vervielfältigung und Verbreitung, auch auszugsweise, ist ohne schriftliche Genehmigung der Schwenker GmbH & Co. KG. Die Rechte an den gezeichneten Bauteilen sind vorbehalten.



113777 Türschloss mit Stangenverbindung
 GSV-Nr. 9002 S002
 für Fahrerstandstür
 DIN links einwärts
 nach Zeichnung TN 382100104
 Ausgabe 4
 mit Beschlaggarnitur
 ohne Pos. 1 + 2 + 5
 Chrom KVNS 0.203 D Klasse 2
 entgegen der Zeichnungsvorgabe
 ohne Gravur des Lieferantenschlüssels
 Basis ist die GSV Zeichnung nach
 EDV-Nr. 113777

SCHWEPPER Beschlag GmbH & Co. KG Velberter Straße 83, 42579 Heiligenhaus Germany www.schwepper.com			EDV-No.: 113777	
			Material:	
		Türschloss mit Stangenverbindung		1 A2
		GSV 9002 S002		
		Technische Änderungen vorbehalten! Subject to technical changes!		
Status	Changes	Date	Name	