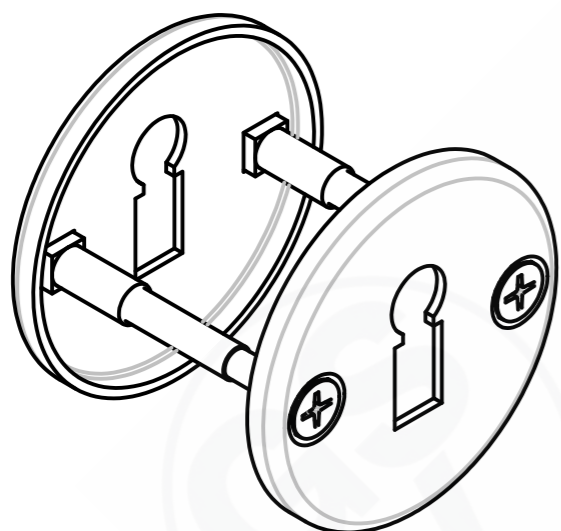
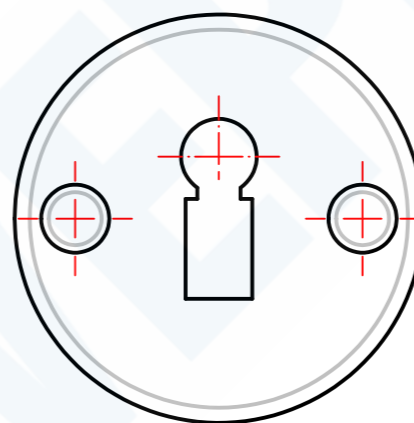
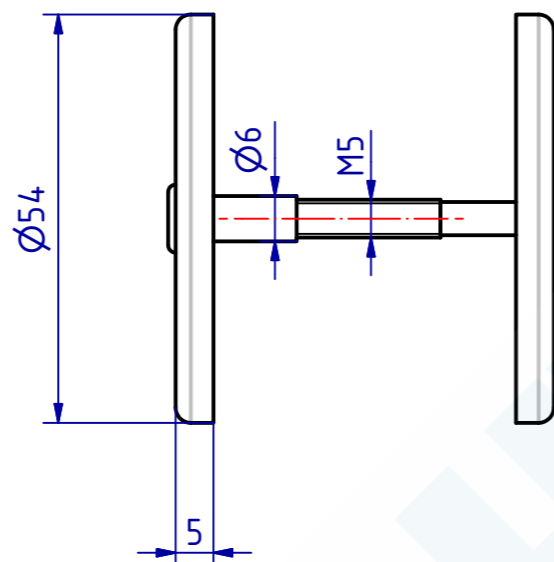
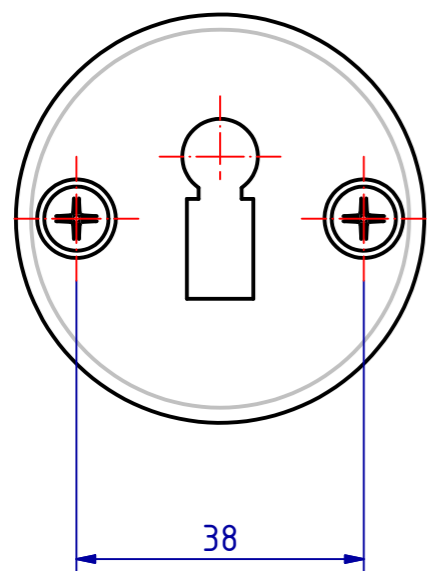


Weitergabe sowie Vervielfältigung dieses Dokuments, Verwertung und Mitteilung seines Inhalts sind verboten, soweit nicht ausdrücklich gestattet. Zuwiderhandlung wird strafrechtlich verfolgt. Alle Rechte für den Fall der Patent-, Gebrauchsmuster- oder Geschmacksmusterrechte vorbehalten.

The reproduction, distribution and utilization of this document as well as the communication of its contents to others without explicit authorization is prohibited. Offenders will be held liable for the payment of damages. All rights reserved in the event of the grant of a patent, utility model or design.



101657 Schlüsselschild mit Schlüsseloch
 GSV-Nr. 3604
 Messing matt verchromt
 mit durchgehenden Hülsenschrauben

101657 Escutcheon with keyhole
 GSV-No. 3604
 brass satin chromed
 through fixing bolts

SCHWEPPER Beschlag GmbH & Co. KG Velberter Straße 83, 42579 Heiligenhaus Germany www.schwepper.com			EDV-No.: 101657	
			Material:	
		Datum Name Gez. 25.07.2019 mla Gepr. 25.07.2019 M.Schwenk		
		Technische Änderungen vorbehalten! Subject to technical changes!		
Status	Changes	Date	Name	
			Schlüsselschild mit Schlüsseloch	
			GSV3604	1 A3