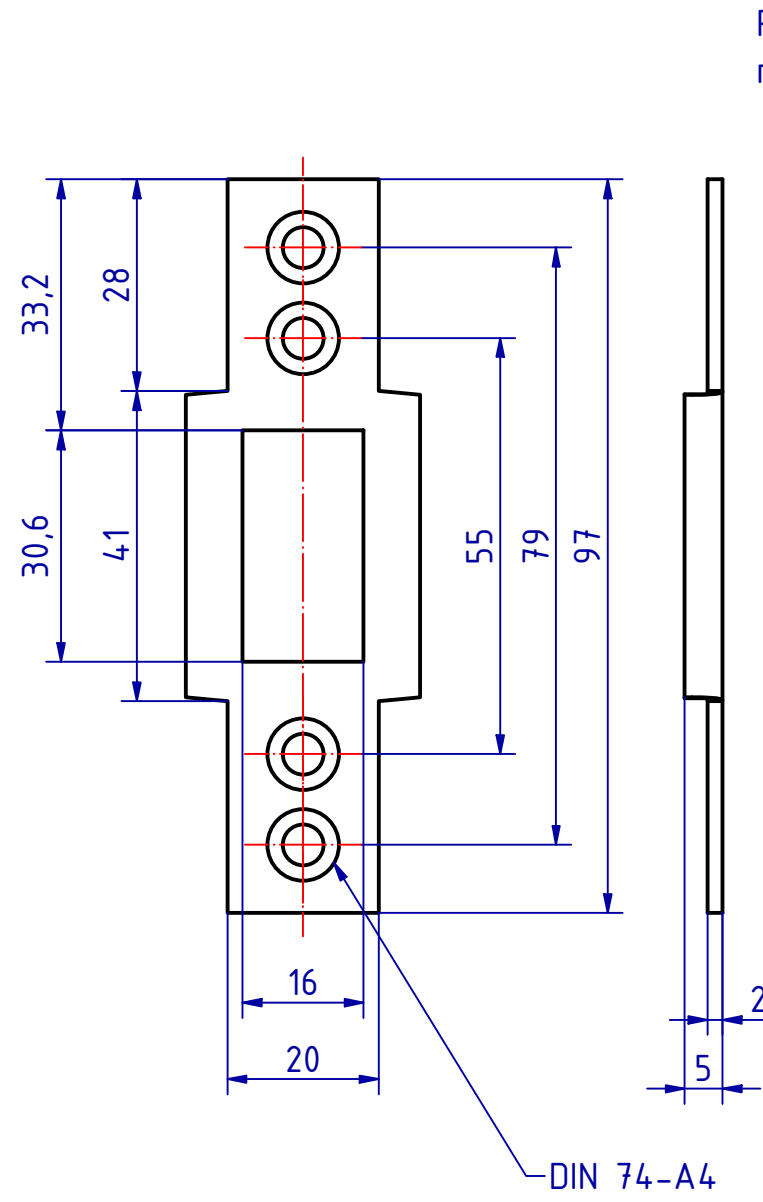
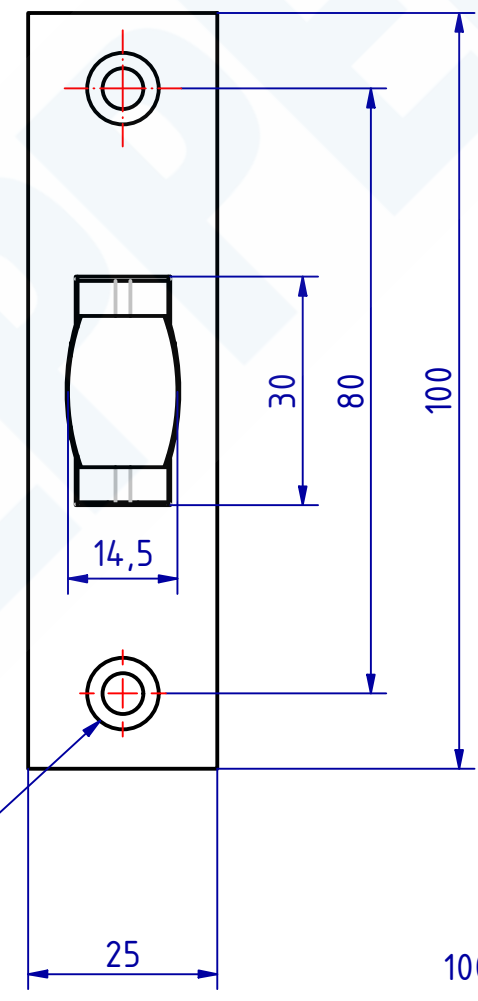
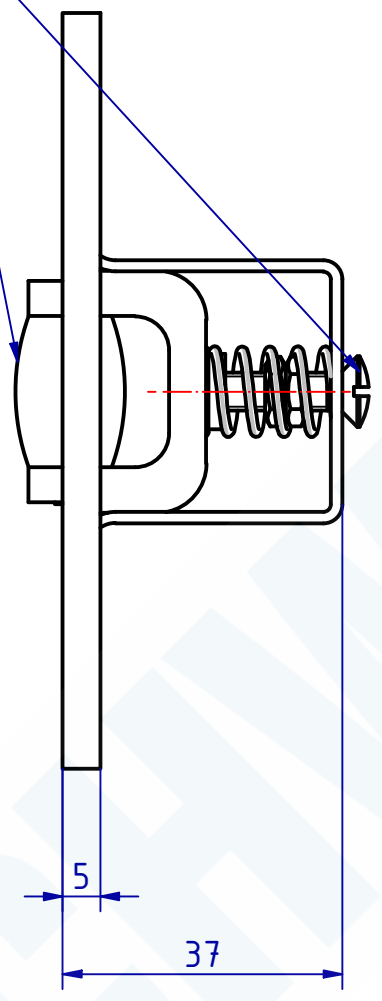


"The reproduction, distribution and utilization of this document as well as the Communication of its contents to others without explicit authorization is prohibited. Offenders will be held liable for the payment of damages. All rights reserved in the event of a patent, utility model or design."
 "Wiedergabe, Verbreitung und Mitteilung des Inhalts dieses Dokuments, Verwendung und Mitteilung seines Inhalts sind Verstoß, soweit nicht ausdrücklich gestattet. Zuwiderhandlung verpflichtet zum Schadensersatz. Alle Rechte für den Fall der Patent-, Gebrauchsmuster- oder Geschmackschutzmarke vorbehalten."

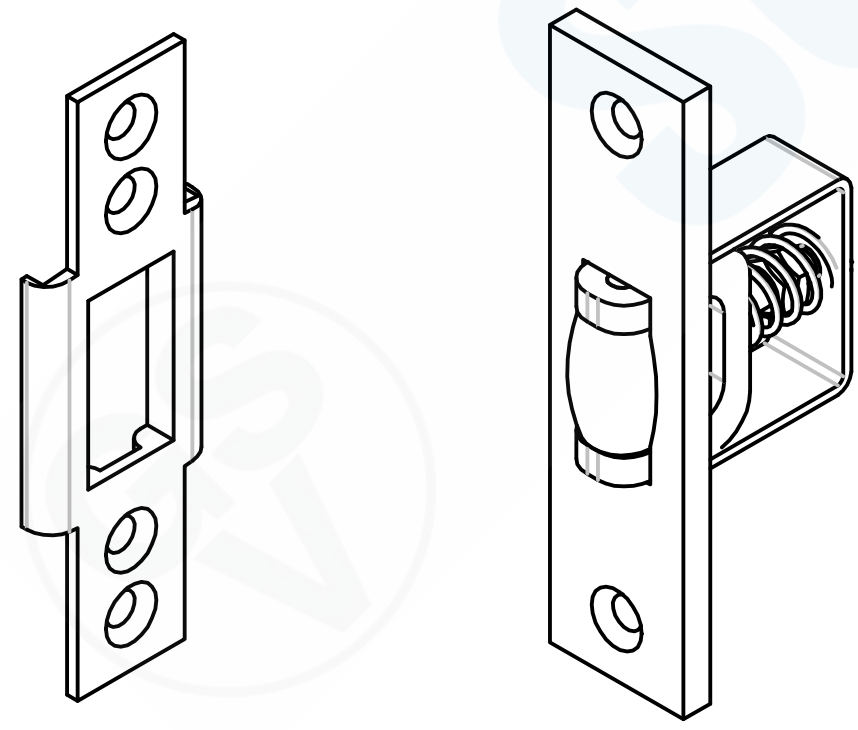


Rolle verstellbar
roll adjustable



100231 Rollschnapper mit Schließblech
GSV-Nr. 1216
Messing matt verchromt

100231 Roller catch with strike
GSV-No. 1216
brass satin chromed



SCHWEPPER Beschlag GmbH & Co. KG Velberter Straße 83, 42579 Heiligenhaus Germany www.schwepper.com			EDV-No.: 100231		
Material:			Rollschnapper mit Schließblech		
Status		Date		Name	
Gez.		09.02.2023		mla	
Gepr.		09.02.2023		M.Sch	
Technische Änderungen vorbehalten! Subject to technical changes!					
GSV 1216				1 A3	