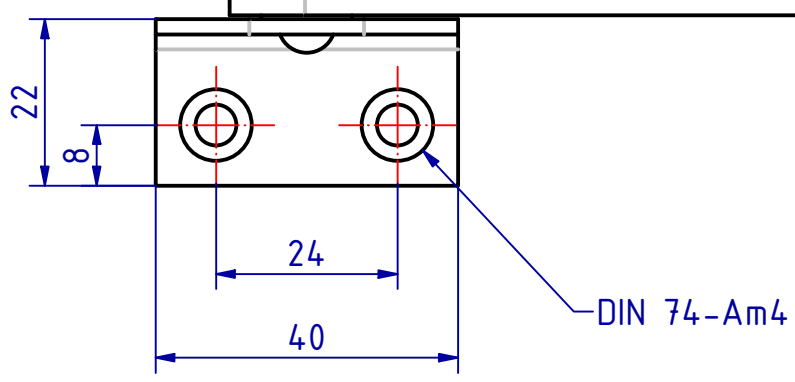
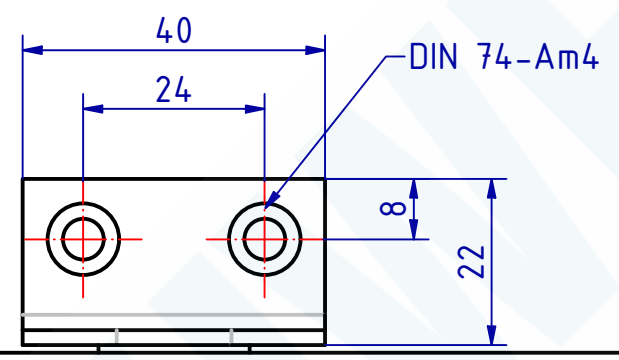
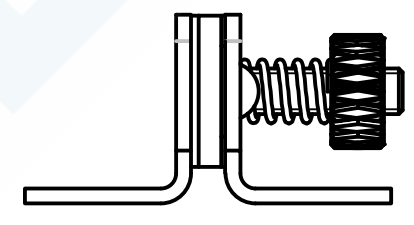
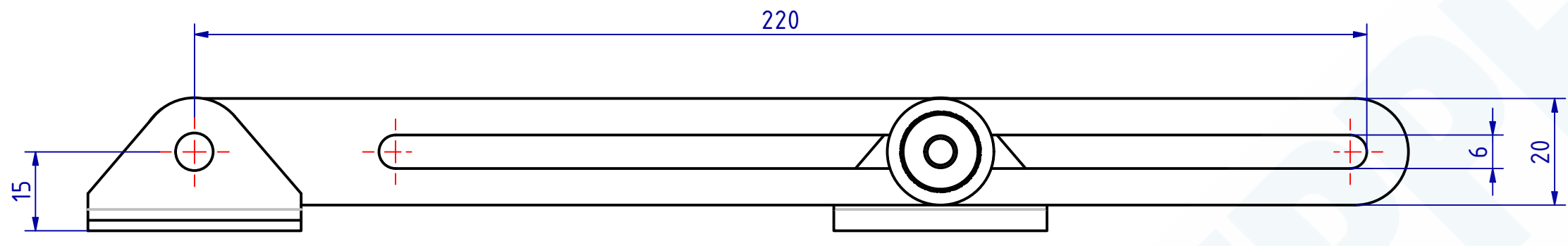


"The reproduction, distribution and utilization of this document as well as the Communication of its contents to others without explicit authorization is prohibited. Offenders will be held liable for the payment of damages. All rights reserved in the event of a patent, utility model or design."
 "Wiedergabe, Verbreitung und Mitteilung des Inhalts dieses Dokuments, sowie die Kommunikation des Inhalts an Dritte ohne ausdrückliche Genehmigung der SCHWEPPER Beschlag GmbH & Co. KG ist untersagt. Verstöße werden strafrechtlich geahndet. Alle Rechte vorbehalten."



110289 Schranksschere Länge 220mm
 GSV-Nr. 2653
 mit Feststellmutter federnd
 mit 2 Winkeln
 Messing matt verchromt

110289 Cabinet stay with set screw 220mm
 GSV-No. 2653
 with set-screw spring loaded
 with 2 brackets
 brass satin chromed

SCHWEPPER			EDV-No.: 110289	
Beschlag GmbH & Co. KG Velberter Straße 83, 42579 Heiligenhaus Germany www.schwepper.com			Material:	
		Datum Name Gez. 09.12.2021 mla Gepr. 09.12.2021 M.Schwenk		Schranksschere Länge 220mm
		Technische Änderungen vorbehalten! Subject to technical changes!		
Status	Changes	Date	Name	GSV 2653
				1 A3