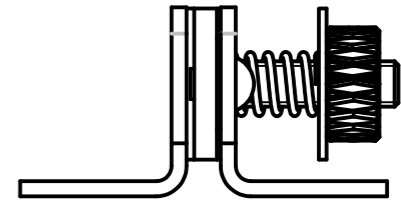
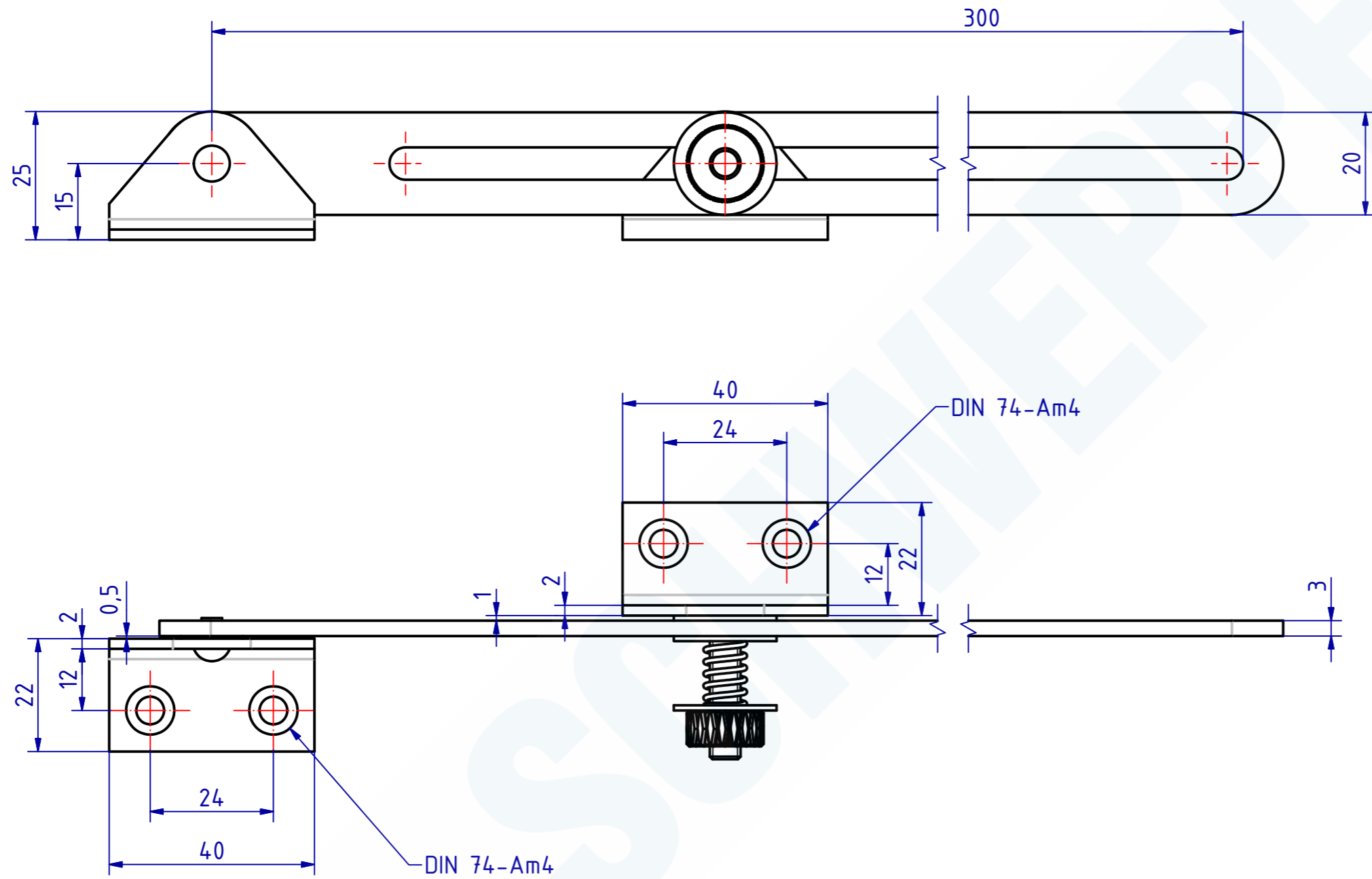


Weitergabe sowie Vervielfältigung dieses Dokuments, Verwertung und Mitteilung seines Inhalts sind verboten, soweit nicht ausdrücklich gestattet. Zuwiderhandlung wird strafrechtlich verfolgt. Alle Rechte für den Fall der Patent-, Gebrauchsmuster- oder Geschmackschutzrechte vorbehalten.

The reproduction, distribution and utilization of this document as well as the communication of its contents to others without explicit authorization is prohibited. Offenders will be held liable for the payment of damages. All rights reserved in the event of the grant of a patent, utility model or design.



SCHWEPPER Beschlag GmbH & Co Schlösser und Beschläge für den Schiffbau		G. Schwepper Velberter Straße 83 42 579 Heiligenhaus-Hetterscheidt Telefon 02056-5855 -0 Telefax 02056-5855 -41 Internet www.schwepper.com		EDV-Nr.: 11029	
		Werkstoff: Schrankschere Länge 300mm		GSv 2653	
Datum Name		Datum Name		1 A3	
Gez. 14.02.2020 mla		Gepr. 14.02.2020 msch		Technische Änderungen vorbehalten! Subject to technical changes!	
Status	Änderungen	Datum	Name		