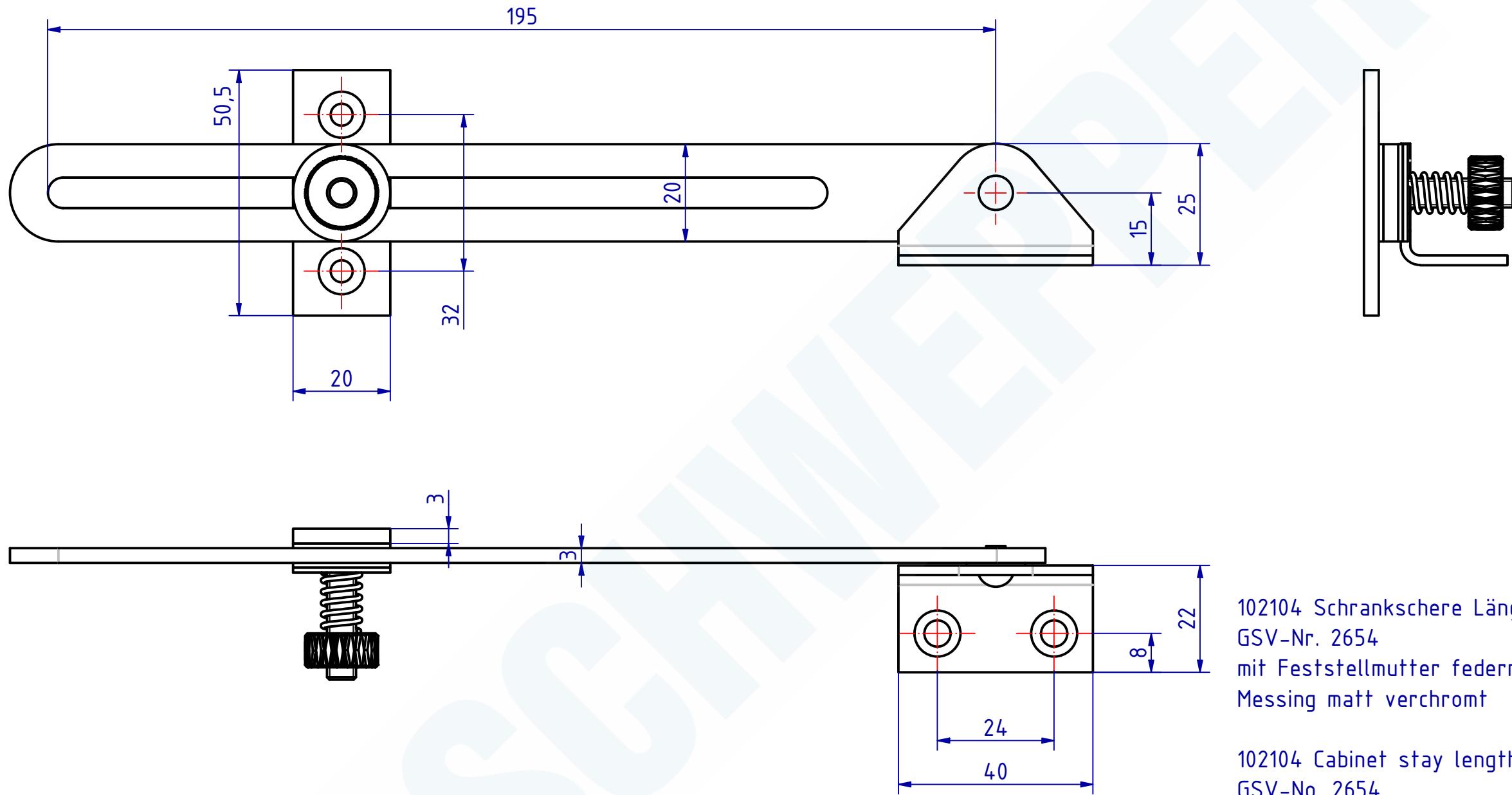


"The reproduction, distribution and utilization of this document as well as the Communication of its contents to others without explicit authorization is prohibited. Offenders will be held liable for the payment of damages. All rights reserved in the event of a patent, utility model or design."

"Wiedergabe sowie Vervielfältigung dieses Dokuments, Verwertung und Mitteilung seines Inhalts sind Verboten, soweit nicht ausdrücklich gestattet. Zuwiderhandlung verpflichtet zum Schadensersatz. Alle Rechte für den Fall der Patent-, Gebrauchsmuster- oder Geschmackschutzanmeldung vorbehalten."



102104 Schrankschere Länge 195mm
 GSV-Nr. 2654
 mit Feststellmutter federnd
 Messing matt verchromt

102104 Cabinet stay length 195mm
 GSV-No. 2654
 with set-screw spring loaded
 brass satin chromed

SCHWEPPER		GS V		EDV-No.: 102104	
Beschlag GmbH & Co. KG Velberter Straße 83, 42579 Heiligenhaus Germany www.schwepper.com				Material:	
		Datum	Name	Schrankschere Länge 195mm	
		Gez.	13.11.2023 mla		
		Gepr.	13.11.2023 M.Sch		
		Technische Änderungen vorbehalten! Subject to technical changes!		GSV 2654	
Status	Changes	Date	Name		
				A3	