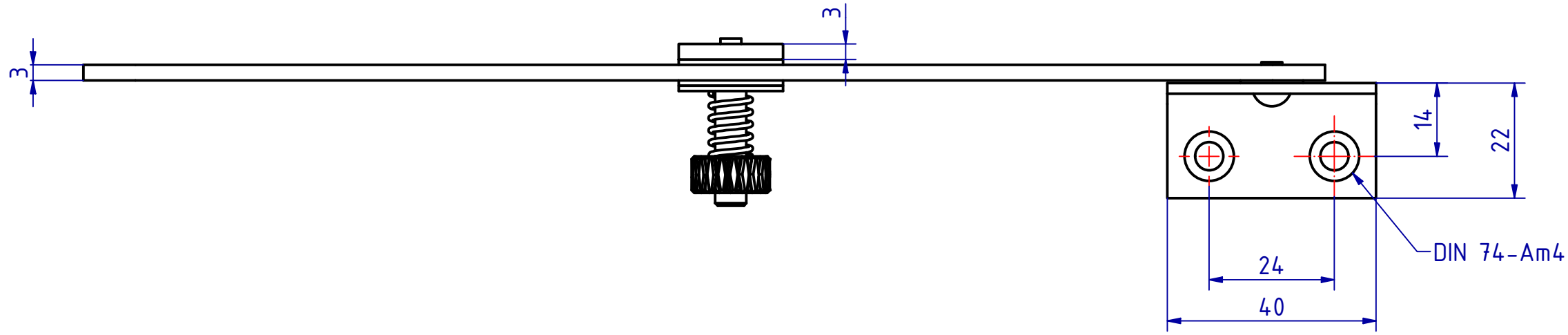
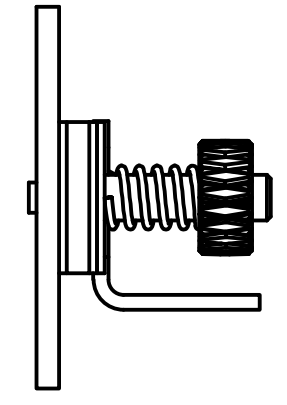
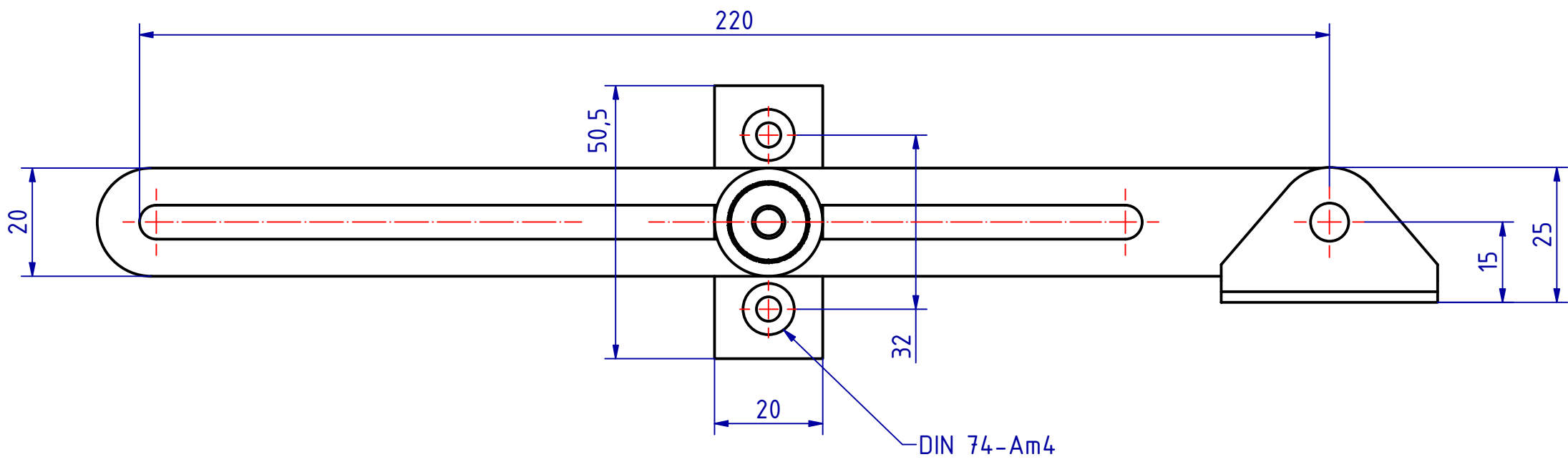



*Weitengabe sowie Vervielfältigung dieses Dokuments, Verwertung und Mitteilung seines Inhalts sind verboten, soweit nicht ausdrücklich gestattet. Zuwiderhandlung
 verlohren zu Schadenersatz. Alle Rechte für den Fall der Patent-, Gebrauchsmuster- oder Geschmacksmusterrechte vorbehalten.
 *The reproduction, distribution and utilization of this document as well as the communication of its contents to others, without explicit authorization is
 prohibited. Offenders will be held liable for the payment of damages. All rights reserved in the event of the grant of a patent, utility model or design.



106096 Schrankschere Länge 220mm
 GSV-Nr. 2654
 mit Feststellmutter federnd
 Messing matt verchromt

106096 Cabinet stay length 220mm
 GSV-No. 2654
 with set-screw spring loaded
 brass satin chromed

SCHWEPPER Beschlag GmbH & Co. KG Velberter Straße 83, 42579 Heiligenhaus Germany www.schwepper.com			EDV-No.: 106096	
			Material:	
		Datum Name Gez. 30.04.2020 mla Gepr. 30.04.2020 M.Schwenk		
		Technische Änderungen vorbehalten! Subject to technical changes!		
Status	Changes	Date	Name	Schrankschere Länge 220mm GSV 2654
				1 A3