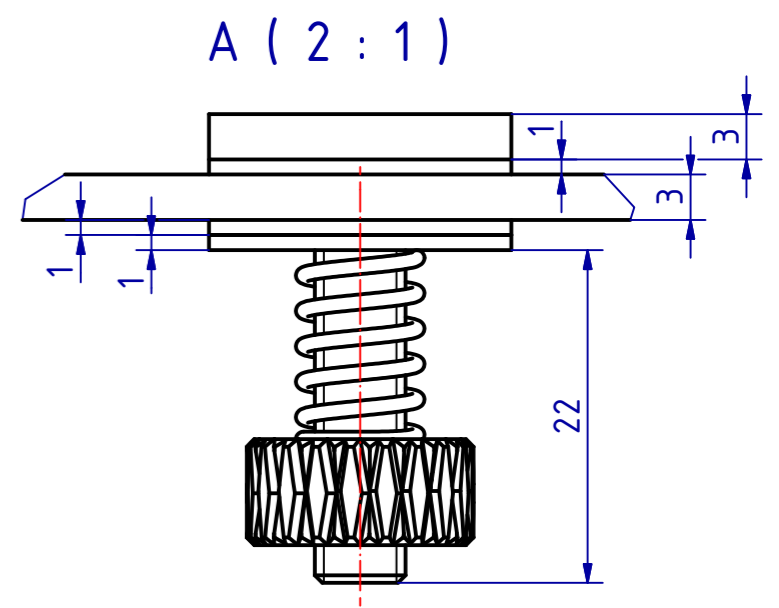
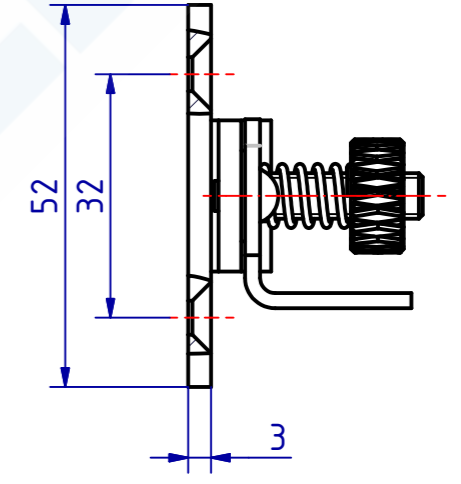
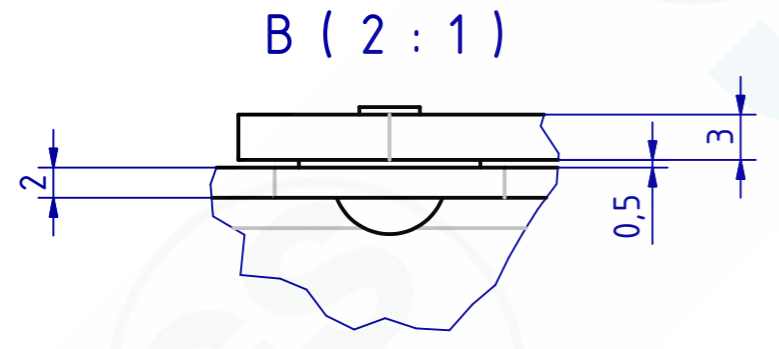
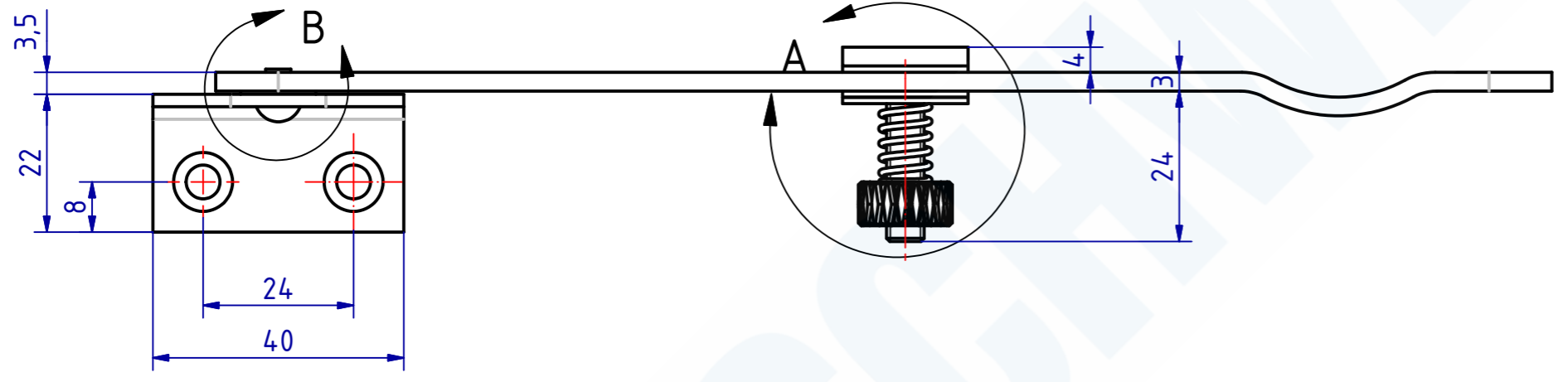
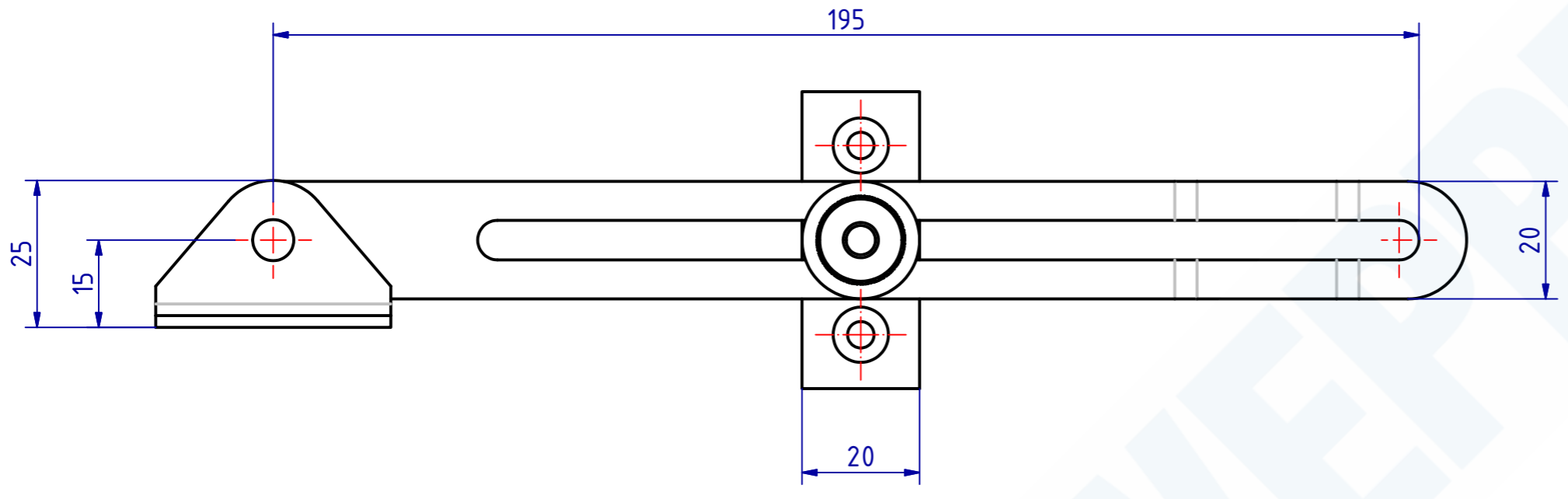


Weitergabe sowie Vervielfältigung dieses Dokuments, Verwertung und Mitteilung seines Inhalts sind verboten, soweit nicht ausdrücklich gestattet. Zuwiderhandlung wird strafrechtlich verfolgt. Alle Rechte vorbehalten.



SCHWEPPER Beschlag GmbH & Co Schlösser und Beschläge für den Schiffbau		G. Schwepper Velberter Straße 83 42 579 Heiligenhaus-Hetterscheidt Telefon 02056-5855 -0 Telefax 02056-5855 -41 Internet www.schwepper.com		EDV-Nr.: 110575	
		Datum Name Gez. 13.02.2020 mla Gepr. 13.02.2020 msch		Werkstoff: Schrankschere Länge 195mm	
Technische Änderungen vorbehalten! Subject to technical changes!				GSV 2654A	
Status	Änderungen	Datum	Name	1 A3	