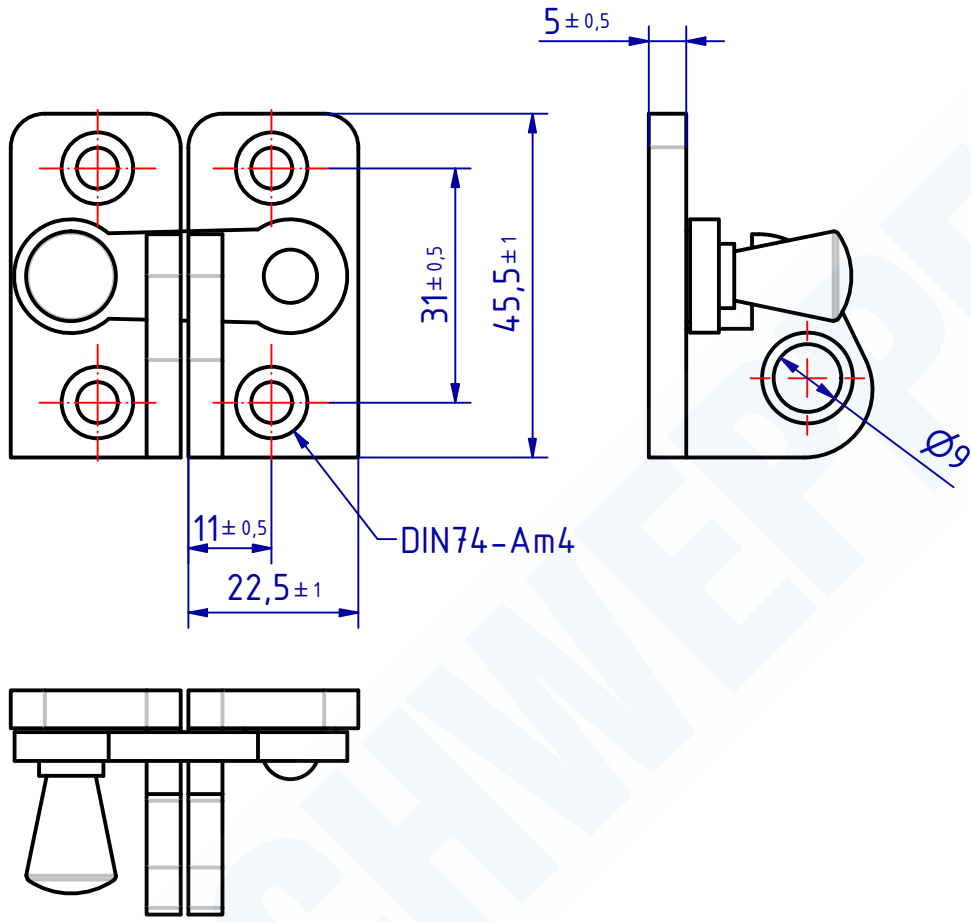


The reproduction, distribution and utilization of this document as well as the communication of its contents to others without explicit authorization is prohibited. Offenders will be held liable for the payment of damages. All rights reserved in the event of the grant of a patent, utility model or design.



102197 Spindverschluss  
 GSV-Nr. 6285  
 rechts  
 Messing matt verchromt

102197 Wardrobe fastener  
 GSV-No. 6285  
 right hand  
 brass satin chromed

**SCHWEPPER**

Beschlag GmbH & Co. KG  
 Velberter Straße 83, 42579 Heiligenhaus Germany  
 www.schwepper.com



EDV-No.: 102197

Material:

**Spindverschluss**

**GSV 6285**

1

A4

**Technische Änderungen vorbehalten!**  
**Subject to technical changes!**

Status	Changes	Date	Name

	Datum	Name
Gez.	01.06.2023	mla
Gepr.	01.06.2023	M.Sch

Weitergabe sowie Vervielfältigung dieses Dokuments, Verwertung und Mitteilung seines Inhalts sind verboten, soweit nicht ausdrücklich gestattet. Zuwiderhandlung verpflichtet zu Schadensersatz. Alle Rechte für den Fall der Patent-, Gebrauchsmuster- oder Geschmacksmusteranmeldung vorbehalten.