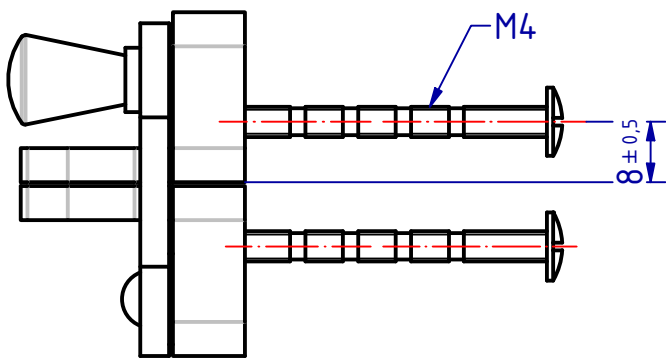
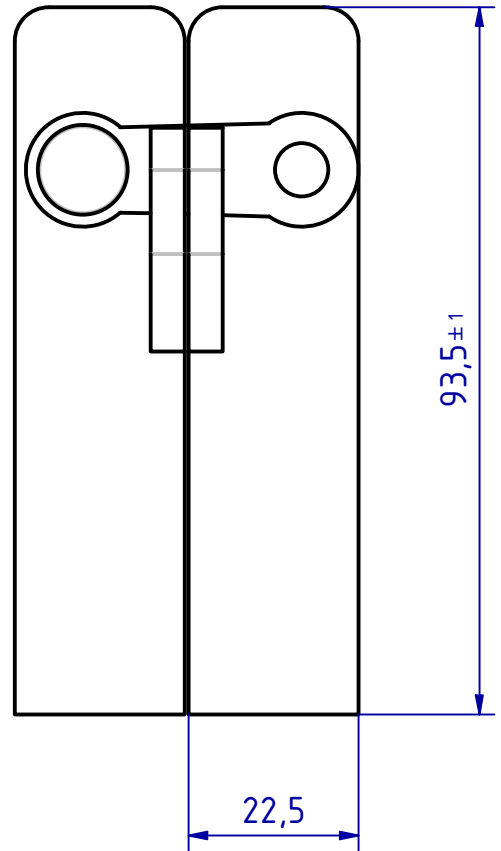
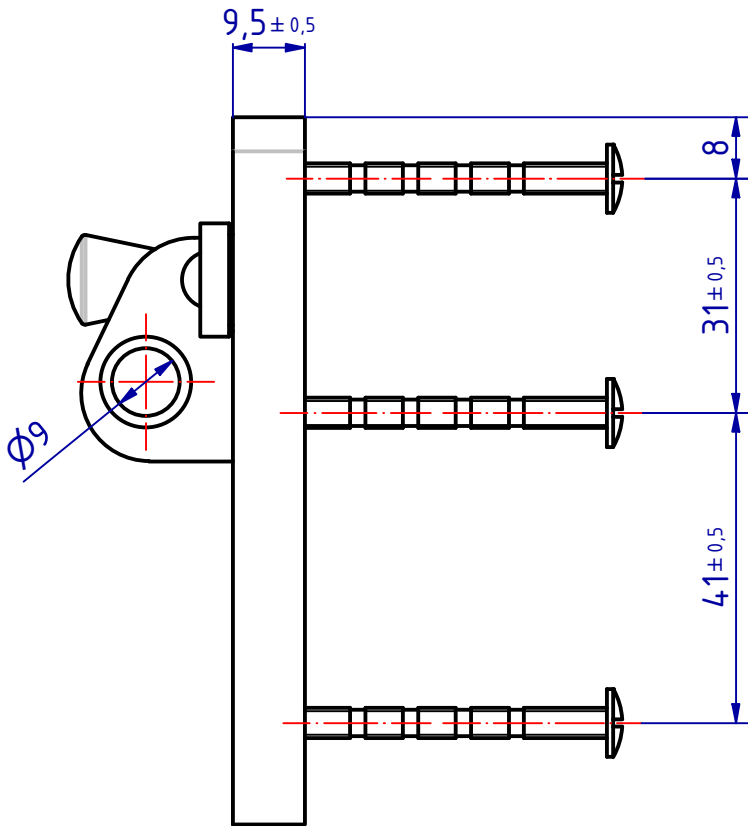


The reproduction, distribution and utilization of this document as well as the communication of its contents to others without explicit authorization is prohibited. Offenders will be held liable for the payment of damages. All rights reserved in the event of the grant of a patent, utility model or design.

Wiedergabe sowie Vervielfältigung dieses Dokuments, Verwertung und Mitteilung seines Inhalts sind verboten, soweit nicht ausdrücklich gestattet. Zuwiderhandlung verpflichtet zu Schadensersatz. Alle Rechte für den Fall der Patent-, Gebrauchsmuster- oder Geschmacksmusterertragsung vorbehalten.



102221 Spindverschluss  
 GSV-Nr. 6296  
 rechts  
 Messing matt verchromt

102221 Wardrobe fastener  
 GSV-No. 6296  
 right hand  
 brass satin chromed

# SCHWEPPER

Beschlag GmbH & Co. KG  
 Velberter Straße 83, 42579 Heiligenhaus Germany  
 www.schwepper.com



EDV-No.: 102221

Material:

## Spindverschluss

### GSV 6296

1

A4

**Technische Änderungen vorbehalten!**  
**Subject to technical changes!**

Status	Changes	Date	Name	Datum	Name
				Gez. 12.07.2023	mia
				Gepr. 12.07.2023	M.Sch