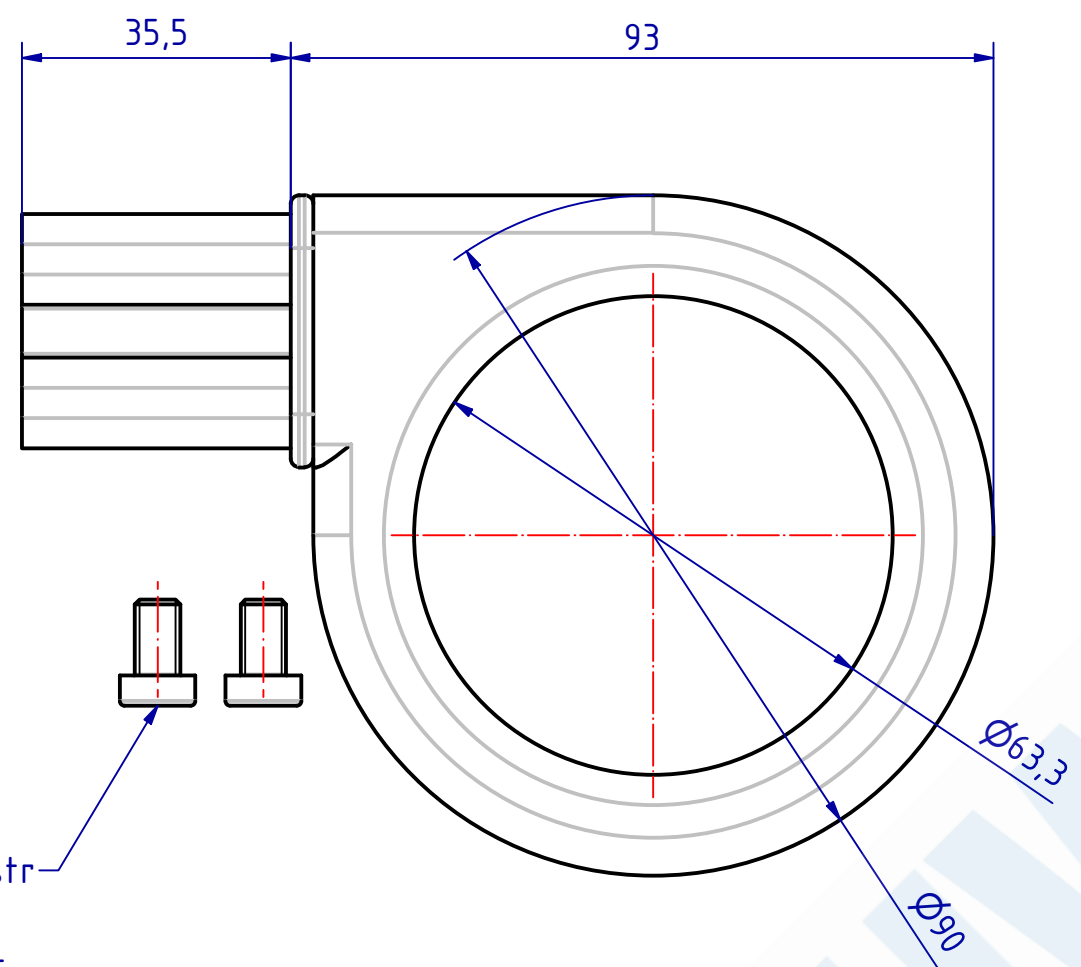
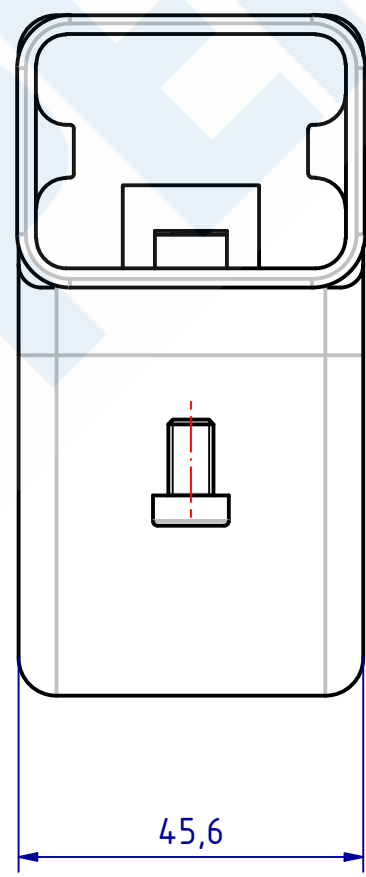


"The reproduction, distribution and utilization of this document as well as the Communication of its contents to others without explicit authorization is prohibited. Offenders will be held liable for the payment of damages. All rights reserved in the event of a patent, utility model or design."  
 "Wiedergabe, Verbreitung und Nutzung dieses Dokuments, Verbreitung und Mitteilung seines Inhalts, sowie nicht ausdrücklich gestattet, Zuwiderhandlung vorzulegen, ist untersagt. Alle Rechte für den Fall der Patent-, Gebrauchsmuster- oder Geschmackschutzmarke vorbehalten."



M6x10 DIN 7984 Estr  
 Zylinderschraube  
 mit Innensechskant  
 cylinder head screw  
 with hexagon inside



106009 Treppenendstück  
 GSV-Nr. 2321  
 Aluminium EV1 silberfarbig eloxiert  
  
 106009 Stair end piece  
 GSV-No. 2321  
 aluminium silver anodized (EV1)

<b>SCHWEPPER</b>					EDV-No.: 106009	
Beschlag GmbH & Co. KG Velberter Straße 83, 42579 Heiligenhaus Germany <a href="http://www.schwepper.com">www.schwepper.com</a>					Material:	
		Datum	Name	Treppenendstück		
		Gez. 26.06.2024	mia			
		Gepr. 26.06.2024	M.Sch			
				<b>Technische Änderungen vorbehalten!</b> <b>Subject to technical changes!</b>		GSV 2321
Status	Changes	Date	Name			
					A3	