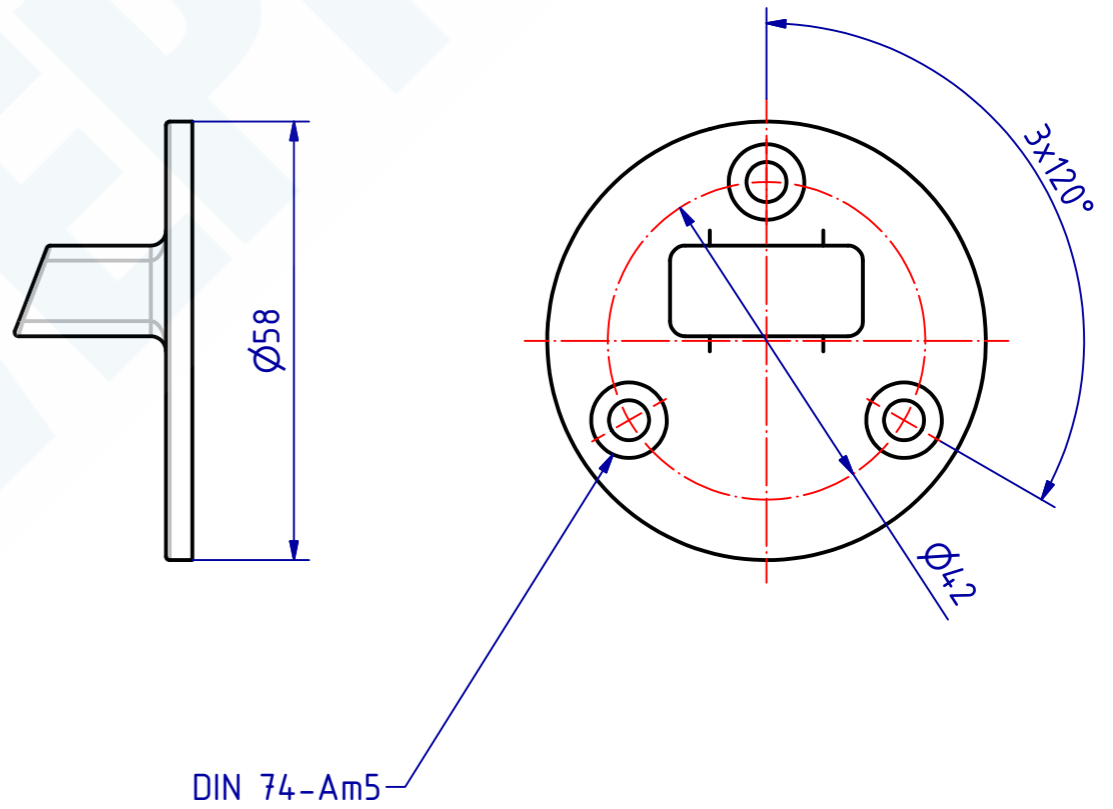
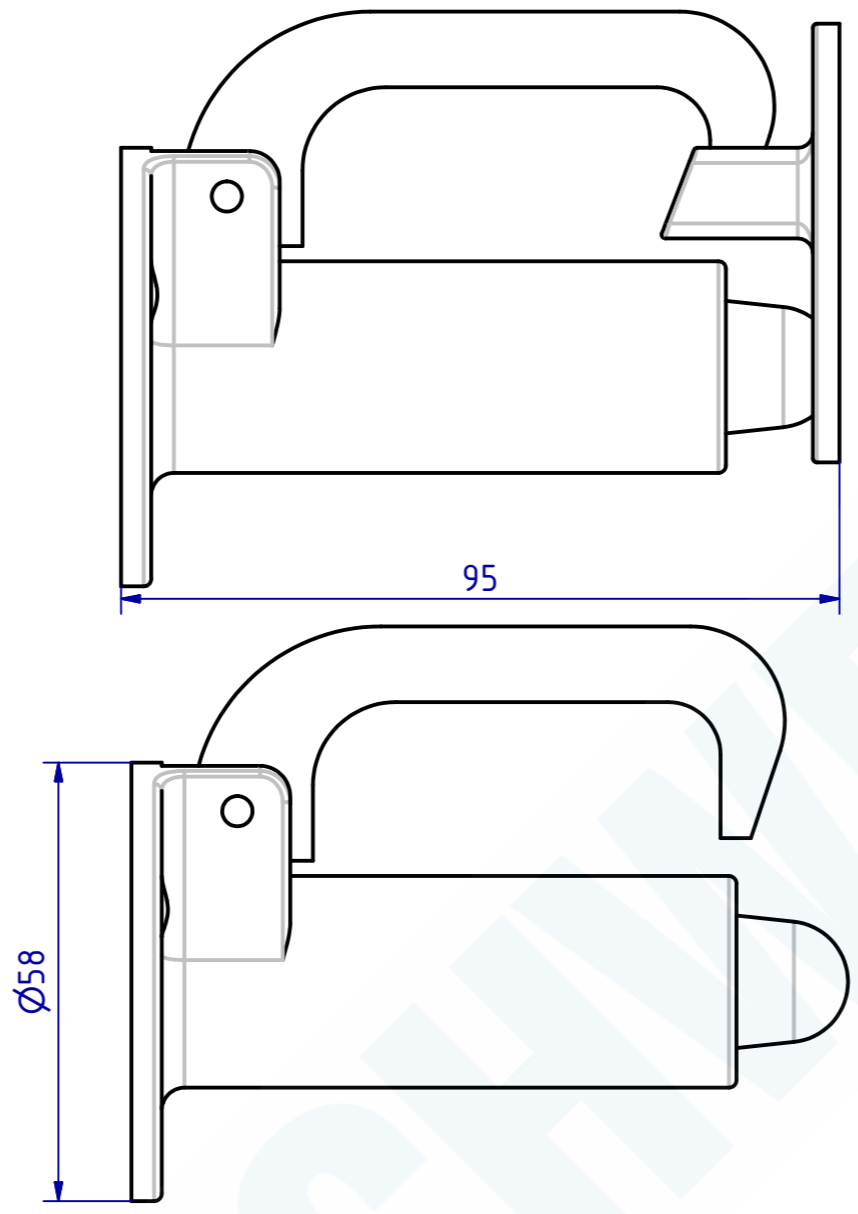
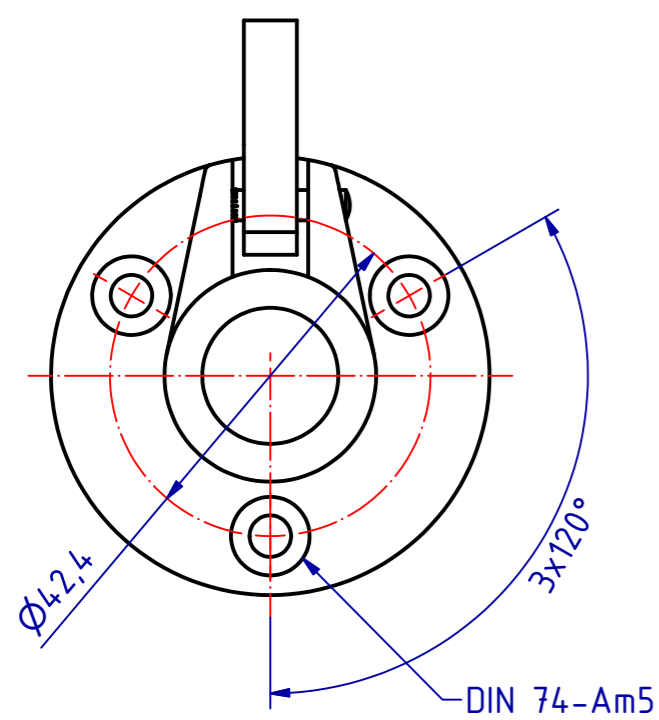


Weitergabe sowie Vervielfältigung dieses Dokuments, Verwertung und Mitteilung seines Inhalts sind verboten, soweit nicht ausdrücklich gestattet. Zuwiderhandlung wird strafrechtlich verfolgt. Alle Rechte für den Fall der Patent-, Gebrauchsmuster- oder Geschmackschutzrechte vorbehalten.



Achtung:
 Fehlende Maße können nur mit großen Toleranzen angegeben werden, da es sich um Sandguß handelt und die Oberflächen von Hand erzeugt wird!

SCHWEPPER Beschlag GmbH & Co Schlösser und Beschläge für den Schiffbau		G. Schwepper Velberter Straße 83 42 579 Heiligenhaus-Hetterscheid Telefon 02056-5855 -0 Telefax 02056-5855 -41 Internet www.schwepper.com		EDV-Nr.: 103145	
		Werkstoff:		TÜRFALLHAKEN 95MM	
Datum Name		Datum Name		GSV 236 A	
Gez. 29.08.2019 mla		Gez. 29.08.2019 msch		1	
Gepr. 29.08.2019 msch		Technische Änderungen vorbehalten! Subject to technical changes!		A3	
Status	Änderungen	Datum	Name		