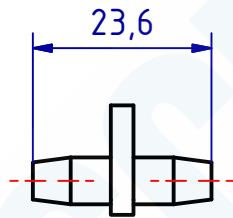
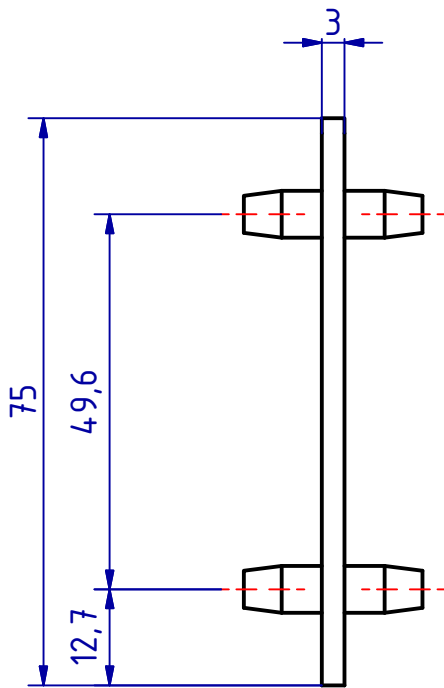


The reproduction, distribution and utilization of this document as well as the communication of its contents to others without explicit authorization is prohibited. Offenders will be held liable for the payment of damages. All rights reserved in the event of the grant of a patent, utility model or design.

Weitergabe sowie Vervielfältigung dieses Dokuments, Verwertung und Mitteilung seines Inhalts sind verboten, soweit nicht ausdrücklich gestattet. Zuwiderhandlung verpflichtet zu Schadenersatz. Alle Rechte für den Fall der Patent-, Gebrauchsmuster- oder Geschmacksmustereintragung vorbehalten.



112136 Verbindungsstück
 GSV-Nr. 2716
 Kunststoff
 Lichtgrau RAL 7035

112136 Joint piece
 GSV-No. 2716
 plastic
 light grey RAL 7035

SCHWEPPER

Beschlag GmbH & Co. KG
 Velberter Straße 83, 42579 Heiligenhaus Germany
 www.schwepper.com



EDV-No.: 112136

Material:

Verbindungsstück

GSV 2716

1
 A4

Technische Änderungen vorbehalten!
Subject to technical changes!

Status	Changes	Date	Name
		Datum	Name
		Gez. 27.08.2020	mia
		Gepr. 27.08.2020	M.Schwenk