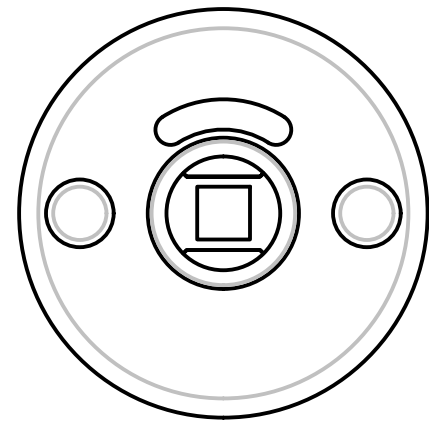
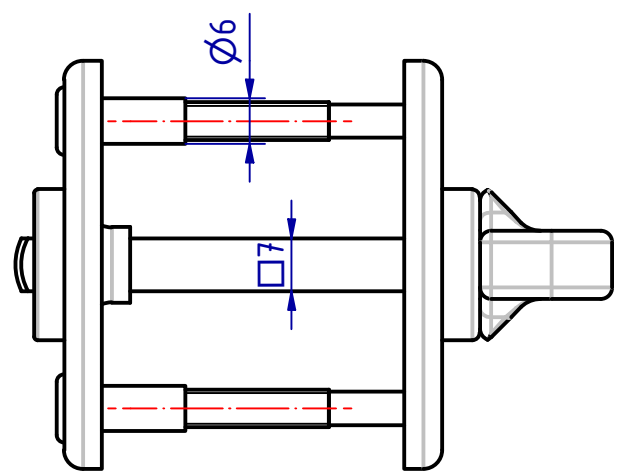
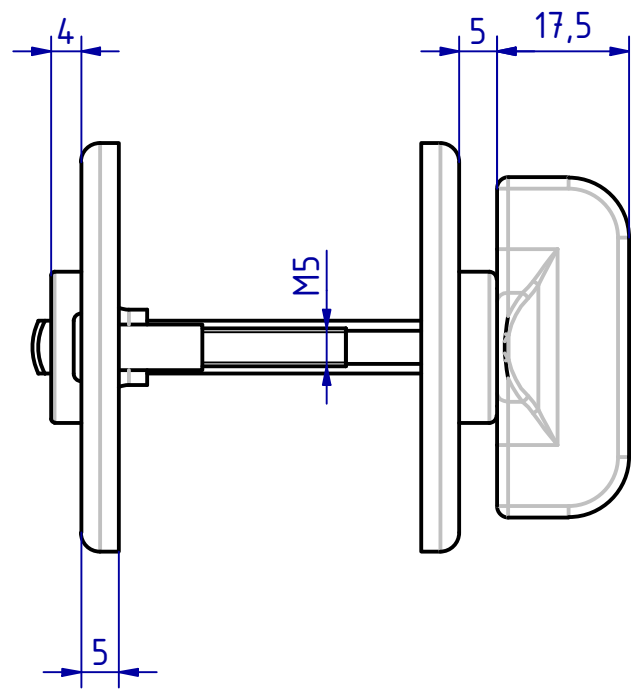
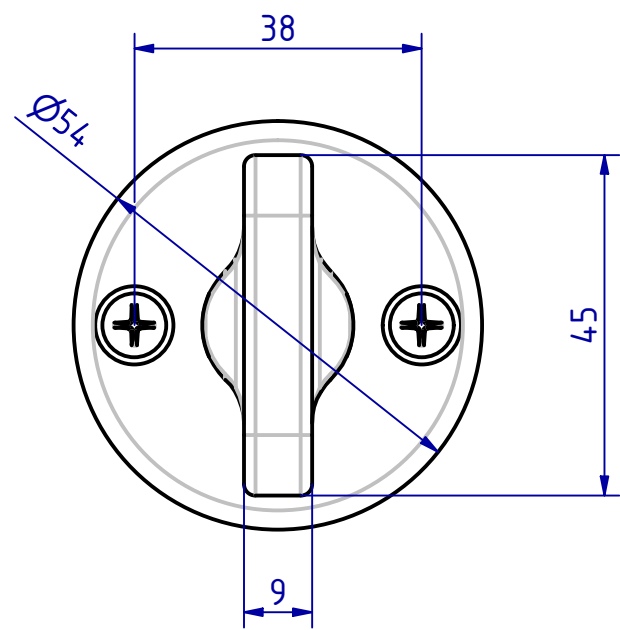


"The reproduction, distribution and utilization of this document, as well as the Communication of its contents to others without explicit authorization is prohibited. Offenders will be held liable for the payment of damages. All rights reserved in the event of a patent, utility model or design."
 "Wiedergabe sowie Vervielfältigung dieses Dokuments, Verwertung und Mitteilung seines Inhalts sind Verboten, soweit nicht ausdrücklich gestattet. Zuwiderhandlung verpflichtet zum Schadensersatz. Alle Rechte für den Fall der Patent-, Gebrauchsmuster- oder Geschmacksmusterverletzung vorbehalten."



107707 WC-Rosette WCO/WCR
 GSV-Nr. 4405 WCP
 Messing matt verchromt
 durchgehende Hülsenschrauben

107707 WC-rose WCO/WCR
 GSV-No. 4405 WCP
 brass satin chromed
 with Trough fixing bolts

SCHWEPPER					EDV-No.: 107707	
Beschlag GmbH & Co. KG Velberter Straße 83, 42579 Heiligenhaus Germany www.schwepper.com					Material:	
				Datum	Name	WC-Rosette WCO/WCR
			Gez.	21.07.2022	mia	
			Gepr.	21.07.2022	M.Sch	
				Technische Änderungen vorbehalten! Subject to technical changes!		GSV 4405 WCP
Status	Changes	Date	Name			
						A3